



Fleksibilitet. Elegance. Ydeevne. Det er hurtigt og enkelt at skræddersy vores professionelle FreeSpacemusiksystem af høj kvalitet til vores kunders behov. Smarte nye loft-monterede højttalere tilføjer nye fleksible monteringsmuligheder til den kendte og værdsatte lyd fra Bose. Dette giver dig mulighed for at installere ACOUSTIMASS®-moduler og satellithøjttalere, hvor du har lyst at anbringe en lofthøjttaler. Det har aldrig været mere oplagt for vores kunder at vælge Bose-kvalitet.

Fordelsliste for FreeSpace 3-II-systemet.

- Patenteret 2 1/4" FreeSpace 3F-satellithøjttaler giver musikken den høje Bose-lydkvalitet. Monteres i 12.7 cm huller i lofter.
- Det nye FreeSpace 3-II ACOUSTIMASS®-modul leverer bas ned til 50Hz. loft- eller vægmonteringer i et hul på 36.1 cm i lofter eller vægge.
- Alsidige installationsmuligheder for loft-, overflade- og hængemontering i akustik-hårde og åbne lofter.
- Udviklet til erhverslivet.
- Bland og sammensæt de nye loft-monterede højttalere med de originale væg-monterede cubehøjttalere, og skræddersy et komplet system til et ethvert forretningsmiljø.
- Integrerede monteringsarme for hurtig og nem installation.
- Rimelige priser gør det lettere end nogensinde før at vælge den høje kvalitet fra Bose.

Bose-lyd af høj kvalitet til stort set ethvert formål. Topmodellen af Business musik systemerne fra Bose tilbyder nuanceret og kraftfuld lyd til forgrunds- og baggrundsmusik og giver derved fornyet atmosfære til alle erhvervs miljøer. FreeSpace™ 3-II-systemet tilbyder alsidige nye monterings muligheder og Bose-lyd i høj kvalitet til rimelige priser og kan derfor anvendes i alt fra små og mellem store erhvervsområder, som dækker alt fra detailhandel til restaurant- og andre serviceområder.

Stilfuldt og enkelt design installeres hurtigt hvor som helst. Udover det oprindelige systems små vægmonterede cube-højttalere tilbyder FreeSpace™ 3-II-systemet nu en ny loft-monteret FreeSpace 3F-satellithøjttaler og et rundt loft- eller vægmonteret Series II ACOUSTIMASS-modul og opfylder derved behovene hos flere kunder end nogensinde før.

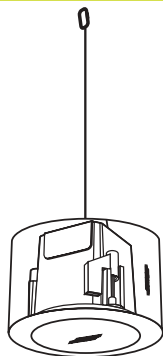
Et særligt kabinet og monteringsstilbehør giver det nye ACOUSTIMASS-modul mulighed for at blive vægmonteret, hængemonteret eller loft-monteret i akustiklofter, åbne eller hårde lofter. Det kan endda installeres mellem lægter i en væg, hvis der er behov for det. Monteringsarme gør det nemt at installere oven over ethvert loft, og det smarte, elegante design får det næsten til at forsvinder i de fleste forretningsmiljøer. Det nye ACOUSTIMASS-modul kan bruges som en del af et FreeSpacemusiksystem, eller det kan tilføjes til eksisterende musiksystemer for kunder, som ønsker effekten fra en dyb og nuanceret bas.

Den nye FreeSpace 3F-loft-monterede satellithøjttaler tilbyder lignende alsidighed i et kompakt design. Monter den, tilslut den til ACOUSTIMASS-modulet, og installationen er udført. Alle indstillinger er let tilgængelige under front gitteret, så når først du har monteret højttaleren, behøver du ikke at åbne loftet igen for at foretage justeringer.

For maksimal fleksibilitet kan alle tre typer FreeSpace-højttalere males og sammensættes efter behov afhængig af installationen.



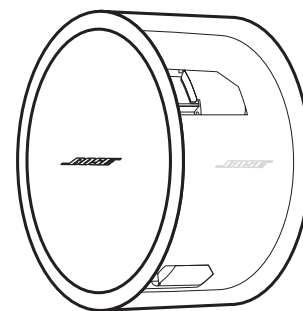
Udviklet til krævende erhvervsområder. FreeSpace™ 3-II-højttallerne er udviklet specielt til erhverslivet og er fremstillet og testet for krævende erhvervs miljøer. De understøttes af en femårig garanti, som kan overføres.



System specifications

En elegant løsning til alle rumtyper.

De nye FreeSpace™-højtalere kan loft-, overflade- og hænge- monteres i alle akustik- hårde eller åbne lofter. ACOUSTIMASS- modulet kan endda vægmonteres mellem lægter.



FreeSpace 3F flush-mount satellite speaker

Impedans: 70/100V eller 8 ohm
Langtids belastning: 200 w kontinuerligt ved drift i 70/100V
Frekvensområde: 50 Hz til 16kHz \pm 3dB
Følsomhed: 82dB SPL @1w, 1 m
Maksimalt akustisk output: 93dB SPL, \pm 3dB

Dimensioner: 15,7 cm (6,2") flange diameter til yderkant
 12,7 cm (5,0") hul diameter
 12,7 cm (5,0") indbygnings dybde

Vægt: 0,9 kg

Højtalerenhed: Fuldtone 2 1/4" med 170 graders spredning

Farve: Sort eller hvid. Kan males med Krylon®-maling for tilpasning til ethvert miljø

FreeSpace 3-II ACOUSTIMASS® module (FS3B)

Dimensioner: 39.1 cm (15.4") flange diameter til yderkan
 36.1 cm (14.25") hul diameter
 19,01 cm (7,5") indbygningsdybde

Vægt: 6,36 kg

Højtalerenhed: En basenhed på 5 1/4"

Farve: Sort eller hvid. Kan males med Krylon®-maling for tilpasning til ethvert miljø

FreeSpace 3-II surface-mount cube speaker

Dimensioner: 7,7 cm H x 7,7 cm B x 10,2 cm D (3,0" x 3,0" x 4,0")

Vægt: 0,8 kg

Højtalerenhed: Fuldtone enhed på 2 1/4" med 170 graders spredning

Farve: Sort eller hvid. Kan males med Krylon®-maling for tilpasning til ethvert miljø

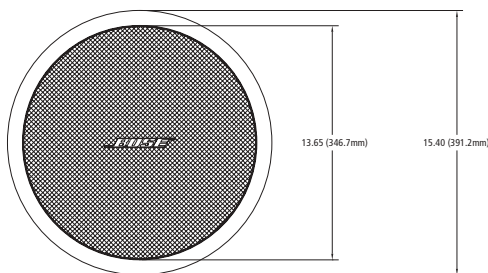
Accessories

Aflastnings kit for nem installation i hårde lofter.

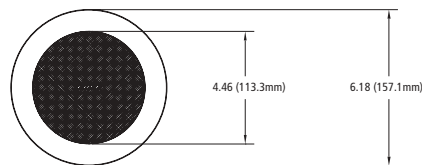
Pendel kit for nem installation i åbne lofter.

Aflastnings kit for nem installation i akustik lofter.

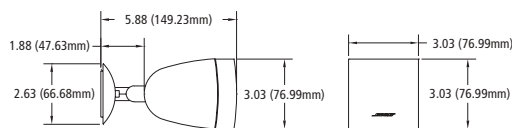
Vægmonterings kit til nem installation af FS3B ACOUSTIMASS-modulet på væg eller direkte på beton loft.



FreeSpace 3-II ACOUSTIMASS module (FS3B)



FreeSpace 3-II flush-mount satellite speaker



FreeSpace 3-II surface-mount cube speaker

For yderligere information: pro.bose.com

BOSE®
Better sound through research®