



Souplesse. Élégance. Performance. L'adaptation de notre système de sonorisation professionnelle haute qualité FreeSpace™ aux besoins de nos clients est simple et rapide. Les tout nouveaux composants encastrables permettent d'accéder aux fameuses performances Bose en bénéficiant de nouvelles options de fixation. Ces derniers, d'une grande souplesse d'utilisation, vous permettent d'installer les modules ACOUSTIMASS® et les enceintes satellites là où vous installeriez une enceinte plafond. Il n'a jamais été aussi simple pour vous d'accéder à la qualité Bose®.

Rapide aperçu des avantages du système FreeSpace 3-II.

- Le haut-parleur exclusif du FreeSpace 3F 5,7 cm permet d'écouter de la musique avec la qualité Bose. L'enceinte se fixe au plafond dans un trou de 12,7 cm de diamètre.

- Le nouveau module ACOUSTIMASS® FreeSpace 3-II délivre des graves pouvant descendre jusqu'à 50 Hz. Il s'encastre au plafond ou dans un mur à l'intérieur d'un trou de 36,2 cm de diamètre.

- Des options d'installation universelles pour l'encastrement, la fixation en saillie ou la suspension dans des faux-plafonds en dalles, des plafonds ouverts ou en dur.

- Prévu pour l'encastrement dans les plafonds.

- Afin d'adapter l'ensemble du système à la plupart des environnements, vous pouvez mélanger et appairer les nouvelles enceintes encastrées avec les enceintes cube d'origine fixées en saillie.

- Des bras de fixation intégrés permettent une installation rapide et simple.

- Grâce à des prix intéressants, il devient plus facile d'accéder à la haute qualité Bose

Un son Bose de haute qualité pour la plupart des applications.

Ce fameux système de sonorisation professionnelle Bose délivre une ambiance musicale riche et puissante pour des applications de premier et d'arrière-plan. Il apporte un nouveau souffle à tous les environnements commerciaux. Grâce à de nouvelles options de fixation universelles, le système FreeSpace 3-II restitue la sonorité optimale Bose à un prix raisonnable, qu'il s'agisse d'applications commerciales de petite et moyenne dimension, de magasins ou de restaurants, en passant par les lieux publics.

Une esthétique simple et discrète qui s'installe rapidement en tous lieux. En plus des petites enceintes cube d'origine, fixées en saillie, le système FreeSpace™ 3-II peut désormais disposer d'une nouvelle enceinte satellite FreeSpace™ 3F encastrable, ainsi que d'un module circulaire ACOUSTIMASS Series II lui aussi encastrable, afin de satisfaire aux exigences d'un plus grand nombre d'applications.

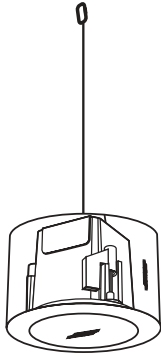
Un boîtier exclusif et des accessoires de fixation permettent au nouveau module ACOUSTIMASS® d'être monté en saillie, suspendu ou encastré, qu'il s'agisse d'un faux-plafond en dalles, d'un plafond ouvert ou en dur. Il est même possible, si nécessaire, de l'installer entre des montants dans un mur. Les bras de fixation facilitent l'installation sur tous les plafonds. Son esthétique élégante et soignée le rend quasiment invisible dans la plupart des environnements. Le nouveau module ACOUSTIMASS® peut être utilisé en tant qu'élément du système FreeSpace ou ajouté à des systèmes existants pour les clients qui souhaitent obtenir un impact profond et ample dans les graves.

La nouvelle enceinte satellite encastrée FreeSpace 3F permet d'obtenir une flexibilité similaire avec une esthétique compacte. Il suffit simplement de la fixer et de la raccorder au module ACOUSTIMASS pour que l'installation soit terminée. Toutes les commandes sont faciles d'accès sous la grille. Ainsi, une fois l'enceinte montée, il n'est pas nécessaire d'ouvrir à nouveau le plafond pour effectuer les réglages.

Afin que la souplesse d'utilisation soit totale, il est possible de peindre ces 3 types d'enceintes FreeSpace. Elles peuvent également être mélangées et appairées afin de répondre aux spécificités de l'installation.



Conçues pour les applications professionnelles exigeantes. Les éléments du système FreeSpace 3-II sont prévus pour l'encastrement dans les plafonds. Ils ont été conçus et testés pour des environnements professionnels exigeants. Ils sont couverts par une garantie transférable de cinq ans.



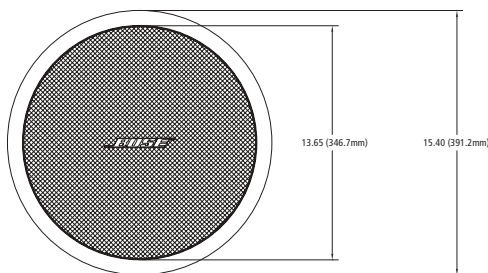
Spécifications système

Enceinte satellite encastrable FreeSpace 3F

Module ACOUSTIMASS® FreeSpace 3-II (FS3B)

Enceinte cube FreeSpace 3 Series II fixée en saillie

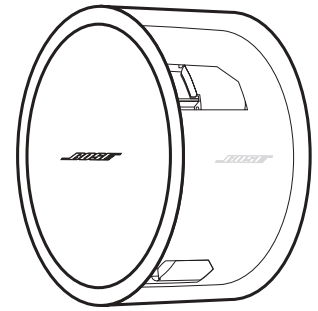
Accessoires



FreeSpace 3-II ACOUSTIMASS module (FS3B)

Une solution élégante pour tous les types de pièces.

Les nouveaux éléments FreeSpace™ peuvent être encastrés, fixés en saillie ou suspendus sur tous les types de plafonds (faux-plafonds en dalles, plafonds ouverts ou en dur). Le module ACOUSTIMASS® peut même être fixé au mur.



Impédance: 70 / 100 V ou 8 Ohms

Puissance admissible: 200 W en régime permanent lors d'un fonctionnement en ligne 70 / 100 V

Réponse en fréquence: 50 Hz à 16 kHz à ±3 dB

Sensibilité: 82 dB SPL pour 1 W à 1 m

Niveau de sortie maximum: 93 dB SPL à ±3 dB

Dimensions: diamètre du collier externe : 15,7 cm
diamètre du trou au plafond : 12,7 cm
hauteur jusqu'à la partie supérieure du boîtier : 12,7 cm

Poids: 0,9 kg

Haut-parleur: Un haut-parleur large bande 5,7 cm / dispersion conique sur 170 degrés

Couleur: Noir ou blanc. Peut être revêtu d'une peinture Krylon® afin d'assurer une intégration dans tous les décors.

Dimensions: diamètre du collier externe : 39,1 cm
diamètre du trou au plafond : 36,1 cm
hauteur jusqu'à la partie supérieure du boîtier: 19,01 cm

Poids: 6,36 kg

Haut-parleur: Un woofer 13,3 cm

Couleur: Noir ou blanc. Peut être revêtu d'une peinture Krylon® afin d'assurer une intégration dans tous les décors.

Dimensions: (h x l x p): 7,7 cm x 7,7 cm x 10,2 cm

Poids: 0,8 kg

Haut-parleur: Un haut-parleur large bande 5,7 cm / dispersion conique sur 170 degrés

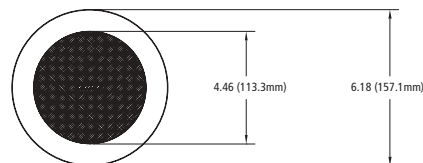
Couleur: Noir ou blanc. Peut être revêtu d'une peinture Krylon® afin d'assurer une intégration dans tous les décors.

Plaque de montage facilitant l'installation sur des plafonds en dur.

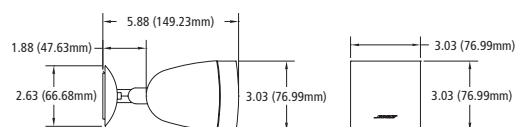
Kit de suspension facilitant l'installation sur les plafonds ouverts.

Plaque de montage facilitant l'installation sur les faux-plafonds à dalles.

Kit de fixation en saillie facilitant l'installation du module ACOUSTIMASS® FS3B sur les murs et les plafonds en dur.



FreeSpace 3-II flush-mount satellite speaker



FreeSpace 3-II surface-mount cube speaker

Pour plus d'informations : pro.bose.com

BOSE®
Better sound through research®