



Flexibilitet och Elegans med Prestanda. Att skräddarsy vårt premium FreeSpace™ Business music system till kundens önskemål är enkelt och snabbt. Smäckra nya infällnadsenheter med bibehållen Bose kvalitet och flexibla nya monteringsstillbehör gör att man kan installera ACOUSTIMASS® modulen och satellitkuberna där normalt bara takhögtalare skulle ha installerats. Det har aldrig tidigare varit enklare för en kund att uppgradera till Bose kvalitet.

Snabböversikt fördelar med FreeSpace 3 II systemet.

Patentskyddad 2 1/4" FreeSpace 3F satellithögtalare ger Bosekvalitet till musiken. Monteras i ett 12,7cm litet hål i taket.

Nya Freespace 3 Serie II ACOUSTIMASS® modulen spelar bas ner till 50Hz. Kan fällas in i ett 36,1 cm hål i tak eller vägg.

Mågsidiga monteringsstillbehör för infällnads, utanpåliggande eller nerpendlade från tak.

Klassificerade för att kunna monteras i ett rum med övertryck ovan undertak.

Dom nya infällnadshögtalarna kan blandas med original Freespace 3 komponenterna för att skräddarsy lösningar.

Integrerad monteringsarm för enkel och snabb installation

Attraktiv prissättning gör det enklare än tidigare att ta steget upp till Bose Premium kvalitet.

**Premium Bose® ljud för dom flesta kommersiella miljöer.** Detta flaggskepps system för kommersiell miljö från Bose levererar rik, kraftfull musik för förgrund och bakgrundsapplikation, och tillför en ny energi till varje miljö. Med dom mångsidiga monteringsstillbehören ger FreeSpace 3 Serie II systemet ett premium Bose ljud till en rimlig kostnad, speciellt anpassad för små till medium kommersiella applikationer inom allt från butiker till restauranger och andra offentliga miljöer.

**Ren och enkel design som smälter in överallt.** Som ett tillägg till de befintliga systemets små utanpåliggande kubbhögtalare, har nu Freespace Series II systemet även infällda satellitkuber och ACOUSTIMASS® basmodul som kan fällas in för att öppna upp fler möjligheter än tidigare.

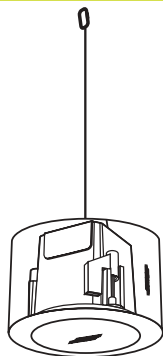
Med ett patentskyddat kabinett och med dom nya monteringsbeslagen kan ACOUSTIMASS modulen monteras utanpå en yta, nerpendlad från tak, eller infälld i tak, oavsett taktyp. Den kan dessutom installeras mellan reglarna i en vägg. Monteringsarmarna gör att den är enkel att installera nerifrån, om det ej är möjligt att få tillgång till utrymmet ovan. Designen gör att den smälter in i dom flesta miljöer. Den nya ACOUSTIMASS modulen kan användas som en del av Freespace systemen, eller som ett komplement till existerande system för att ge en rik och djup bas.

Den nya FreeSpace™ 3F infällnads satellithögtalaren erbjuder liknande mångsidighet. Montera den, koppla den till ACOUSTIMASS modulen, och installationen är färdig.

För bästa flexibilitet, kan alla tre FreeSpace högtalarna målas för att matcha inredningen.



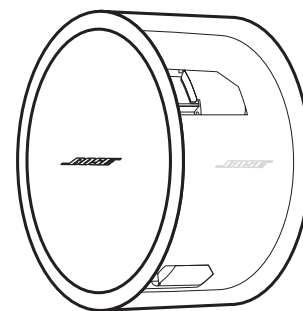
**Framtagen för krävande affärsverksamhet.** Freespace 3-II komponenterna är klassificerade för att kunna monteras i ett rum med övertryck ovan undertak. Freespace 3 har en överföringsbar 5-års garanti.



### Specifikationer

#### En elegant lösning för alla typer av rum

Dom nya FreeSpace™ komponenterna kan fällas in, monteras utanpå, eller pendlas ner från alla typer av tak, vara sig det är en akustiskt eller öppen lösning. Basmodulen kan till och med monteras mellan reglarna i en vägg.



#### FreeSpace 3F infällnads satellithögtalare

**Impedans:** 70/100V eller 8 ohms  
**Effekttålighet:** 200w kontinuerligt vid 70/100V bruk  
**Frekvensomfång:** 50Hz till 16kHz ±3dB  
**Känslighet:** 82dB SPL @1w, 1 m  
**Maximal uteffekt:** 93dB SPL, ±3dB

**Dimensioner:** 15,7 cm ytterdiameter  
 12,7 cm installationshål  
 12,7 cm inbyggnadsdjup

**Vikt:** 0,9 kg

**Element:** Ett 21/4" bredbandselement med 170 grader konisk spridning.

**Färg:** Svart eller vit, Färganpassa med Krylon® färger

#### FreeSpace 3-II ACOUSTIMASS® modul (FS3B)

**Dimensioner:** 39,1 cm ytterdiameter  
 36,1 cm installationshål  
 19,01 cm inbyggnadsdjup

**Vikt:** 6,36 kg

**Element:** Ett 51/4" baselement

**Färg:** Svart eller vit, Färganpassa med Krylon® färger

#### FreeSpace 3-II utanpåliggande kubhögtalare

**Dimensioner:** 7.7 cm Hög x 7.7 cm Bred x 10.2 cm Djup

**Vikt:** 0.8 kg

**Element:** Ett 21/4" bredbandselement med 170 grader konisk spridning.

**Färg:** Svart eller vit, Färganpassa med Krylon® färger

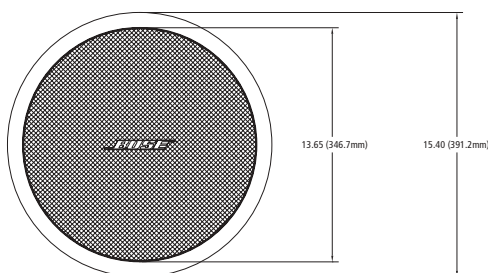
#### Tillbehör

**Avlastningsplatta** för infällnadsinstallation i hårt takmaterial (gips mm)

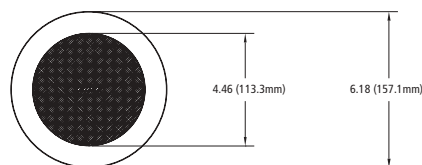
**Nerpendlingsutrustning** för installation från tak.

**Avlastningsplatta** för infällnadsinstallation i nerpendlat innertak.

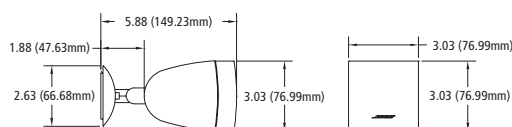
**Utanpåliggande installationsutrustning** för FS3B.



FreeSpace 3-II ACOUSTIMASS module (FS3B)



FreeSpace 3-II flush-mount satellite speaker



FreeSpace 3-II surface-mount cube speaker

För mer information: [pro.bose.com](http://pro.bose.com)

**BOSE®**  
Better sound through research®