



Le son qui vous frappera. L'enceinte que vous ne remarquerez pas. L'enceinte FreeSpace™ 360P-II reproduit la musique avec une présence et une profondeur dignes d'enceintes intérieures. Elle offre une clarté vocale facilement compréhensible, même dans des environnements extérieurs bruyants. Et ce, tout en se fondant dans n'importe quel environnement extérieur.

SPÉCIFICATIONS

Versions :

Transformateur 70/100 V

Puissance supportée :

80 W

Réponse en fréquence :

70 Hz à 16 kHz, ± 3 dB

Pression acoustique maximale :

100 dB SPL ± 3 dB à 1 m

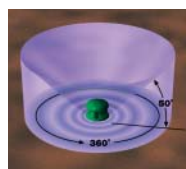
Directivité :

Horizontale : 360°, verticale : 50°

Couleur :

Vert

Diffusez le son là où se trouvent les auditeurs L'enceinte 360P-II, très résistante, est conçue pour fonctionner dans des lieux où la plupart des enceintes conventionnelles ne peuvent pas : parcs, jardins, piscines. Elle constitue une solution éprouvée pour les emplacements extérieurs, tels que les terrasses de restaurants, les parcs d'attractions, les marchés, ainsi que les lieux de loisirs et de réception. Elle peut également être utilisée à l'intérieur, dans de vastes espaces, tels que des cours, des halls ou des centres commerciaux.



Une meilleure couverture acoustique avec moins d'enceintes.

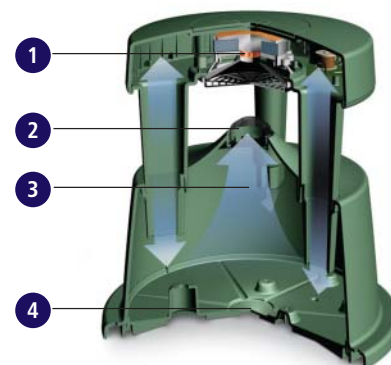
Grâce à sa conception innovante, l'enceinte 360P-II offre une couverture de 360°. Moins d'enceintes sont donc nécessaires qu'avec la plupart des enceintes conventionnelles de sol. Le son est diffusé de façon uniforme horizontalement et verticalement, permettant aux auditeurs de bénéficier d'une qualité acoustique identique, qu'ils soient assis ou debout.



Une qualité sonore sans précédent, doublée d'une résistance à toute épreuve.

Grâce à son boîtier très résistant et à son haut-parleur à membrane composite, l'enceinte FreeSpace™ 360P-II est exceptionnellement solide et fiable. Elle est conçue pour résister au sable, à la neige, à la pluie, au sel et aux températures extrêmes comprises entre -40°C et 70°C. Elle a obtenu un taux de résistance à l'essai au brouillard salin supérieur de 66 % aux critères des normes de l'industrie maritime. Elle fait également l'objet d'une garantie transférable de 5 ans.

- 1 Haut-parleur BOSE® environnemental de 11,4 cm, à large bande, orienté vers le bas et résistant aux conditions climatiques en toute saison.
- 2 Grille d'évent bombée diffusant le son dans toute la zone d'écoute pour des performances claires et uniformes.
- 3 Évent central améliorant la reproduction des basses fréquences.
- 4 Base à collerette comportant 3 trous de fixation pour garantir stabilité et sécurité lors d'un montage en surface ou d'une installation dans le sol.



Ces informations sont sujettes à modification sans préavis.

