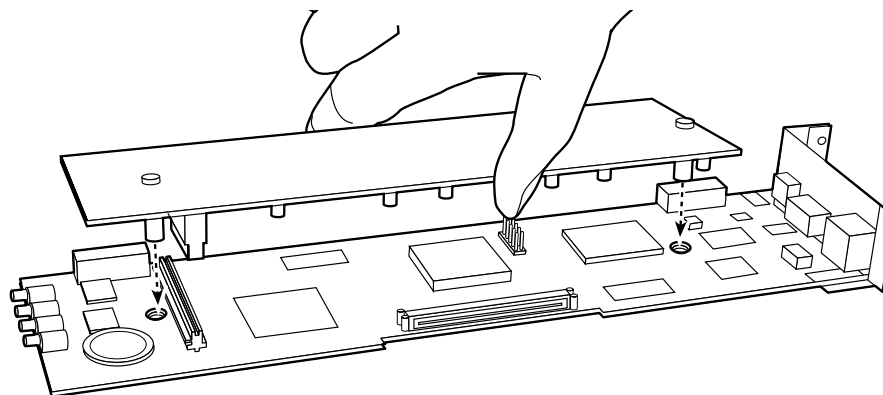


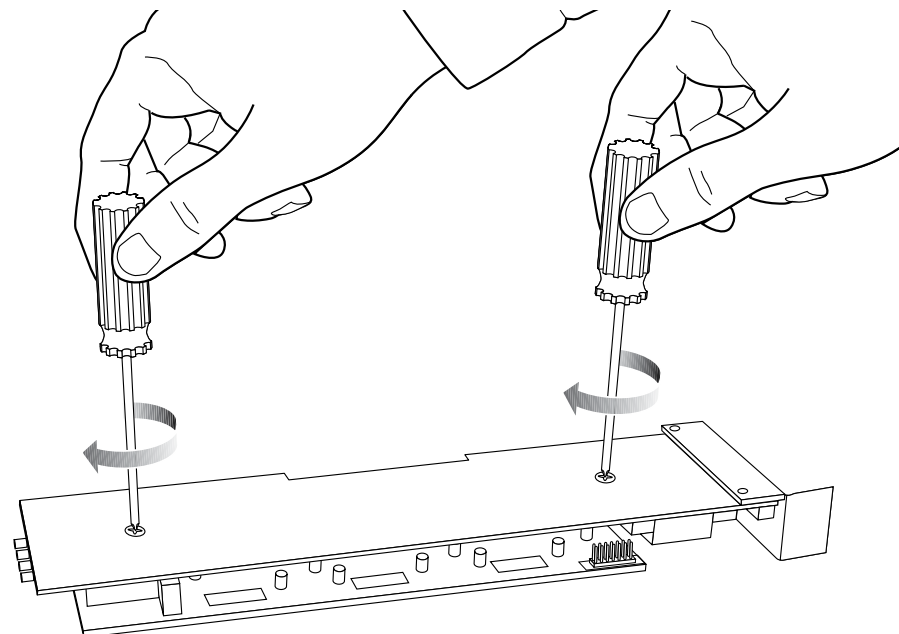
Installationen må kun udføres af uddannede serviceteknikere.

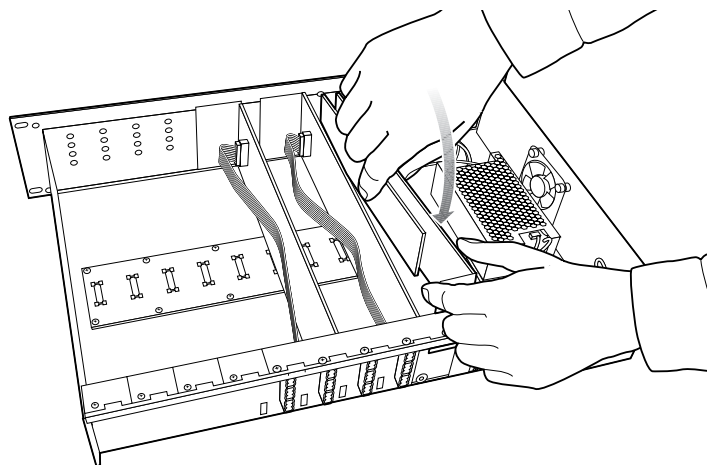
1. Sluk ESP-88-enheden, og tag den ud af stikkontakten. Fjern derefter toppladen ved at fjerne de otte skruer.
2. Fjern DSP-hovedkortet fra ESP-88-enheden ved at fjerne de to skruer på beslaget (gem skrueerne).
3. Sæt det sekskantede afstandsstykke på oversiden af DSP-udvidelseskortet (chipsiden). Brug de medfølgende skruer og spændeskiver på bagsiden til at fastgøre afstandsstykkerne. *Se figur 1.*
4. Slut DSP-udvidelseskortet til hovedkortet ved at sætte stikket i. Fastgør det med de medfølgende skruer og spændeskiverne gennem DSP-kortets bagside. *Se figur 2.*

**Figur 1**

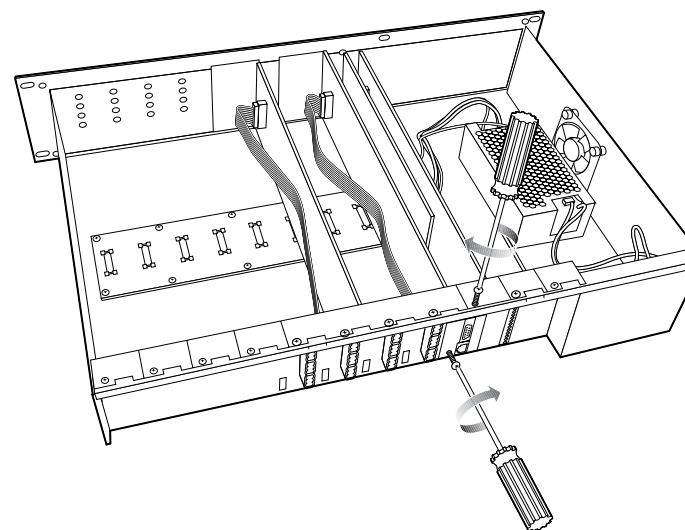
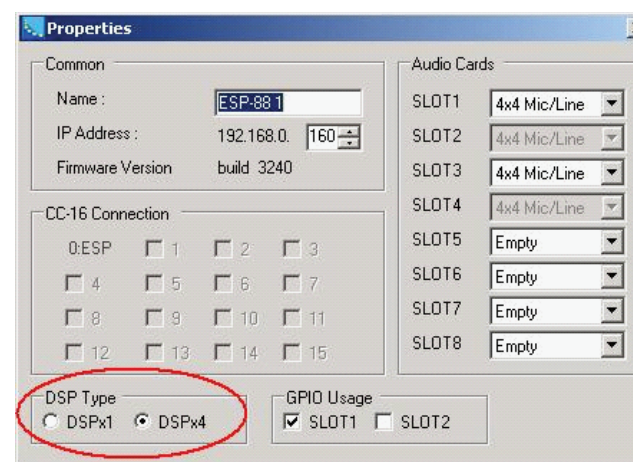


**Figur 2**



**Figur 3**

5. Placer kortene i kabinettet. Sørg for at placere kortets LED-indikatorer ud for hullerne på kabinettets væg, og sørg for, at stikket på siden af kortet er placeret ud for stikket på bunden af kabinettet. Brug den sorte kortstyreskinne på bunden af boksen til at styre kortet. *Se figur 3.*
6. Når stikket på kortet er placeret over stikket på systemkortet, skal du trykke forsigtigt for at sætte stikket i.
7. Skru DSP-kortet på plads. *Se figur 4.*
8. Sæt toppladen på igen, og skru de otte skruer i. Tilslut strømforsyningen, og tænd ESP-88-enheden.
9. Brug ControlSpace™-designersoftwareen til at kontrollere, at kortet er sat rigtigt i:
  - a) Brug scanningsfunktionen til at kontrollere, at softwaren registrerer kortet.
  - b) Hvis kortet er installeret korrekt, kan du højreklikke på ESP-88. Under egenskaberne vises, at DPS-typen er **DSPx4**. *Se figur 5.*
10. Hvis der vises en fejlmeddelelse, eller softwaren ikke registrerer DSP-indgangskortet korrekt, skal du følge installationsvejledningen for at udføre installationen igen. Kontroller, at kortet er sat helt ind i stikket, og at kortet er placeret korrekt i kabinettet.

**Figur 4****Figur 5**

**BOSE**  
Better sound through research®

©2006 Bose Corporation, The Mountain Framingham,  
MA 01701-9168 USA  
AM299785 Rev.00  
pro.bose.com