

Die Installation sollte nur von qualifizierten Service-Mitarbeitern durchgeführt werden.

1. Die Installation sollte nur von qualifizierten Service-Mitarbeitern durchgeführt werden.
2. Entfernen Sie die Haupt-DSP-Karte aus dem ESP-88, indem Sie die beiden Schrauben an der Klammer lösen (bewahren Sie diese Schrauben auf).
3. Befestigen Sie den Sechskant-Abstandhalter oben auf der DSP-Erweiterungskarte (auf der Seite mit den Chips). Sichern Sie den Abstandhalter mit den im Lieferumfang enthaltenen Schrauben und Unterlegscheiben auf der Unterseite. *Siehe Abbildung 1.*
4. Stecken Sie den Anschluss der DSP-Erweiterungskarte in den Anschluss der Hauptkarte. Sichern Sie sie mit den im Lieferumfang enthaltenen Schrauben und Unterlegscheiben durch die Rückseite der DSP-Karte. *Siehe Abbildung 2.*

Abbildung 1

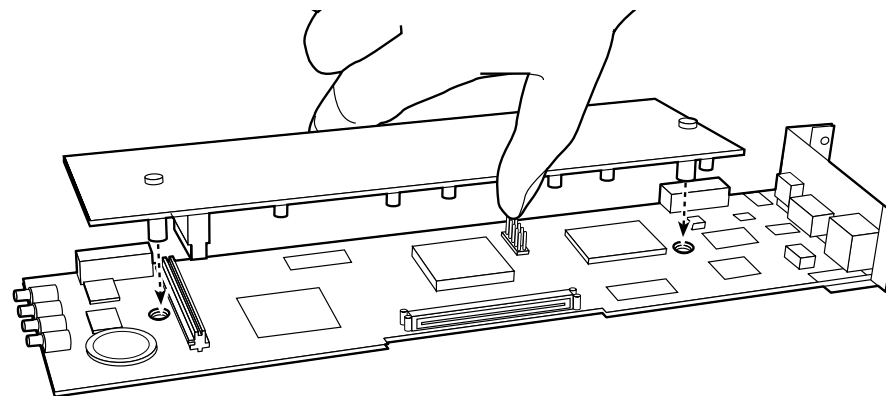


Abbildung 2

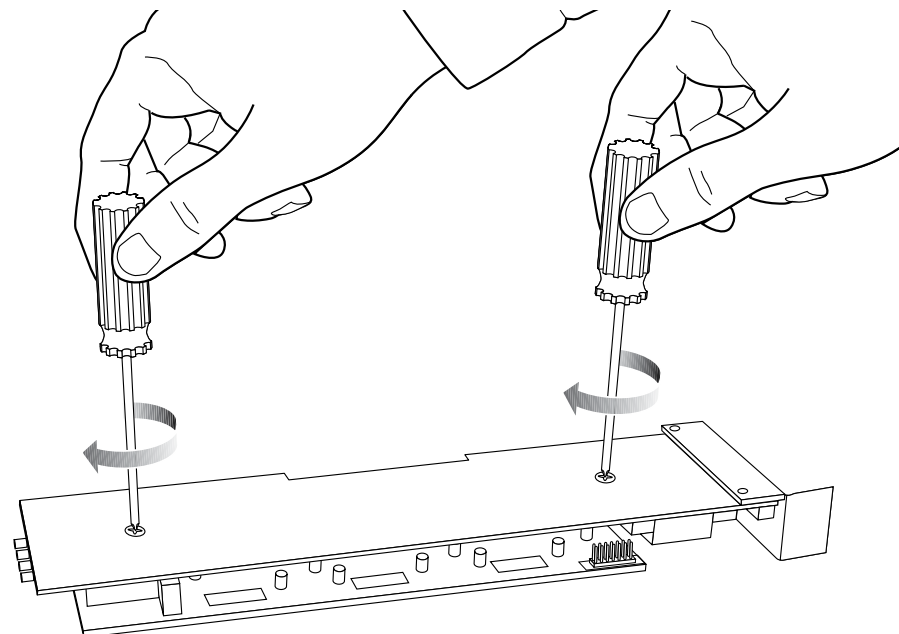


Abbildung 3

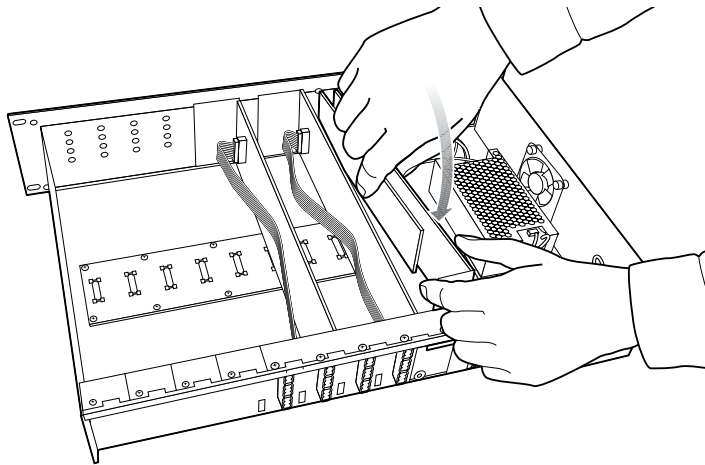


Abbildung 4

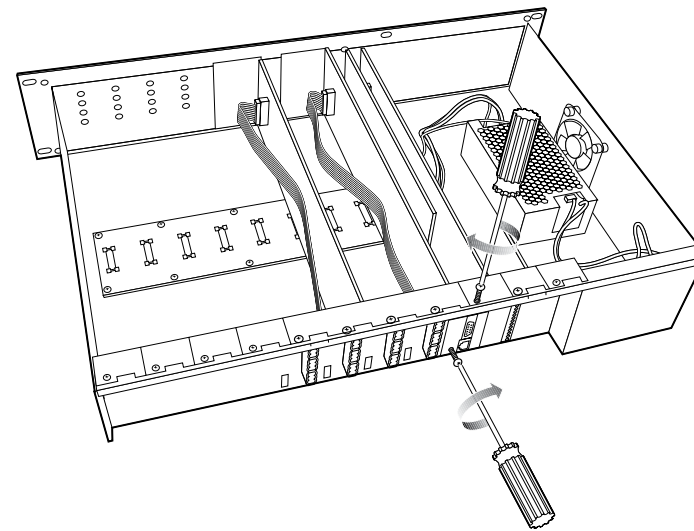
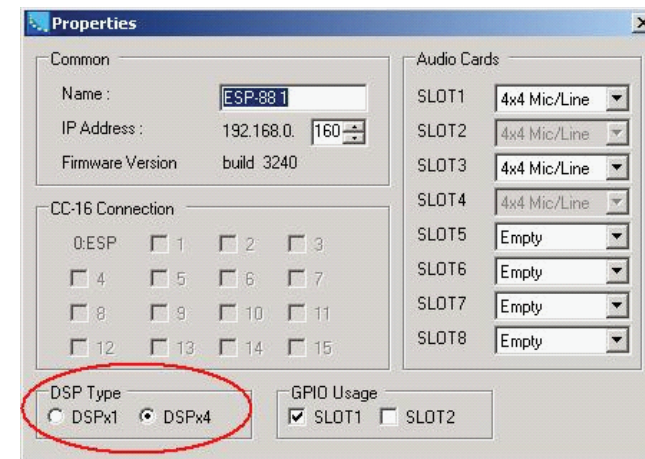


Abbildung 5



- Setzen Sie die Karten in das Gehäuse ein. Richten Sie die LEDs der Karte an den Löchern auf der Vorderseite des Gehäuses aus und achten Sie darauf, den Anschluss an der Seite der Karte am Anschluss unten im Gehäuse auszurichten. Setzen Sie die Karte mithilfe der schwarzen Führung unten im Gehäuse ein. *Siehe Abbildung 3.*
- Wenn sich der Anschluss der Karte direkt über dem Anschluss der Hauptplatine befindet, drücken Sie den Anschluss vorsichtig nach unten.
- Sichern Sie die DSP-Karte mit den Schrauben. *Siehe Abbildung 4.*
- Setzen Sie obere Abdeckung wieder ein und sichern Sie sie mit den 8 Schrauben. Schließen Sie den Netzstecker an und schalten Sie den ESP-88 ein.
- Überprüfen Sie mit der ControlSpace™ Designer Software, ob die Karte korrekt eingesetzt wurde:
 - Testen Sie mit der Scan-Funktion, ob die Karte von der Software erkannt wird.
 - Klicken Sie mit der rechten Maustaste auf ESP-88 und zeigen Sie die Eigenschaften an. Wenn die Karte richtig installiert wurde, wird als DSP-Typ **DSPx4** angezeigt. *Siehe Abbildung 5.*
- Falls eine Fehlermeldung angezeigt wird oder die Software die DSP Erweiterungskarte nicht erkennt, führen Sie den Installationsvorgang erneut aus. Achten Sie darauf, dass die Karte vollständig im Steckplatz sitzt und richtig am Gehäuse ausgerichtet ist.

BOSE
Better sound through research®

©2006 Bose Corporation, The Mountain Framingham,
MA 01701-9168 USA
AM299785 Rev.00
pro.bose.com