

L'installazione deve essere effettuata solo da personale di assistenza qualificato.

1. Spegner e scollegare l'ESP-88 quindi staccare il coperchio superiore rimuovendo le 8 viti.
2. Rimuovere la scheda DSP principale dall'ESP-88 svitando le due viti sulla staffa (conservarle per dopo).
3. Collegare il supporto esagonale al lato superiore della scheda di espansione DSP (lato con i chip). Utilizzare le viti allegate e le rondelle sul lato posteriore per fissare i supporti. Vedere la Figura 1.
4. Collegare la scheda di espansione DSP alla scheda principale accoppiandone i connettori. Fissare le viti e le rondelle allegate attraverso il lato posteriore della scheda DSP. Vedere la Figura 2.

Figura 1

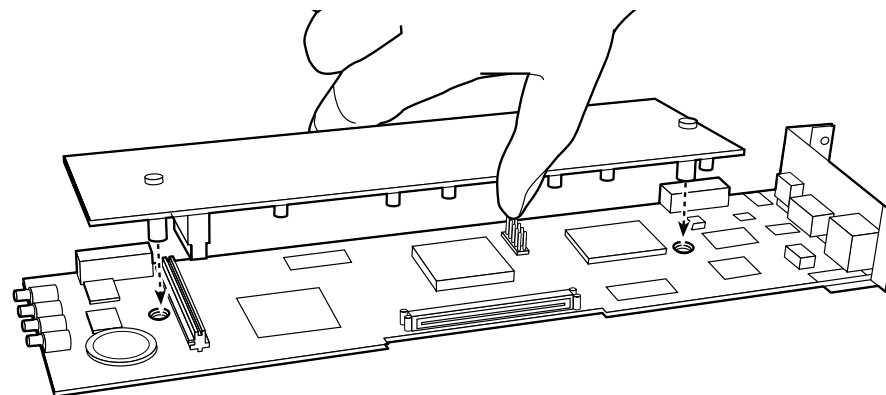


Figura 2

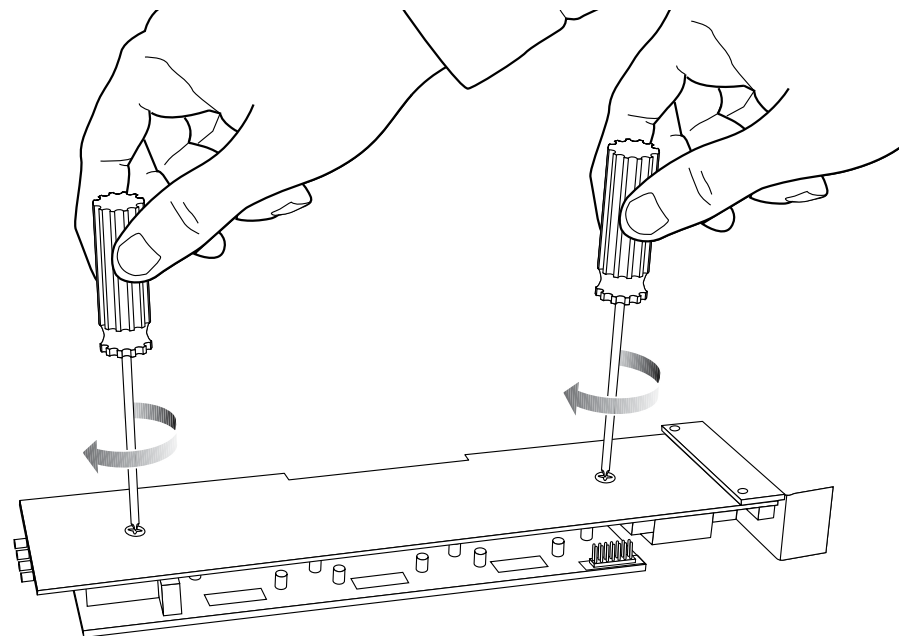


Figura 3

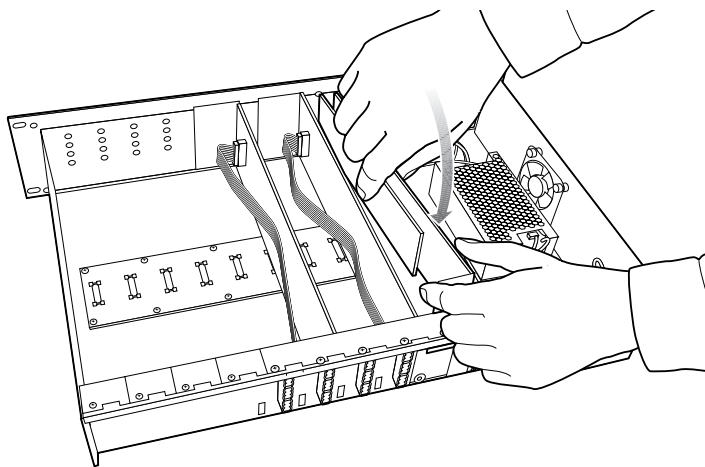
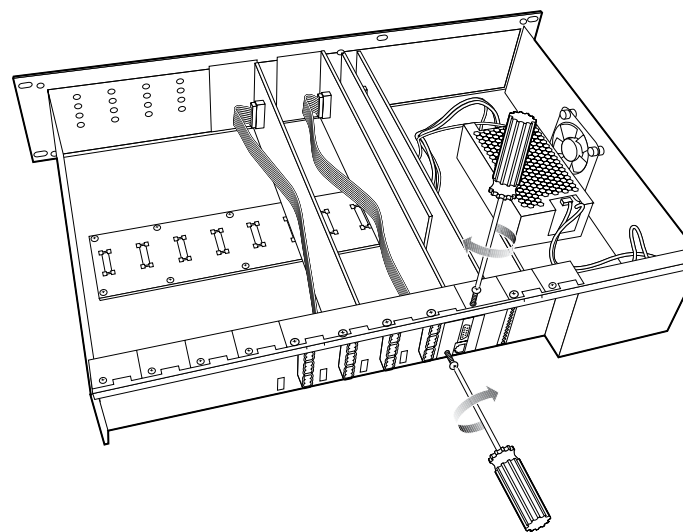
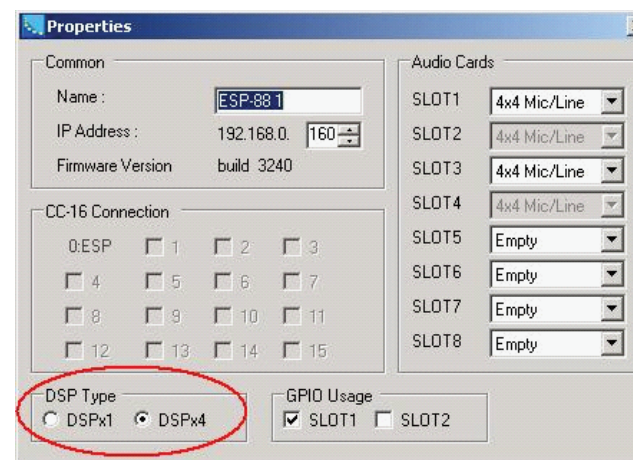


Figura 4



5. Posizionare le schede nel telaio. Accertarsi di allineare i LED della scheda con i fori nella parete del telaio e verificare che il connettore laterale alla scheda sia allineato al connettore sul fondo del telaio. Utilizzare la guida nera sul fondo dell'alloggiamento per orientare la scheda. *Vedere la Figura 3.*
6. Quando il connettore della scheda è allineato al di sopra del connettore della scheda madre, premere delicatamente per accoppiarli.
7. Fissare la scheda DSP in posizione con le viti. *Vedere la Figura 4.*
8. Riattaccare il coperchio superiore e serrare le otto viti. Collegare l'alimentazione e accendere l'ESP-88.
9. Utilizzare il software per la progettazione ControlSpace™ per verificare che la scheda sia stata inserita correttamente:
 - a) Premere il pulsante Scan e verificare che il software rilevi la scheda.
 - b) Se la scheda è stata installata correttamente, facendo clic con il pulsante destro del mouse sull'ESP-88 e visualizzandone le proprietà verrà visualizzato il tipo **DSPx4** per la scheda DPS. *Vedere la Figura 5.*
10. Se viene visualizzato un messaggio di errore o se il software non rileva correttamente la scheda di espansione DSP, ripetere le operazioni di installazione. Verificare che la scheda sia completamente premuta nel connettore e che sia correttamente allineata nel telaio.

Figura 5



BOSE
Better sound through research®

©2006 Bose Corporation, The Mountain Framingham,
MA 01701-9168 USA
AM299785 Rev.00
pro.bose.com