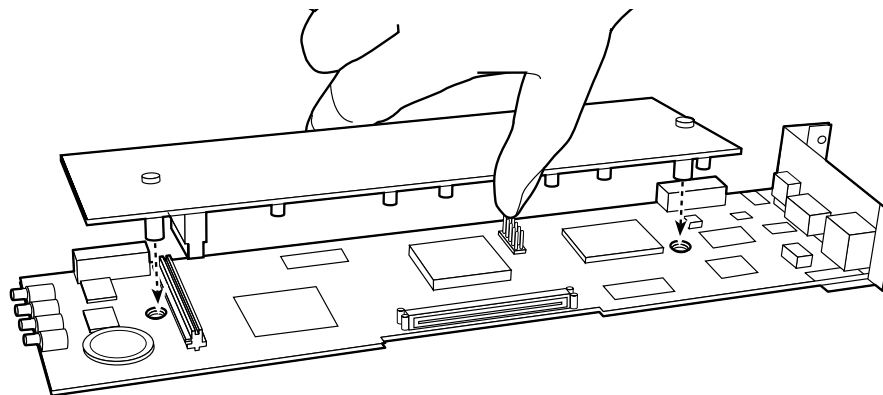


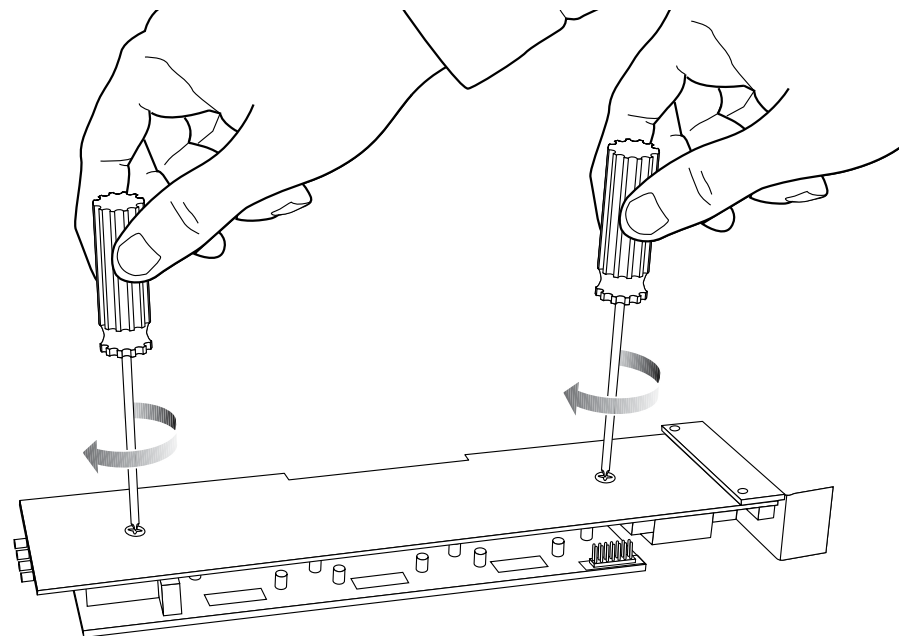
Installationen får endast utföras av utbildad servicepersonal.

1. Stäng av och koppla från ESP-88. Ta sedan bort kåpan genom att ta bort de åtta skruvarna.
2. Ta bort huvud-DSP-kortet från ESP-88 genom att ta bort två skruvar på fästet (spara skruvarna).
3. Sätt fast den sexkantiga ställningen på översidan av DSP-expansionskortet (vid kretsarna). Använd de medföljande skruvarna och låsbrickan för att sätta fast ställningen på baksidan. Se *Figur 1*.
4. Anslut DSP-expansionskortet till huvudkortet för att sätta samma kontakterna. Sätt i skruvarna och låsbrickorna i hålen på baksidan av DSP-kortet och skruva fast kortet. Se *Figur 2*.

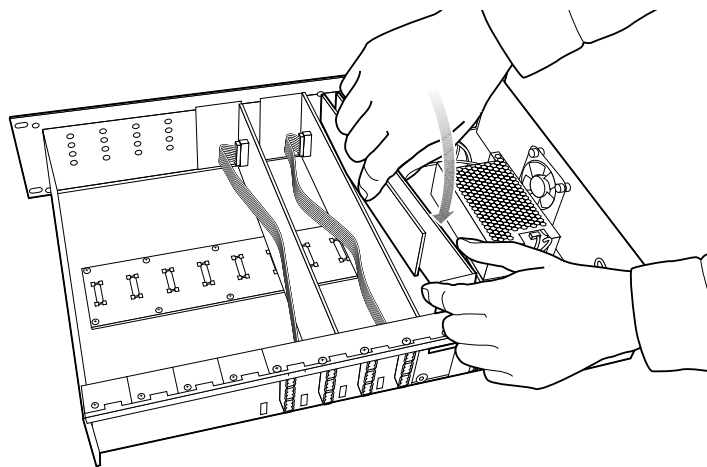
Figur 1



Figur 2

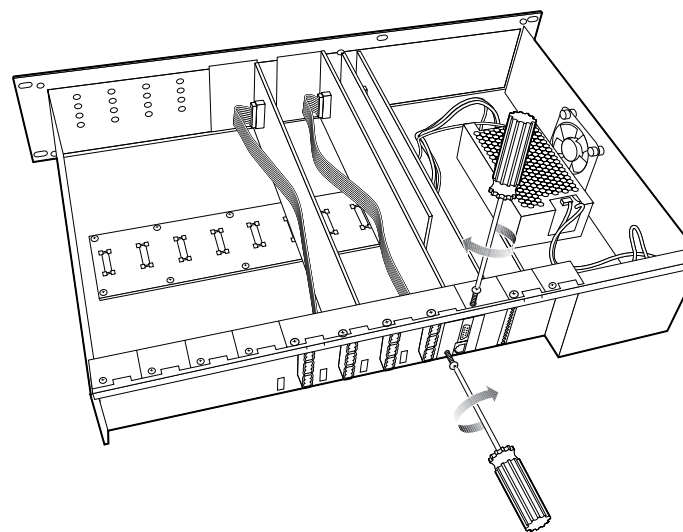


Figur 3

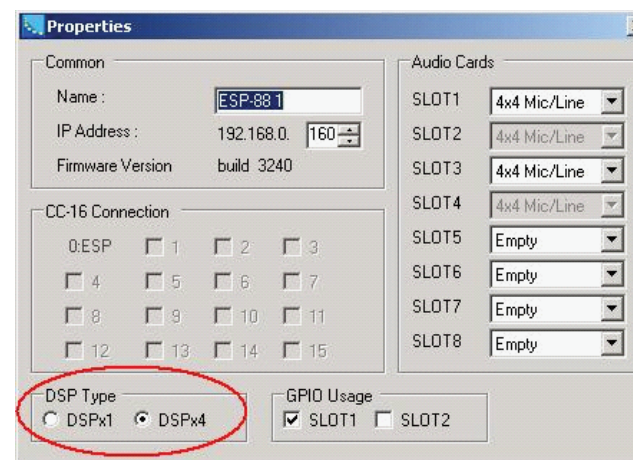


5. Placera kortet i höljet. Se till att kortets lysdioder är justerade mot hålen i höljets väggar och kontrollera att kontakten på sidan av kortet är anpassad mot kontakten i botten på höljet. Använd den svarta glidskenan i botten på huset för att rikta kortet. *Se Figur 3.*
6. När kontakten på kortet är ovanför kontakten på moderkortet, trycker du försiktigt för att ansluta kontaktarna.
7. Skruva fast DSP-kortet. *Se Figur 4.*
8. Sätt tillbaka kåpan och skruva fast de åtta skruvarna. Anslut ESP-88 till en strömkälla och sätt på den.
9. Använd designprogrammet ControlSpace™ för att kontrollera att kortet sitter som det ska:
 - a) Tryck på scan för att bekräfta att programmet kan hitta kortet.
 - b) Om kortet är korrekt installerat högerklickar du på ESP-88 för att öppna egenskaperna och kontrollera att DSP-typen är **DSPx4**. *Se Figur 5.*
10. Gör om installationen om du får ett felmeddelande eller om programmet inte upptäcker DSP-expansionskortet. Kontrollera att kortet har tryckts fast ordentligt i kontakten och att kortet är rätt justerat i höljet.

Figur 4



Figur 5



BOSE
Better sound through research®

©2006 Bose Corporation, The Mountain Framingham,
MA 01701-9168 USA
AM299785 Rev.00
pro.bose.com