

Bose® FreeSpace® 3 Loudspeaker System

Brugervejledning

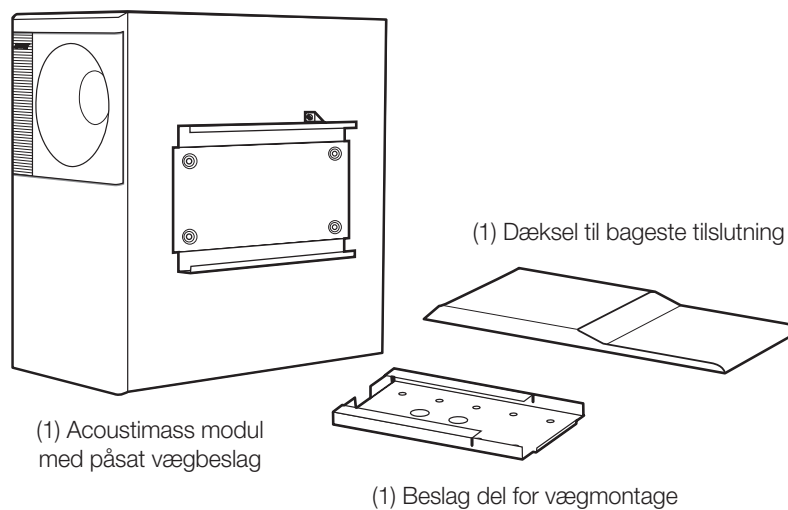
BOSE®

Sikkerhedsforskrifter

- 1.1 Gennemlæs og gem alle sikkerheds- og brugsanvisninger til eventuel fremtidig brug.
- 1.2 Af sikkerhedsmæssige årsager er det vigtigt at følge alle advarsler i brugsanvisningen og på højttalerne.
- 1.3 Følg nøje vejledningerne i denne guide ved installering af dette produkt.
- 1.4 Undlad at installere højttalerne nær ved vand eller stærk fugtighed. Dette omfatter installering nær jacuzzier, svømmebassiner, opvaske- og vaskemaskiner samt madlavningsområder. Bør ikke installeres udendørs.
- 1.5 Højttalerne bør ikke installeres nær kraftige varmekilder. Dette omfatter installationer nær ved eller over radiatorer, komfurer, grillelementer, friturekogere, ovne og andre elektriske husholdningsartikler.
- 1.6 Sørg for at ledningerne føres på en sådan måde, at de ikke kan komme i kontakt med skarpe genstande.
- 1.7 Skal sendes til service hos en kvalificeret reparatør hvis:
 - A. Højttalerenheden er synligt beskadiget;
 - B. Højttalerne ikke fungerer normalt, også selvom denne installationsvejledning er blevet fulgt;
 - C. Højttalerne lyder tydeligt anderledes.

1.0 Kassen indeholder

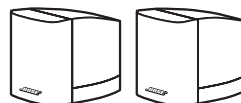
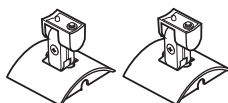
1.1 FreeSpace® 3 Acoustimass® modulkarton



1.2 FreeSpace 3 satellit højttalerkarton

(2) Beslag til vægmontage

(2) Satellithøjttalere



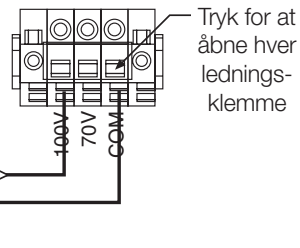
2.0 Installering af højttaler

2.1 Tilslutning til forstærkerudgang

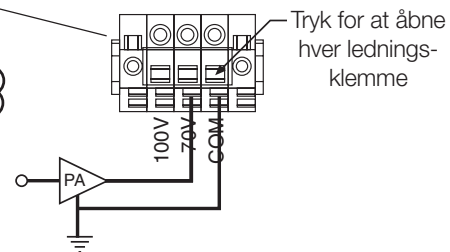
ADVARSEL: Sørg for at alle tilslutninger er forbundne, inden der tændes for forstærkeren.

2.1.1 70 V/100 V transformeranvendelse

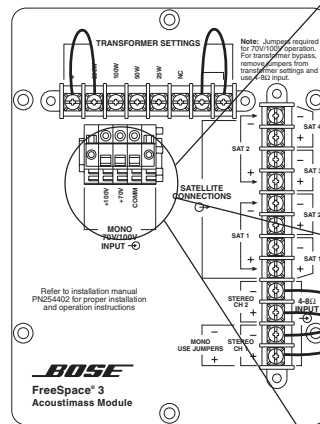
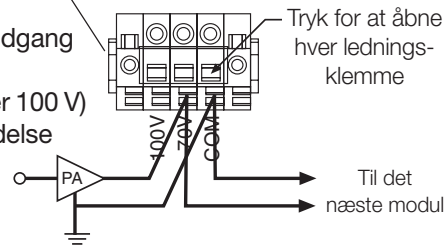
- Tilslutning af en forstærkerudgang til et enkelt modul i et 100 V system under anvendelse af transformeren



- Tilslutning af en forstærkerudgang til et enkelt modul i et 70 V system under anvendelse af transformeren



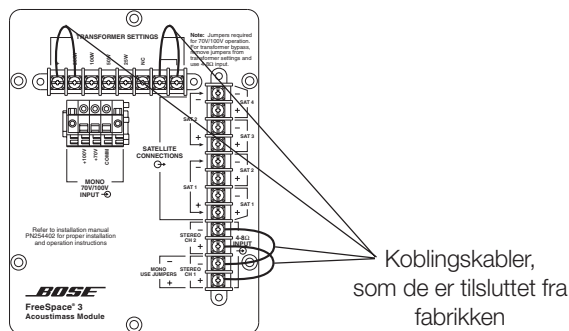
- Tilslut en forstærkerudgang til parallelkoblede moduler i et 70 V (eller 100 V) system under anvendelse af transformeren



2.2 Transformer tapsætning eller lavohms anvendelse (bypass)

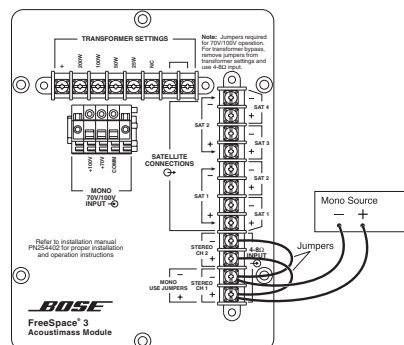
- Lavere watt: Transformer tapsætningen indstilles på fabrikken til anvendelse ved 200 W. Hvis den skal indstilles til lavere watt, skal enden af kablet mærket+, der er sluttet til 200 W, flyttes til den passende omskifter (100 W, 50 W, eller 25 W).
- Mono direkte: Kun de to koblingskabler skal fjernes ved lavohms anvendelse (bypass) af transformeren og forberedelse af højttalerne til anvendelse ved 4 Ω og mono lydindgang. Lad CH1 og CH2 koblingskablerne sidde som de er.
- Stereo direkte: Fjern alle koblingskabler ved benyttelse af lavohm på transformeren og forberedelse af højttaleren til anvendelse med 4 Ω og stereo lydindgang.

Se side 7 for detaljer angående ledningsførføring.



2.3 Direkte (transformer bypass) lavohms

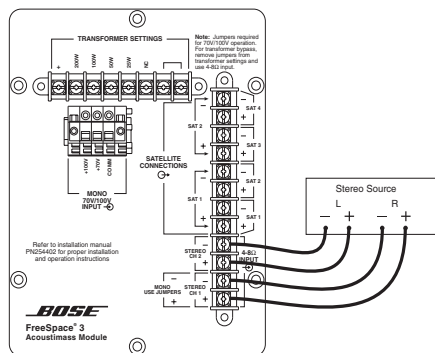
- Tilslutning af en monokilde med bypassset transformer



Installation

Dansk

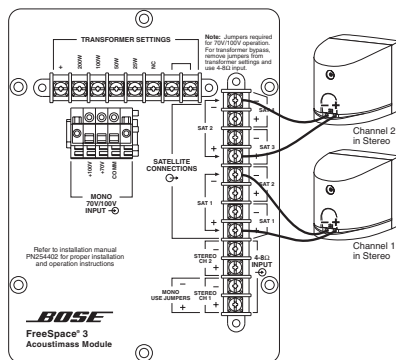
- Tilslutning af stereokilde med bypasset transformer



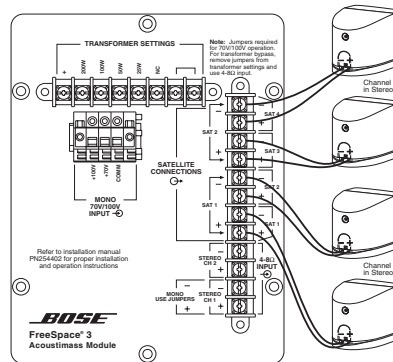
2.4 Tilslutning af Satellithøjtaler

Med eller uden anvendelse af transformeren er der 3 muligheder for tilslutning af satellithøjtaleren til modulet:

- Anvendelse af 2 satellithøjtalere

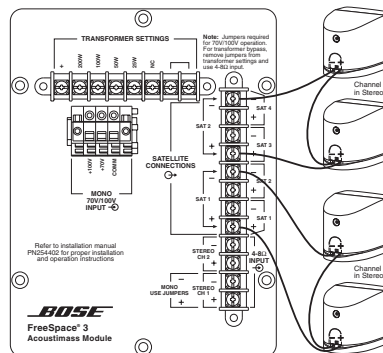


- Anvendelse af 4 satellithøjtalere med direkte tilslutning



Dansk

- Anvendelse af 4 satellithøjtalere med sammenkoblet tilslutning



2.4.1 Anvendelse af andre kompatible Bose® højttalere

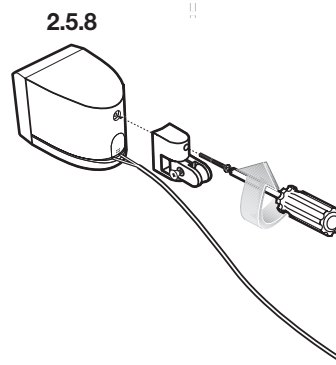
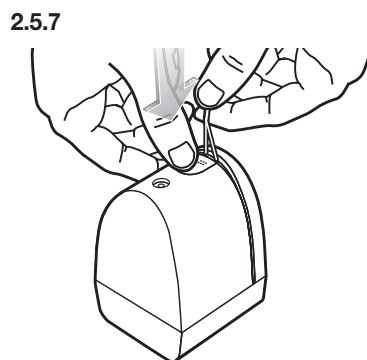
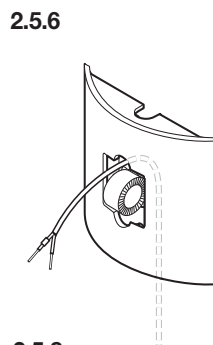
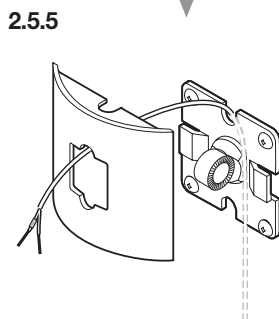
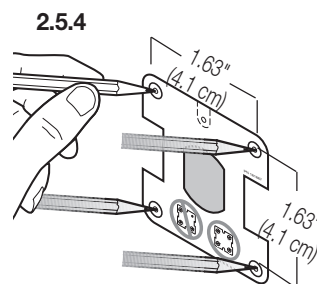
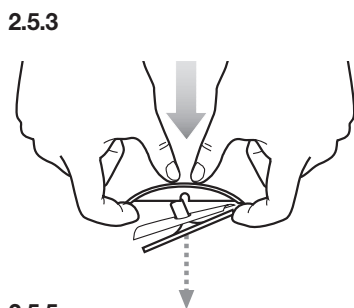
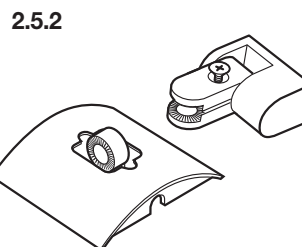
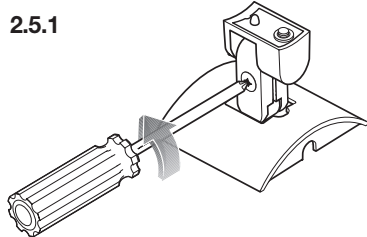
FreeSpace® Acoustimass® modulet kan anvendes med andre Bose® højttalere, såsom FreeSpace Model 8, Model 32, Model 32SE, Panaray® 302 eller FreeSpace 6 højttalere. Sørg blot for at tilslutte både højttalerne og modulet direkte til forstærkeren via separate udgange.

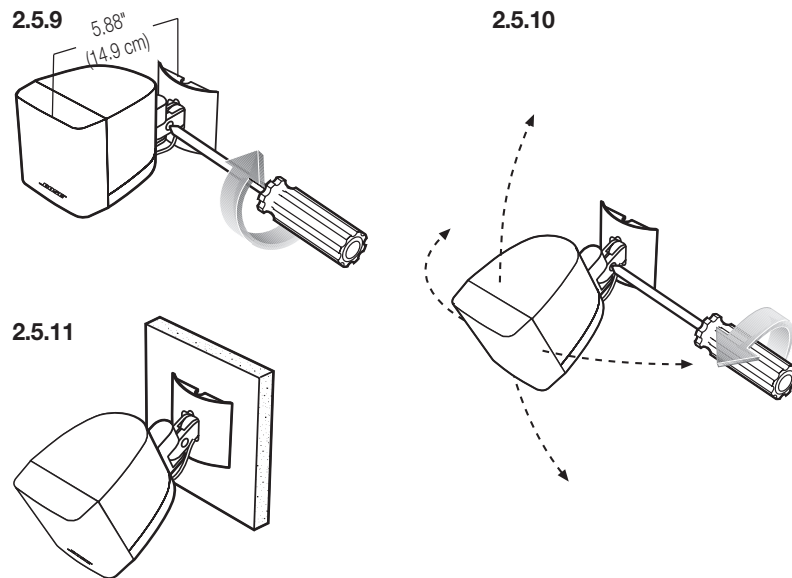


Advarsel: Der må ikke sluttes andre højttalere end FreeSpace® 3 satellithøjttalere direkte til modulet.

2.5 Montering og ledningsfremføring til satellithøjtalere

Vælg monteringssted, -metode der er i overensstemmelse med lokale byggevedtægter. Brug fire skruer per beslag.

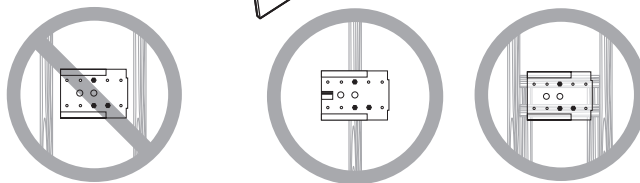
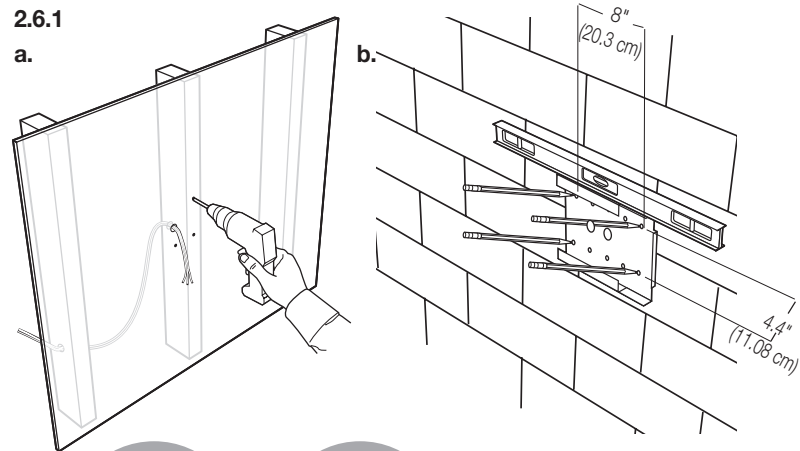




Dansk

2.6 Montering og ledningsfremføring til modulet

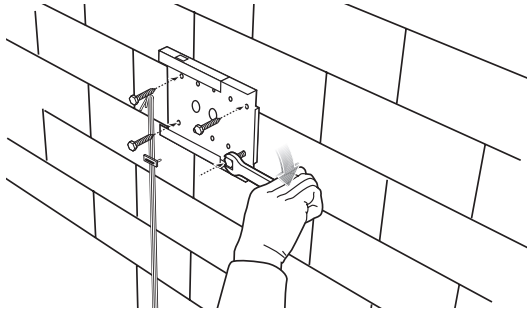
Vælg monteringssted, -metode og tilbehør, der er i overensstemmelse med lokale byggevedtægter. Brug mindst tre monteringsskrue.



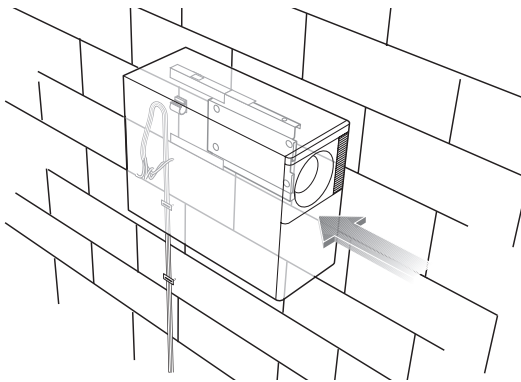
Installation

Dansk

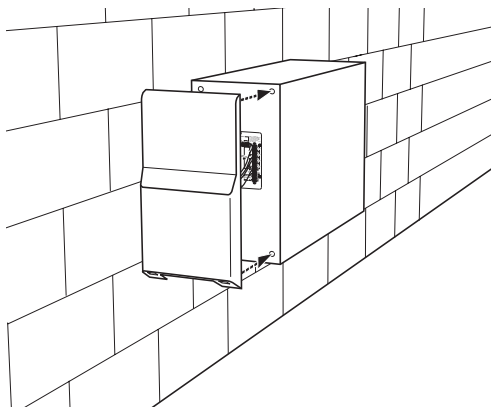
2.6.2



2.6.3



2.6.4



3.0 Højtalersspecifikationer

System:

Frekvensområde

50 Hz til 16 kHz (± 3 dB)

Systemkonfigurationer

70 V/100 V (25 W, 50 W, 100 W, 200 W multiomskifter) mono

Transformer bypass, mono eller stereo

Følsomhed

82 dB-SPL @ 1 W, 1 m (lyserød støj)

Maksimal akustisk udgangseffekt

93 dB-SPL gennemsnitligt i et rum på 15.000 m³ med en RT₆₀ på 1 sekund, ± 3 dB

Langvarig effektbelastning

100 W Vedvarende
200 W Peak

Bemærk: Dette produkt er udstyret med sikrings kredsløb som reducerer lydstyrken til et meget svagt signal, såfremt højtaler-anlægget bliver overbelastet. Såfremt sikringskredsløbet bliver aktiveret ved overbelastning, sluk for lydilden til systemmet i 30 sekunder for fuld deaktivering af sikringskredsløbet.

Nominel impedans

4-kubesystem, direkte: 6 Ω per kanal

2-kubesystem, direkte: 5 Ω per kanal

Satellit:

Frekvensområde

210 Hz til 16 kHz (± 3 dB)

Følsomhed

84 dB-SPL @ 1 W, 1 m (lyserød støj)

Maksimal akustisk udgangseffekt

95 dB-SPL @ 1 m (lyserød støj)
92 dB-SPL @ 1 m (IEC støj)

Spredning

170° konisk (-6d b point, gennemsnitligt, 1-4 kHz)

Mekaniske specifikationer

Dimensioner: 7,9 cmH x 7,9 cmB x 8,1 cmD

Vægt: 0,8 kg

Tilslutning: klemterminaler

Vedlagt monterings-udstyr: Vægmonteringsbeslag

Beslag indstillinger: $\pm 30^\circ$ tonehøjde; $\pm 90^\circ$ drejning

Modul:

Frekvensområde

50 Hz til 210 Hz (± 3 dB)

Følsomhed

76 dB-SPL @ 1 W, 1 m (lyserød støj) per kanal
79 dB-SPL @ 1 W, 1 m (lyserød støj) mono

Maksimal akustisk udgangseffekt spredning

96 dB-SPL @ 1 m (lyserød støj og IEC støj) per kanal

102 dB-SPL @ 1 m (lyserød støj og IEC støj) mono

Langvarig effektbelastning

100 W Vedvarende
200 W Peak

Fordeling

Rundstrålende

Mekaniske specifikationer

Dimensioner: 35,6 cmH x 22,1 cmB (m/beslag) x 34,5 cmD

Vægt: 7,9 kg

Sikringer/beskyttelse: Intern overbelastningsbeskyttelse

Tilslutning: Skrueterminaler

Vedlagt monteringsudstyr: Beslag, påsat modul

Warranty

Limited Warranty Bose® Product

What is covered:

All parts defective in material and workmanship.

For how long:

Five years from the purchase date.

What we will do:

We will, at our sole option, repair or replace any defective parts free of charge.

What we will not do:

Pay shipping or transportation charges from you to us.

What you must do:

1. Return product personally with proof of purchase from an authorized Bose dealer to your authorized Bose dealer, or
2. Return product personally with proof of purchase from an authorized Bose dealer to the nearest Bose Service Agency, or
3. Return product personally with proof of purchase from an authorized Bose dealer directly to the Bose organization in your country. If you elect to return the product directly to a Bose organization,
 - a) Contact the Bose organization in your country for specific return and shipping instructions;
 - b) Properly pack the product in the original carton for shipping. If you need a new carton, contact the Bose organization in your country for a new carton available at a nominal charge;
 - c) Label and ship, freight prepaid, to the address provided by the Bose organization in your country, and;
 - d) Place any necessary return authorization number prominently on the outside of the carton. (Cartons not bearing a return authorization number, where required, will be refused.)

Other conditions:

This warranty is fully transferable provided that the current owner furnishes the original proof-of-purchase from an authorized Bose dealer. The provisions of this warranty are in lieu of any other written warranty, whether express or implied, written or oral, including any warranty of merchantability or fitness for a particular purpose. Bose's maximum liability shall not exceed the actual purchase price paid by you for the product. In no event shall Bose be liable for special, incidental, consequential or indirect damages. This warranty does not cover a defect that has resulted from improper or unreasonable use or maintenance, accident, improper packing, or unauthorized tampering, alteration or modification as determined solely by us. This warranty is void if the label bearing the serial number has been removed or defaced.

Other law rights:

This warranty gives you specific legal rights, and you may also have other rights which vary from country to country or state to state. Some places do not allow limitations on implied warranties or the exclusion or limitation of incidental or consequential damages, so the above limitations or exclusions may not apply to you.

Please keep this warranty information for your personal records.

Bose Corporation thanks you for your recent Bose product purchase. For your benefit, we recommend that you record your serial number(s), found on the product(s), and other purchase information below and keep it with your personal records along with proof-of-purchase. If necessary, this information will allow us to better serve your needs.

Model Name or Number: _____

Serial Number(s): _____

Date Purchased: _____

Dealer's Name: _____

Dealer's Address: _____





BOSE[®]
Better sound through research.

©2001 Bose Corporation
The Mountain
Framingham, MA
01701-9168 USA
263114 AM Rev.00
JN20493