

Bose® FreeSpace® 3 Loudspeaker System

Monteringsanvisningar

BOSE®

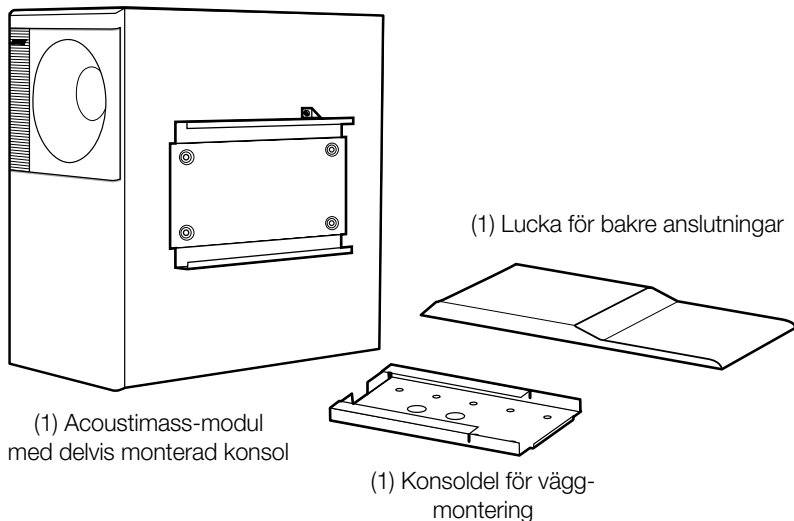


Säkerhetsföreskrifter

- 1.1 Läs och spara alla anvisningar för säkerhet och användning för framtida bruk.
- 1.2 Följ alla varningar i anvisningarna och på högtalarna.
- 1.3 Följ noga anvisningarna i denna handbok vid installationen av denna produkt.
- 1.4 Installera inte högtalarna nära vatten eller i en miljö med hög luftfuktighet. Detta innefattar installation i närheten av bubbelpooler, simbassänger, diskmaskiner, tvättmaskiner och matlagningsutrymmen. Undvik installation utomhus.
- 1.5 Installera inte högtalarna i närheten av värmekällor. Detta innefattar installation i närheten av eller ovanpå värmeelement, spisar, grillar, friturepanna och annan liknande utrustning.
- 1.6 Dra alla kablar på ett sådant sätt att tunga eller skarpa föremål ej kan klämma ihop eller skada dem.
- 1.7 Service ska utföras av en behörig person om:
 - A. Högtalarkonen uppvisar skador;
 - B. Högtalarna inte fungerar på normalt sätt trots att anvisningarna i denna handbok har följts;
 - C. Högtalarna uppvisar markant förändrad prestanda.

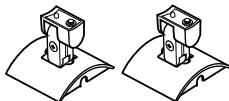
1.0 Paketets innehåll

1.1 FreeSpace® 3 Acoustimass® modulkartong

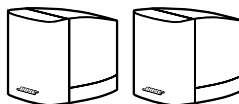


1.2 FreeSpace 3 satellithögtalarkartong

(2) Konsoler för väggmontering



(2) Satellithögtalare



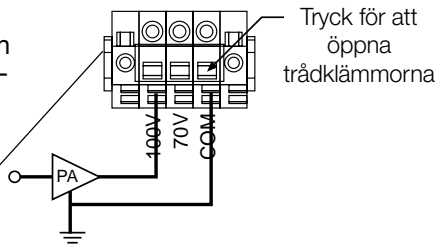
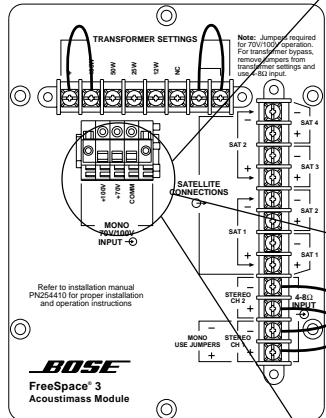
2.0 Installation av högtalare

2.1 Anslutning från förstärkare

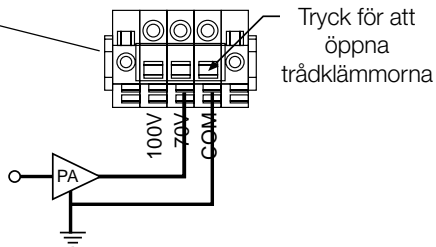
▲ VARNING: Gör alla anslutningar innan du ansluter och slår på förstärkaren.

2.1.1 Användning av 70V/100V-transformatorn

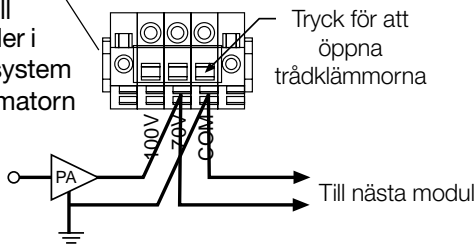
- Anslutning av en förstärkarutmatning till en enskilda modul i ett 100V-system med hjälp av transformatorn



- Anslutning av en förstärkarutmatning till en enskilda modul i ett 70V-system med hjälp av transformatorn



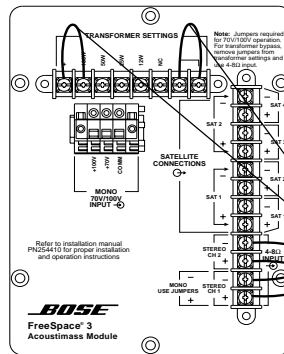
- Anslutning av en förstärkarutmatning till kedjekopplade moduler i ett 70V- (eller 100V-) system med hjälp av transformatorn



2.2 Tappinställning eller avledning för transformator

- Lägre watt: Transformatorappen är inställd på fabriken för 100W. För lägre wattal, avlägsna änden av + bygeltråden som är ansluten till 100W och anslut den till lämplig tapp (50W, 25W eller 12W).
- Monodirekt: Gå förbi transformatorn och förbered högtalaren för 4Ω-användning och monoljud genom att endast avlägsna de två bygeltrådarna för transformatorn. Låt ingångstrådarna CH1 och CH2 sitta kvar.
- Stereodirekt: Gå förbi transformatorn och förbered högtalaren för 4Ω-användning och stereoljud genom att avlägsna alla bygeltrådar.

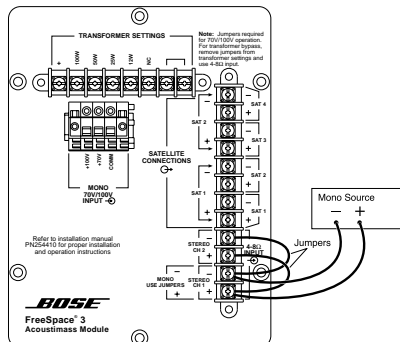
Information om ledningsdragning finns på sidan 7.



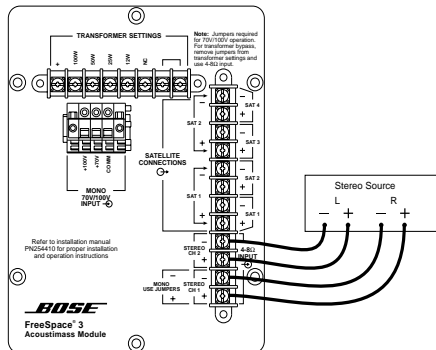
Anslutningsbyglarna monterade på fabriken

2.3 Direkt (transformatoravledning) användning

- Anslutning av en monokälla utan transformator



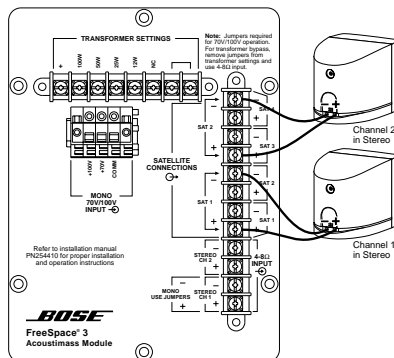
- Anslutning av en stereokälla utan transformator



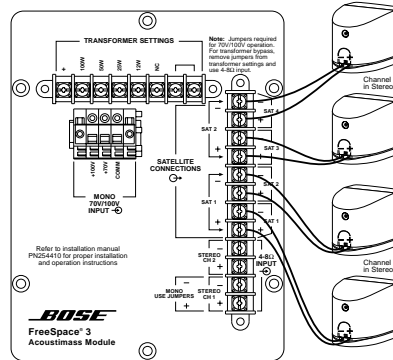
2.4 Anslutning av satellithögtalare

Det finns tre alternativ för anslutning av satellithögtalare till modulen med eller utan transformator:

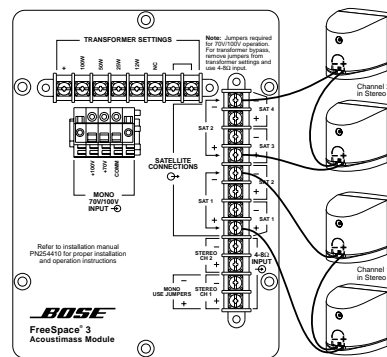
- Användning av två satellithögtalare



- Användning av fyra satellithögtalare med direktanslutningar



- Användning av fyra satellithögtalare med kedjekopplade anslutningar



2.4.1 Användning av andra Bose®-kompatibla högtalare

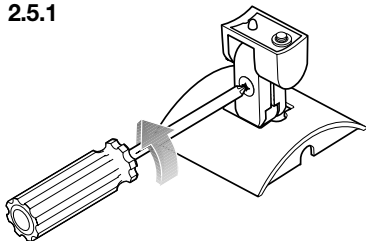
Du kan använda FreeSpace® Acoustimass®-modulen med andra Bose®-högtalare, t ex FreeSpace Model 8, Model 32, Model 32SE eller FreeSpace 6. Se till att du ansluter både högtalarna och modulen direkt till förstärkaren på separata kanaler.

⚠ Varning: Anslut aldrig några högtalare förutom FreeSpace® 3-satellithögtalarna direkt till modulen.

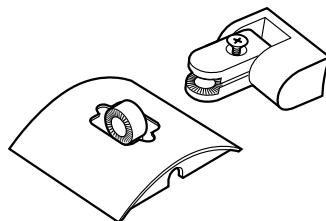
2.5 Montering och kabeldragning för satellithögtalare

Välj en plats och en monteringsmetod som uppfyller byggkod och bestämmelser. Använd fyra skruvar per konsol.

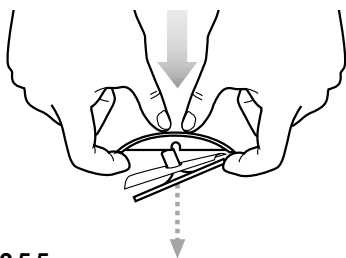
2.5.1



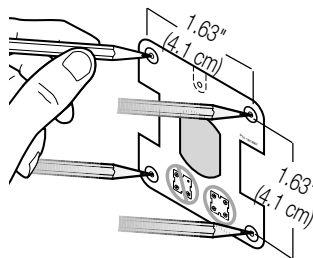
2.5.2



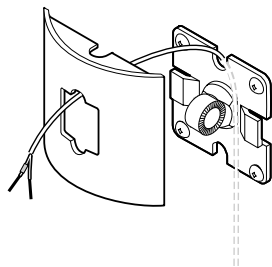
2.5.3



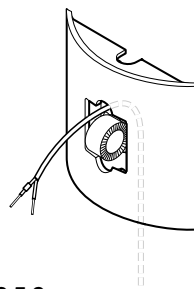
2.5.4



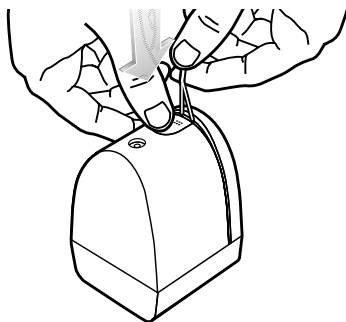
2.5.5



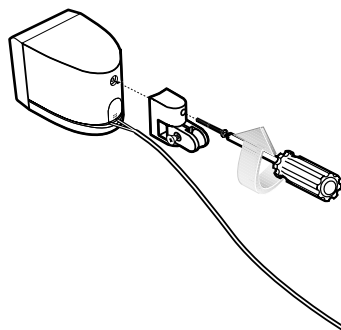
2.5.6

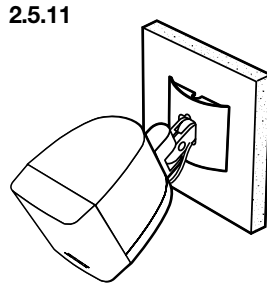
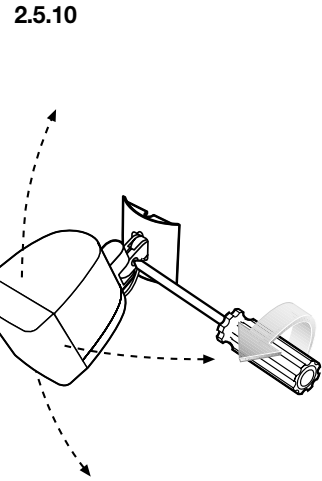
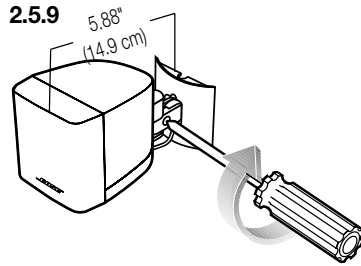


2.5.7



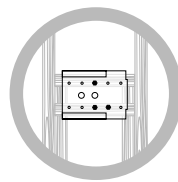
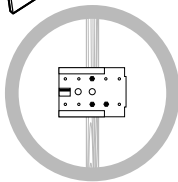
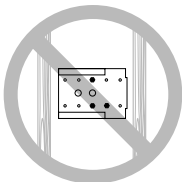
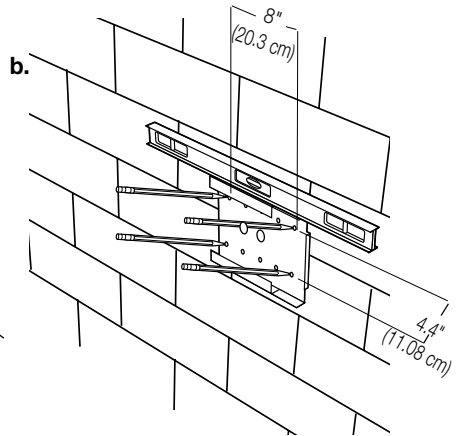
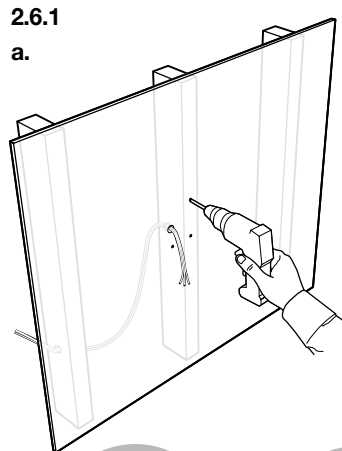
2.5.8



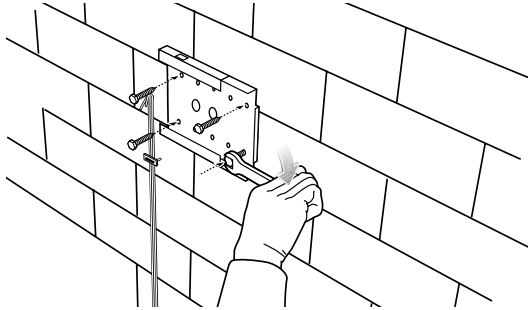


2.6 Montering och tråddragning för modulen

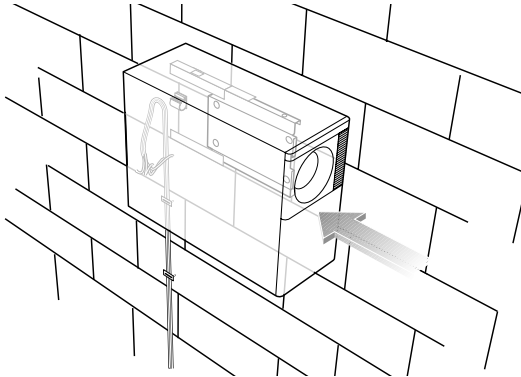
Välj en monteringsposition, metod och hårdvara som uppfyller lokal bygghkod och bestämmelser. Använd minst tre monteringskruvar.



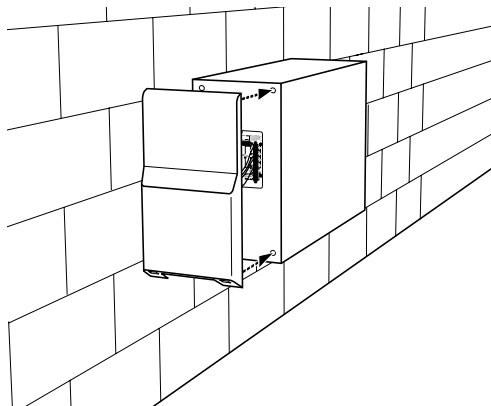
2.6.2



2.6.3



2.6.4



3.0 Specifikationer för högtalare

System:

Frekvensområde

50Hz till 16kHz (± 3 dB)

Systemkonfigurationer

70V/100V (12W, 25W, 50W, 100W tappar) enkanalig

Transformatoravledning, mono eller stereo

Känslighet

82dB-SPL @ 1W, 1m (skärt brus)

Maximal akustiskt ljudtryck

93dB-SPL, genomsnitt i ett rum på 1260 m³ med en RT₆₀ på 1 sekund, ± 3 dB

Kontinuerlig effektårlighet

100W kontinuerlig

Nominell impedans

4-kubssystem, direkt: 6 Ω per kanal

2-kubssystem, direkt: 5 Ω per kanal

Satellit:

Frekvensområde

210Hz till 16kHz (± 3 dB)

Känslighet

84dB-SPL @ 1W, 1m (skärt brus)

Maximal akustisk utmatning

95dB-SPL @ 1m (skärt brus)

92dB-SPL @ 1m (IEC-brus)

Spridning

170° konisk (-6dB punkts, genomsnitt, 1-4kHz)

Mekaniska specifikationer

Dimensioner: 7,9 cm H x 7,9 cm B x 8,1 cm D

Vikt: 0,8 kg

Anslutningar: Giljotin

Inkluderad hårdvara för montering: Konsoler för väggmontering

Konsolvinkeljärn: $\pm 30^\circ$ lutning; $\pm 90^\circ$ avvikelse

Basmodul:

Frekvensområde

50Hz till 210Hz (± 3 dB)

Känslighet

76dB-SPL @ 1W, 1m (skärt brus) per kanal

79dB-SPL @ 1W, 1m (skärt brus) mono

Maximal akustisk utmatning

96dB-SPL @ 1m (skärt brus och IEC-brus) per kanal

102 dB-SPL @ 1m (skärt brus och IEC-brus) mono

Långsiktig strömhantering

50W per kanal (100W mono) kontinuerlig

Spridning

Rundstrålande

Mekaniska specifikationer

Dimensioner: 35,6 cm H x 22,1 cm B x 34,5 cm D

Vikt: 7,9 kg

Säkringar/Skydd: Interna överbelastningskydd

Anslutningar: Fästklämma

Inkluderad hårdvara för montering: Konsol, ansluten till modul



BOSE[®]
Better sound through research.

©2000 Bose Corporation
The Mountain
Framingham, MA
01701-9168 USA
Svenska