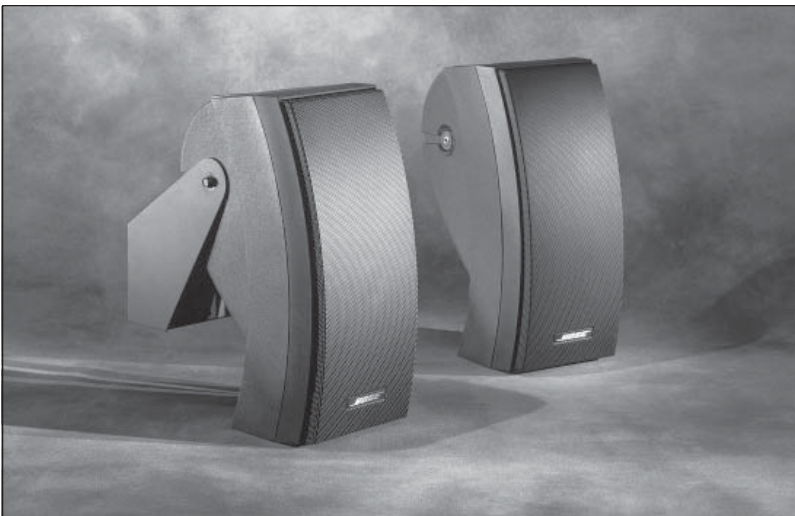


Bose® Panaray® 302™ A Loudspeaker

Installationsvejledning

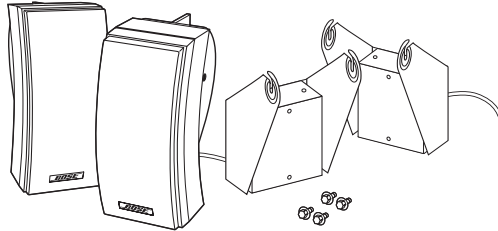
BOSE®



Sikkerhedsadvarsler

- 1.1 Læs og gem alle sikkerheds- og betjeningsinstruktioner til fremtidig brug.
- 1.2 Følg alle forsigtighedsregler og advarsler i betjeningsinstruktionerne og på højttalerne af hensyn til sikkerheden.
- 1.3 Følg omhyggeligt instruktionerne i denne vejledning ved installation af produktet.
- 1.4 Højttalerne må ikke installeres nær stærke varmekilder. Dette gælder installationer nær ved eller over radiatorer, komfurer, griller, stegepander, ovne eller andre apparater.
- 1.5 Udlæg altid kablerne således, at tunge eller skarpe genstande ikke kommer til at klemme eller skære dem.
- 1.6 Bestil service fra kvalificeret servicepersonale hvis:
 - A. Højttalerenheden (driver) bliver synligt beskadiget.
 - B. Højttalerne ikke fungerer normalt, også selvom instruktionerne i denne vejledning er fulgt.
 - C. Højttalerne udviser en tydelig ændring i ydeevne.

1.0 Kassens indhold



2.0 Installation af højttaler

Ved installation af Bose® Panaray® 302™A højttaler, skal transformerdækslet først fjernes fra beslaget.

2.1 Sådan ændres indstillinger for spænding og strømudtag

Transformeren er fra fabrikken instillet til 70V og 200W.

Indstillingen kan ændres fra 70V ved at erstatte den orange ledning med:

- Gul for 100V

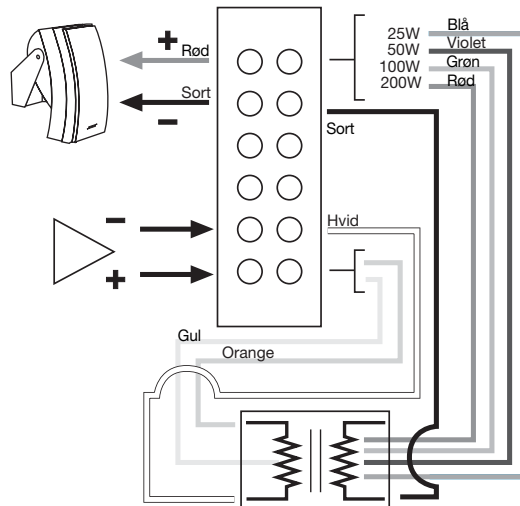
Indstillingen kan ændres fra 200W ved at udskifte den røde ledning med:

- Grøn for 100W
- Violet for 50W
- Blå for 25W



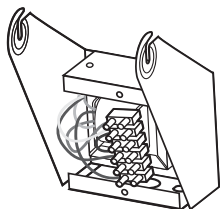
Forsigtig: Den sorte jordledning må ikke udskiftes eller fjernes.

Sørg for at installere en trådmøtrik eller elektrisk tape over den blottede ende af den ledning, som fjernes.

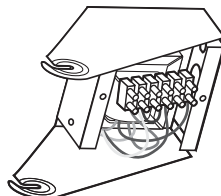


2.2 Sådan monteres beslaget

⚠ Forsigtig: *Installér højttalerne i overensstemmelse med lokale bygnings- og el-vedtægter. Brug skruer med panhoved, minimum str. 10 (M4). I USA er denne version designet til installation vha. Klasse 2 ledningsfremføringsmetoder i overensstemmelse med Artikel 640 og 725 af NFPA 70, National Electrical Code.*



Vægmonteret

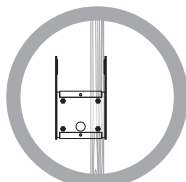
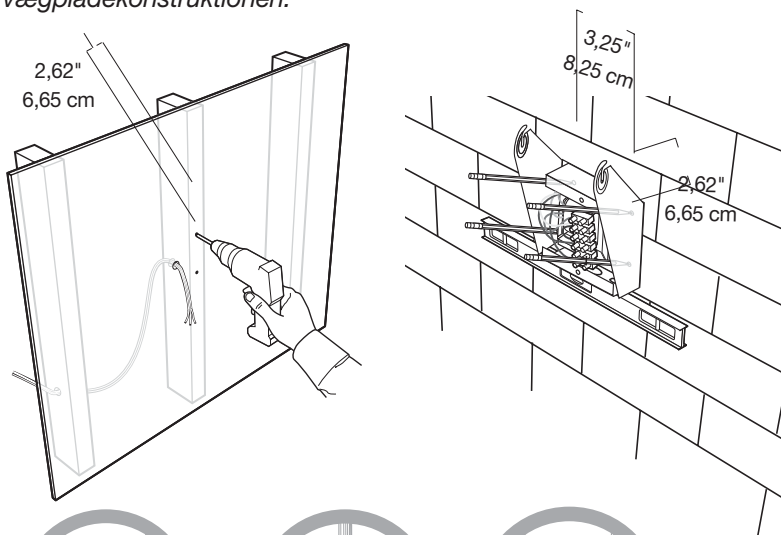


Loftsmonteret

2.2.1 Klargør monteringsoverfladen

Ved væg- eller loftsmontage, skal alle fire monteringshuller i beslaget og forankringer bruges efter behov. Ved indendørsinstallation på vægplader, skal mindst to af skruerne fastgøres i en dyvel.

⚠ Advarsel: *Ved udendørs installation, må beslaget ikke fastgøres på vægpladekonstruktionen.*

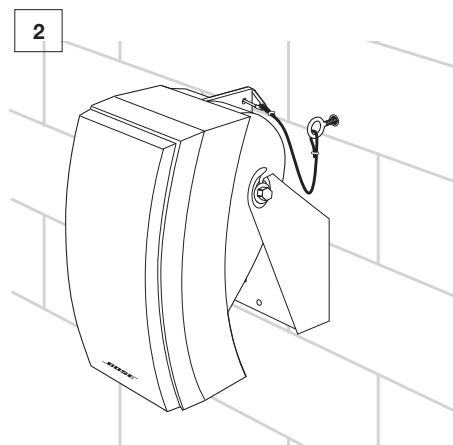
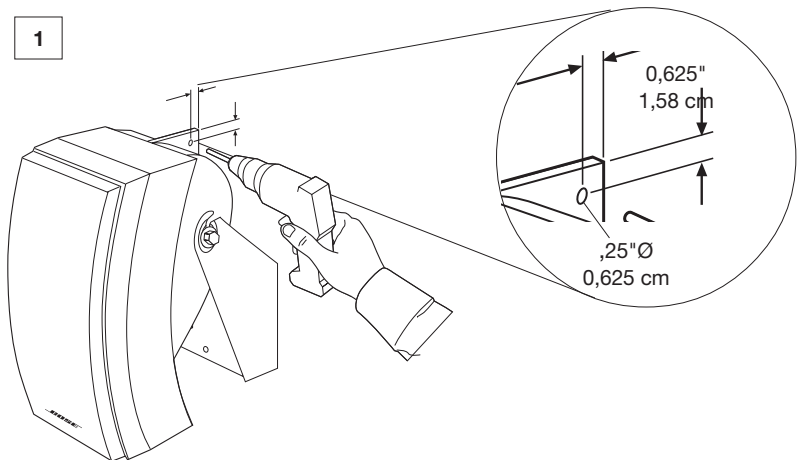


2.2.2 Etablér ledningsfremføringstillæg

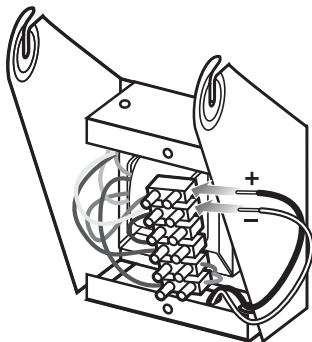
Overvej hvordan forstærkerledningerne skal trædes ind i beslaget.

- Hvis den bageste åbning i beslaget skal anvendes, skal ledningerne sættes ind, før beslaget monteres.
- Hvis den nederste åbning skal anvendes, skal stikket tages ud af åbningen. Før ledningerne gennem åbningen, efter beslaget er fastgjort.

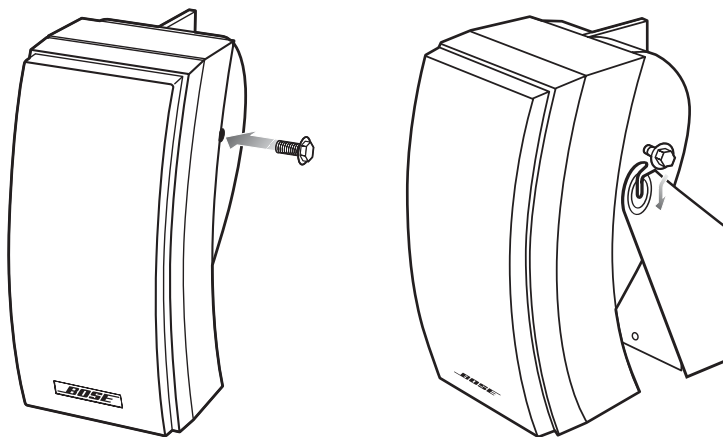
2.2.3 Tilføjelse af et sikkerhedskabel



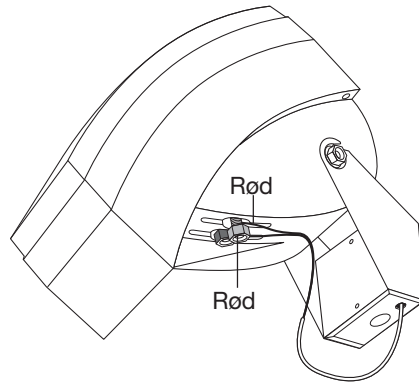
2.3 Sådan tilsluttes forstærkerledningerne



2.4 Sådan fastgøres højttaleren på beslaget



2.5 Sådan tilsluttes højttalerledningerne



Rød (+)

Sort (-)

2.6 Sådan justeres højttaleren

