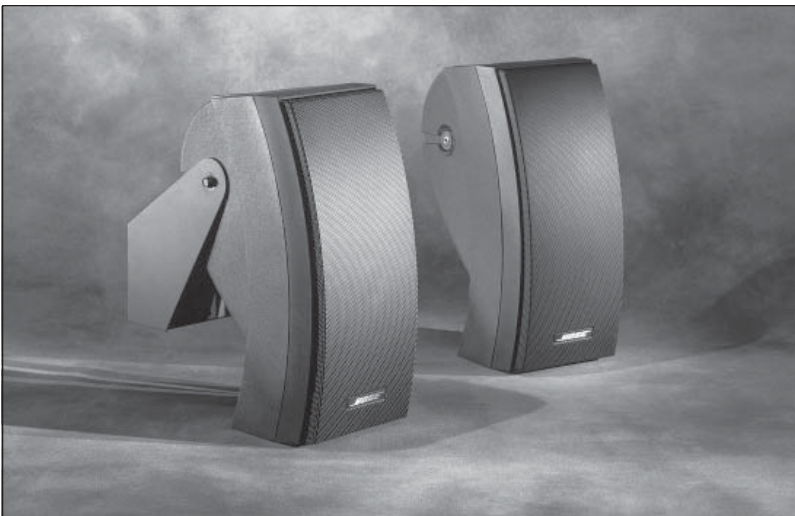


Bose® Panaray® 302™ A Loudspeaker

Installateur-Anleitung

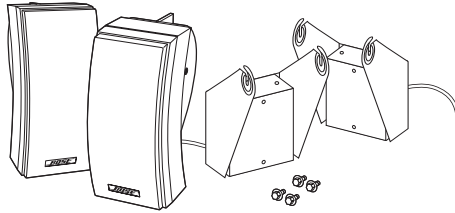
BOSE®



Sicherheitshinweise

- 1.1 Lesen Sie alle Sicherheitshinweise und Betriebsanweisungen durch und bewahren Sie sie zum Nachschlagen auf.
- 1.2 Befolgen Sie zu Ihrer eigenen Sicherheit alle in der Gebrauchsanweisung und auf den Lautsprechern vorhandenen Vorsichts- und Warnhinweise.
- 1.3 Folgen Sie bei der Installation dieses Produkts sorgfältig den in dieser Anleitung enthaltenen Anweisungen.
- 1.4 Setzen Sie die Lautsprecher keinen überhöhten Temperaturen aus. Vermeiden Sie daher eine Installation in der Nähe von Heizkörpern, Öfen, Grillen und anderen wärmeabgebenden Haushaltsgeräten.
- 1.5 Verlegen Sie die Kabel so, dass sie nicht durch schwere oder scharfe Gegenstände abgeklemmt oder abgeschnitten werden können.
- 1.6 Veranlassen Sie die Wartung durch einen qualifizierten Service-Techniker, falls:
 - A. Die Lautsprecher sichtbar beschädigt sind;
 - B. die Lautsprecher nicht ordnungsgemäß funktionieren, obwohl diese Gebrauchsanweisung genau befolgt wurde;
 - C. sich die Leistung der Lautsprecher merkbar verändert.

1.0 Paketinhalt



2.0 Arbeitsschritte zur Lautsprecherinstallation

Um den Bose® Panaray® 302™A Lautsprecher zu installieren, entfernen Sie zuerst die Transformatorabdeckung vom Montagewinkel.

2.1 Ändern von Versorgungsspannung und Stufenschaltung

Der Transformator ist ab Werk auf den Betrieb mit 70V bei 200W eingestellt.

Um die Versorgungsspannung von 70V zu ändern, tauschen Sie das orangefarbene Kabel mit:

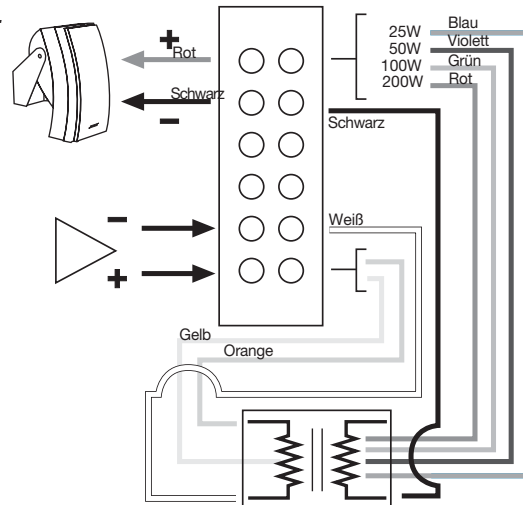
- Gelb für 100V

Um die Leistung von 200W zu ändern, tauschen Sie das rote Kabel mit:

- Grün für 100W
- Violett für 50W
- Blau für 25W



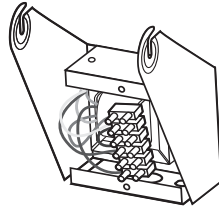
Warnung: Entfernen oder tauschen Sie nicht den schwarzen Erdungsdraht. Vergewissern Sie sich, dass das blanke Ende des entfernten Drahts mit einem Kabelhütchen oder mit Klebeband isoliert wurde.



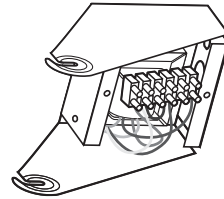
2.2 Anbringen der Montagewinkel



Warnung: Installieren Sie die Lautsprecher in Übereinstimmung mit den örtlichen Bauvorschriften und Bestimmungen für Arbeiten an Bauten und elektrischen Anlagen. Verwenden Sie mindestens Flachkopfschrauben der Größe #10 (M4). In den USA ist diese Ausführung zur Installation mit Verkabelungen der Klasse 2 vorgesehen, in Übereinstimmung mit Artikel 640 und Artikel 725 des NFPA 70, dem National Electrical Code der USA von 1999.



Wandmontage



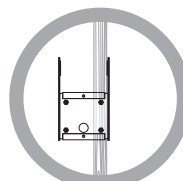
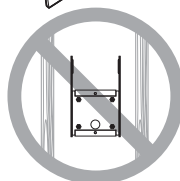
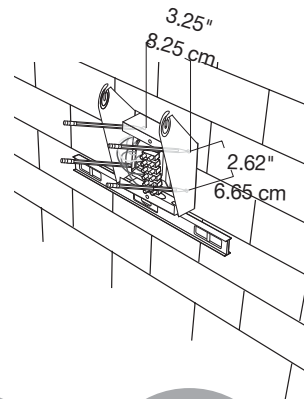
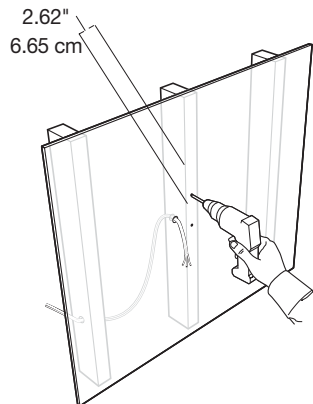
Deckenmontage

2.2.1 Vorbereitung der Montagefläche

Benutzen Sie bei der Wand- oder Deckenmontage, sofern notwendig, alle vier Bohrungen des Montagewinkels und Anker. Bei Innenrauminstallationen an Verbundplatten vergewissern Sie sich bitte, dass mindestens zwei Schrauben mit einem Bolzen verbunden sind.



Warnung: Befestigen Sie bei Außeninstallationen den Montagewinkel nicht an einer Verbundplattenkonstruktion.

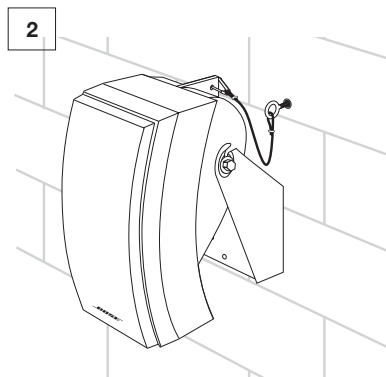
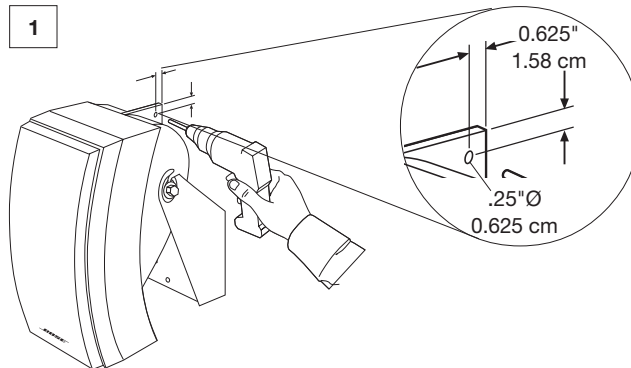


2.2.2 Lassen Sie genügend Freiraum für die Verdrahtung

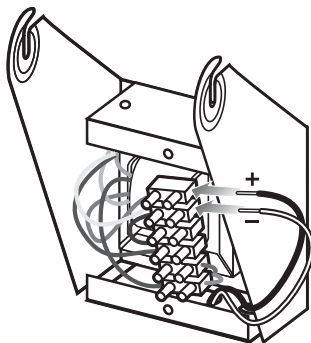
Beachten Sie, wie die Leitungen zum Verstärker in den Montagewinkel geführt werden sollen.

- Bei Verwendung der rückseitigen Öffnung des Montagewinkels vergewissern Sie sich vor dem Anbringen des Winkels, dass die Leitungen zuvor eingeführt wurden.
- Zur Verwendung der Bodenöffnung entfernen Sie bitte den Verschlussstöpsel aus dieser Öffnung. Führen Sie die Leitungen durch diese Öffnung, nachdem Sie den Winkel montiert haben.

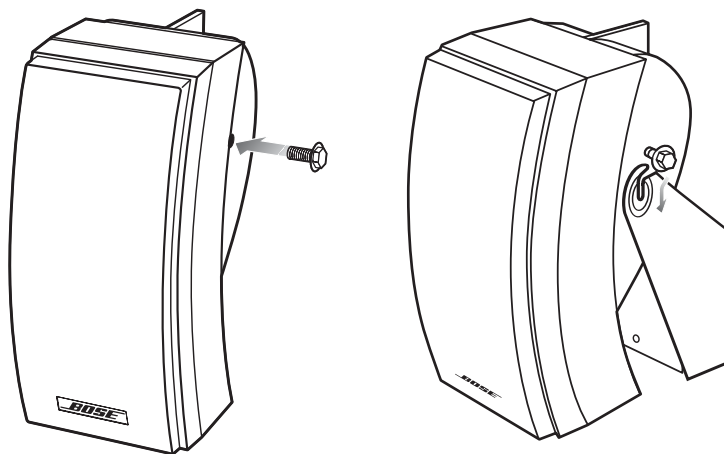
2.2.3 Arbeitsschritte zum Anschließen eines Sicherheitskabels



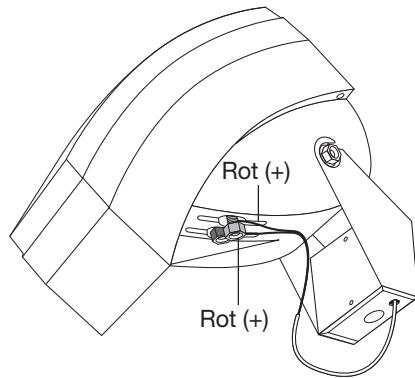
2.3 Anschließen der Verstärkerkabel



2.4 Anbringen des Lautsprechers an den Montagewinkel



2.5 Anschließen der Lautsprecherkabel



2.6 Ausrichten der Lautsprecher

