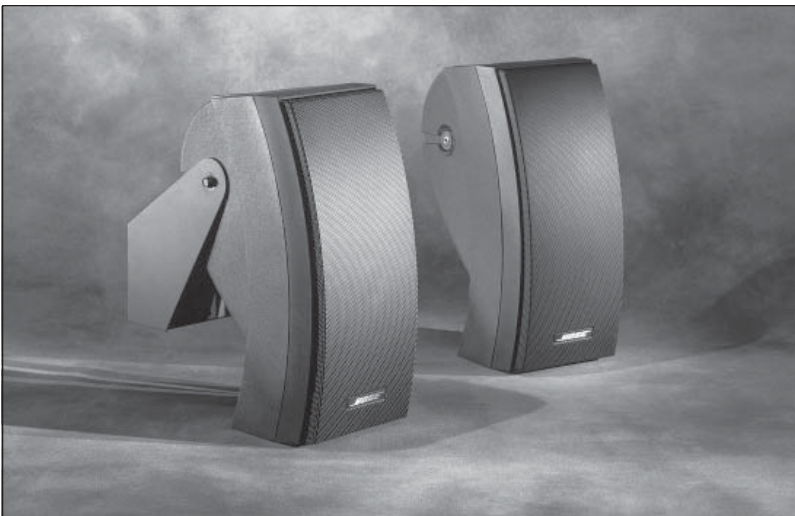


Bose® Panaray® 302™ A Loudspeaker

Notice d'installation

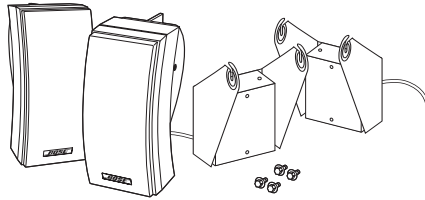
BOSE®



Rappels concernant la sécurité

- 1.1 Lire et garder l'ensemble des documents relatifs à la sécurité, ainsi que les manuels d'utilisation des produits, de manière à pouvoir s'y référer ultérieurement.
- 1.2 Par sécurité, respecter toutes les consignes et avertissements apparaissant dans les manuels utilisateur, de même que les instructions figurant sur les enceintes.
- 1.3 Lors de l'installation du produit, suivre scrupuleusement les instructions données dans ce guide.
- 1.4 Ne pas placer les enceintes à proximité d'une source de chaleur trop importante (à proximité ou au-dessus d'un radiateur, d'un fourneau, d'un gril, d'une friteuse, d'une cuisinière ou de tout autre appareil similaire).
- 1.5 Les câbles de raccordement doivent cheminer de manière à ce qu'aucun objet lourd ou pointu ne puisse les pincer ou les couper.
- 1.6 Dans tous les cas suivants, faire appel à un technicien qualifié :
 - A. Si la membrane du haut-parleur est visiblement endommagée.
 - B. Si les enceintes ne fonctionnent pas correctement, alors que les instructions fournies dans ce manuel ont été parfaitement respectées.
 - C. Si les performances sont significativement diminuées.

1.0 Contenu de l'emballage



2.0 Etapes successives d'installation de l'enceinte

Pour installer l'enceinte Bose® Panaray® 302™A, commencer par ôter le couvercle du transformateur de son support.

2.1 Modification de la tension et réglage de la puissance

Le transformateur est réglé en usine pour une tension de 70 V et une puissance de 200 W.

Pour passer de 70 à 100 V, remplacer

- le fil orange (70 V) par le fil jaune (100 V).

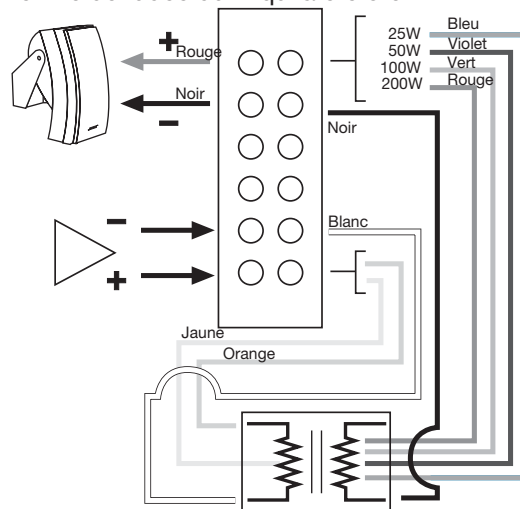
Pour passer à une puissance inférieure à 200 W, remplacer le fil rouge par :

- le fil vert pour une puissance de 100 W
- le fil violet pour une puissance de 50 W
- le fil bleu pour une puissance de 25 W



Attention : ne pas remplacer ou enlever le fil de masse noir.

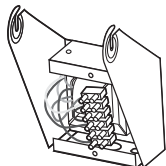
Ne pas oublier de placer un domino ou un morceau d'adhésif isolant sur l'extrémité dénudée du fil qui a été ôté.



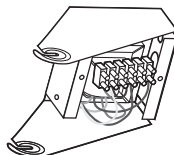
2.2 Fixation du support



Attention : procéder à l'installation des enceintes en se conformant aux normes régissant les bâtiments et les liaisons électriques du pays concerné. Utilisez des vis à tête cylindrique de 10 mm (M4) au minimum. Aux Etats-Unis, ce modèle d'enceinte est conçu pour une installation respectant les normes de câblage de classe 2, conformément aux articles 640 et 725 du NFPA 70 (National Electrical Code)



Fixation murale



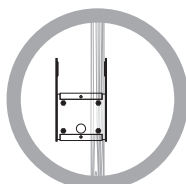
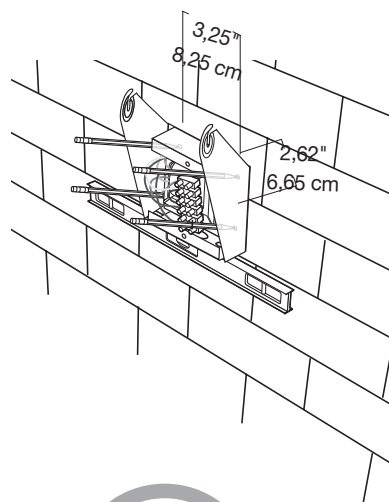
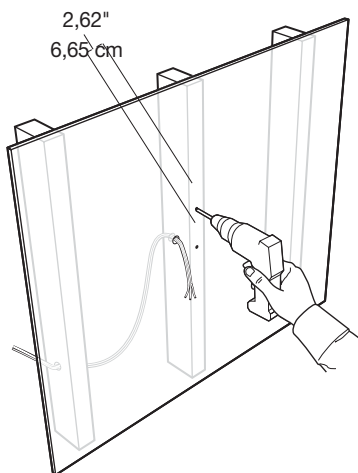
Fixation au plafond

2.2.1 Préparation de la surface de fixation

Qu'il s'agisse d'un montage mural ou au plafond, utiliser les quatre trous de fixation du support, et des chevilles appropriées si nécessaire. Pour les installations intérieures, sur plaques de plâtre, s'assurer qu'au moins deux des vis soient fixées sur un montant.



Attention : si le support est monté à l'extérieur, ne pas effectuer de fixation sur une plaque de plâtre.

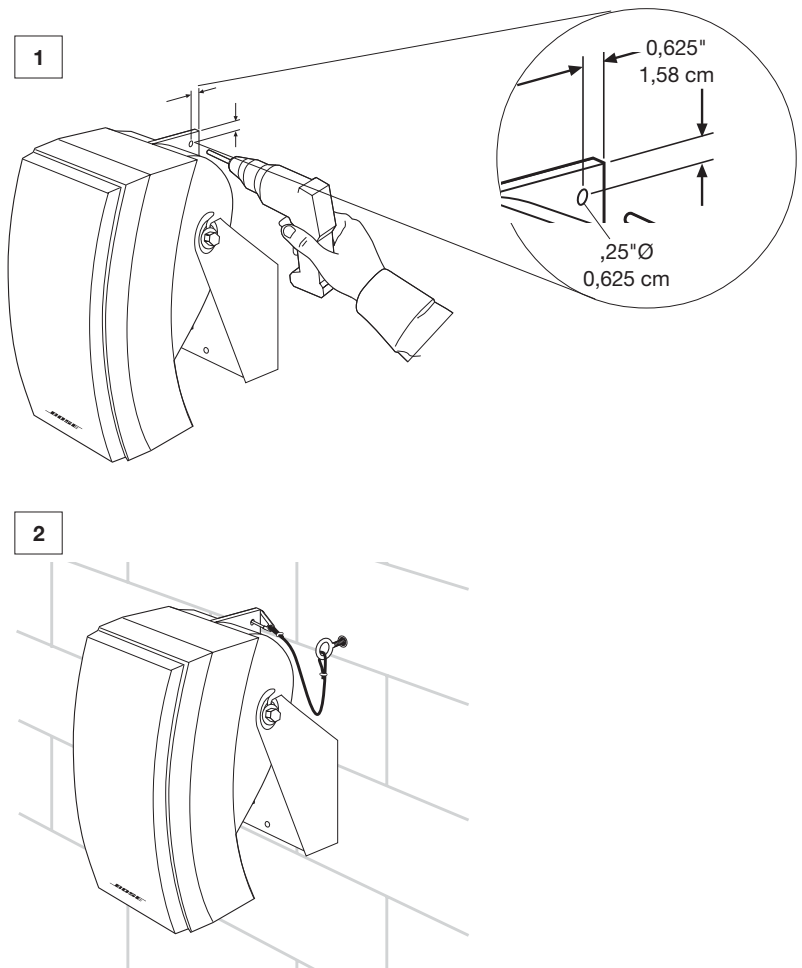


2.2.2 Pratiquer une réserve pour le passage des câbles

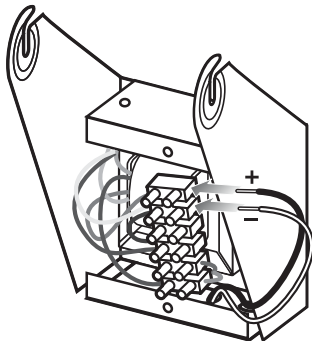
Déterminer de quelle manière les conducteurs issus de l'amplificateur doivent pénétrer dans le support.

- Si l'on utilise le passage de câble à l'arrière du support, s'assurer que les différents conducteurs ont été insérés dans l'ouverture avant la fixation du dit support.
- Si l'on utilise le passage de câble en partie inférieure du support, retirer préalablement l'opercule. Introduire les conducteurs dans l'ouverture après fixation du support.

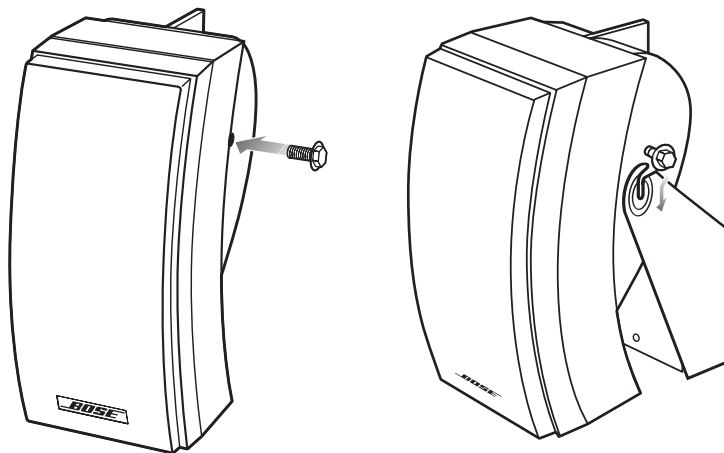
2.2.3 Fixation d'un câble de sécurité



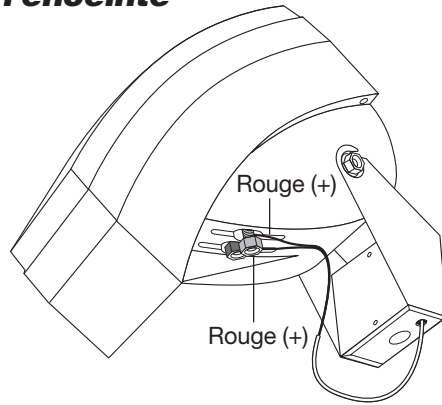
2.3 Raccordement des conducteurs issus de l'amplificateur



2.4 Fixation de l'enceinte sur le support



2.5 Raccordement des conducteurs à l'enceinte



Rouge (+)

Noir (-)

2.6 Réglage de l'enceinte

