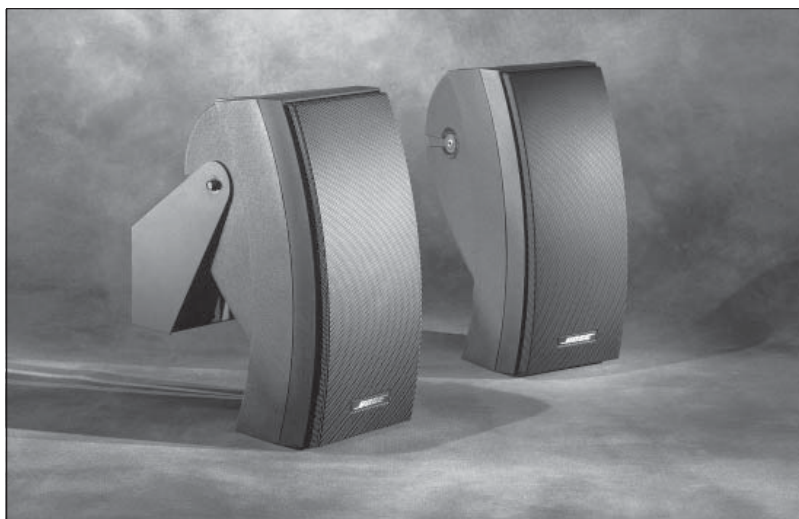


Bose® Panaray® 302™ A Loudspeaker

Guida all'installazione

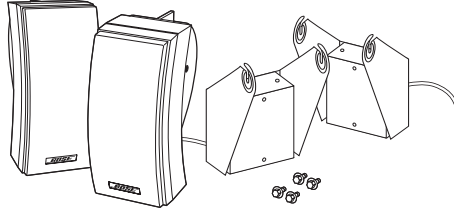
BOSE®



Da ricordare

- 1.1 Legga e conservi, per riferimento futuro, tutte le istruzioni sulla sicurezza e sul funzionamento.
- 1.2 Per la sua sicurezza, tenga conto di tutte le avvertenze e gli avvisi presenti nel manuale delle istruzioni e sui diffusori.
- 1.3 Quando installa questo prodotto, segua scrupolosamente le istruzioni contenute in questo manuale.
- 1.4 Non collochi i diffusori vicino a sorgenti di calore intenso: caloriferi, forni, grill, friggitrice, fornelli o altri elettrodomestici.
- 1.5 Disponga sempre i cavi in modo da evitare che oggetti pesanti o affilati possano schiacciarli o tagliarli.
- 1.6 Si rivolga ad un professionista qualificato per assistenza se:
 - A. Il cono del diffusore è visibilmente danneggiato;
 - B. Il diffusore non funziona come previsto nonostante si siano seguite le istruzioni in questa guida;
 - C. Dopo un periodo di regolare funzionamento, il diffusore mostra un degrado delle prestazioni.

1.0 Contenuto della confezione



2.0 Istruzioni per l'installazione dei diffusori

Per installare il diffusore Bose® Panaray® 302™A, il coperchio posteriore del trasformatore.

2.1 Impostazione della tensione e della potenza

La potenza del trasformatore impostata in fabbrica è 70 V, 200W.

Per cambiare l'impostazione da 100 a 70 V, sostituisca il conduttore arancio con quello:

- Arancio, per 100 V

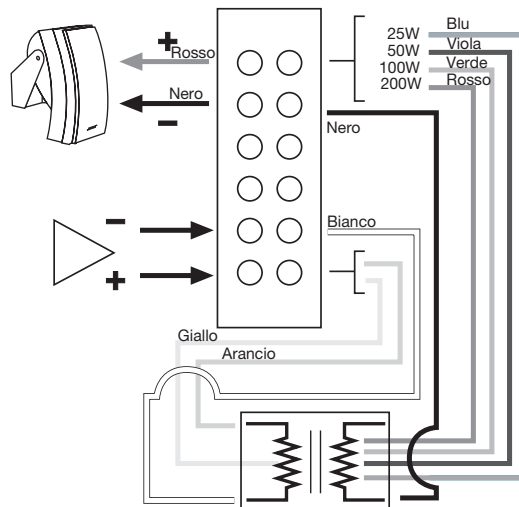
Per cambiare l'impostazione da 200 W a 25 o 50 o 100 W, sostituisca il conduttore rosso con quello:

- Verde per 100 W
- Viola per 50 W
- Blu per 25 W



Attenzione: non sostituire o togliere il conduttore di massa nero.

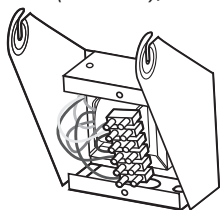
Si assicuri di coprire la parte scoperta del cavo che ha rimosso con un copricavo o del nastro isolante.



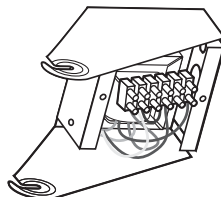
2.2 Montaggio della staffa



Attenzione: installi il diffusore in conformità alle normative edilizie e sugli impianti elettrici nel suo Paese. Utilizzare viti a testa troncoconica n. 10 (M4) di dimensione minima. In Italia, il cavo di collegamento e il connettore devono essere conformi — per materiali e procedure di installazione — alla Direttiva Bassa Tensione, ovvero alle Direttive CEE 73/23 (19/02/73) e 93/68, 791 (18/10/77), 146 (22/2/94), e alla Norma CEI 64/8.



Montaggio a parete



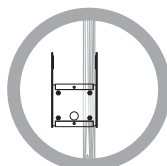
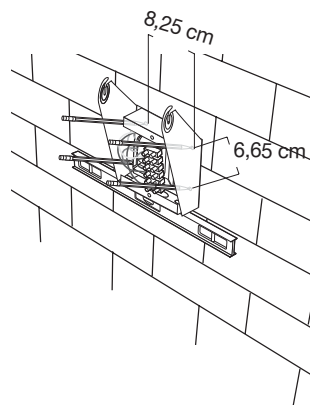
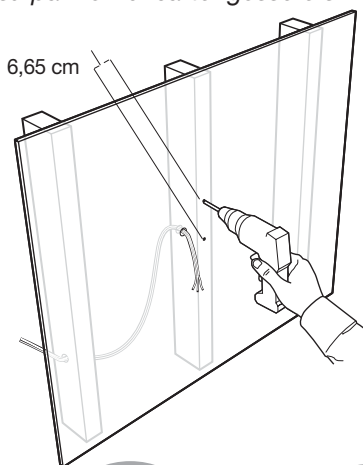
Montaggio a soffitto

2.2.1 Preparazione della superficie di montaggio

Per il montaggio a parete o a soffitto, utilizzi tutti e quattro i fori di montaggio della staffa e delle zanche, come necessario. Nelle installazioni su pannelli di cartongesso e similari, in interni, si assicuri che almeno due viti facciano saldamente presa.



Avvertenza: nelle installazioni in esterni, non monti la staffa su pannelli di cartongesso e similari.

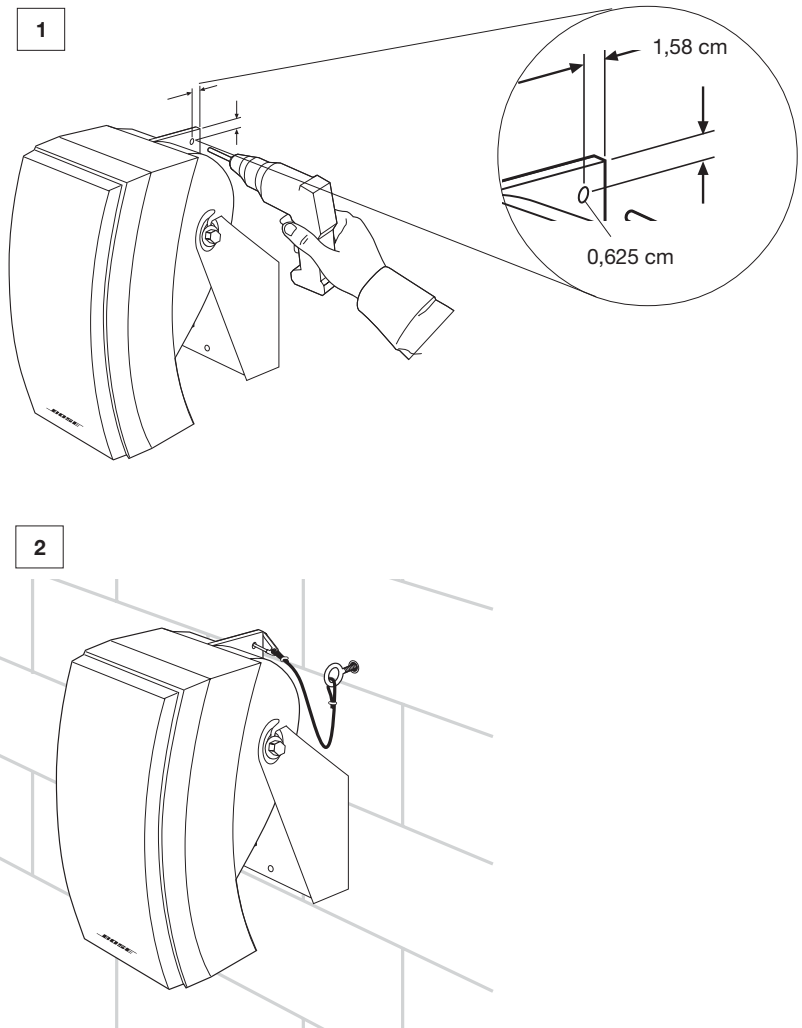


2.2.2 Lasci spazio sufficiente per i conduttori

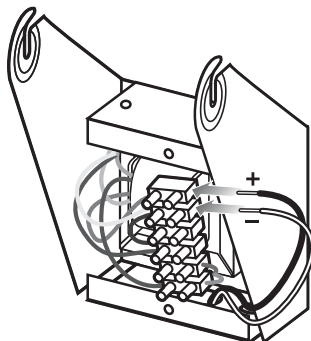
Valuti preventivamente come far passare i conduttori dell'amplificatore attraverso la staffa.

- Se usa l'apertura posteriore della staffa, si accerti di inserire prima i conduttori, e poi montare la staffa.
- Se usa l'apertura inferiore, tolga il tappo da tale apertura. Dopo aver montato la staffa, inserisca i conduttori attraverso l'apertura.

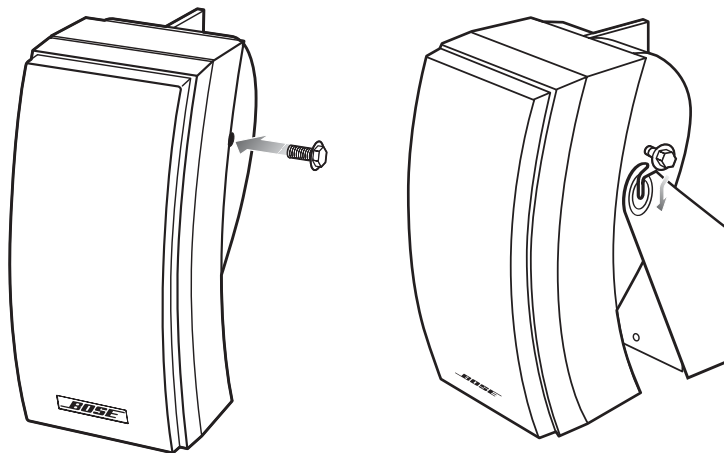
2.2.3 Come aggiungere un cavo di sicurezza



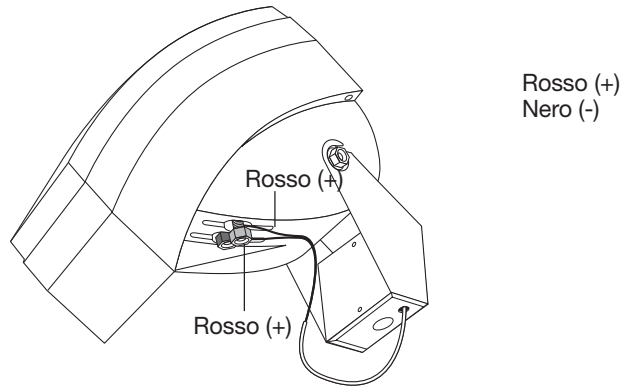
2.3 Collegamento dei conduttori dell'amplificatore



2.4 Montaggio del diffusore sulla staffa



2.5 Collegamento dei conduttori del diffusore



2.6 Inclinazione del diffusore

