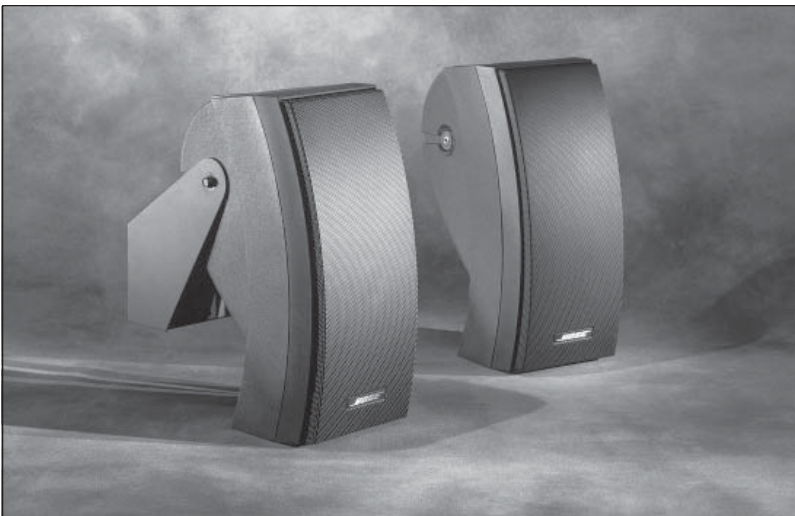


# **Bose® Panaray® 302™ A Loudspeaker**

*Monteringsanvisningar*

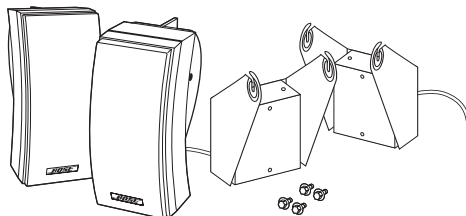
***BOSE***®



### **Kom ihåg**

- 1.1 Läs och spara alla säkerhets- and driftsanvisningar för framtida bruk.
- 1.2 Följ alla uppmaningar om försiktighet och alla varningar i bruksanvisningarna och på högtalarna.
- 1.3 Följ anvisningarna i denna bruksanvisning noga när du installerar produkten.
- 1.4 Installera inte högtalarna nära starka värmekällor. Detta inkluderar installationer nära eller ovanför värmeelement, spisar, grillar, stekpannor, kaminer och andra apparater.
- 1.5 Dra alltid kablar så att tunga eller skarpa objekt inte kan klämma eller skära dem.
- 1.6 Tillkalla en kvalificerad serviceman om:
  - A. Högtalarkonen har synliga skador;
  - B. Högtalarna inte fungerar normalt fastän du följt anvisningarna i denna bruksanvisning;
  - C. Högtalarna visar tydlig ändring i prestanda.

## 1.0 Paketet innehåller



## 2.0 Följ dessa steg för att installera högtalarna

För att installera Bose® Panaray® 302™ A-högtalaren ska du först ta bort transformatorlocket från konsolen.

### 2.1 Ändra inställningen för spänning och uttag

Transformatorn har ställts in på fabriken för drift med 70 V, 200 W.

Om du vill ändra spänningen från 70 V, ska du byta ut den orange-färgade ledningen mot:

- Gul för 100 V

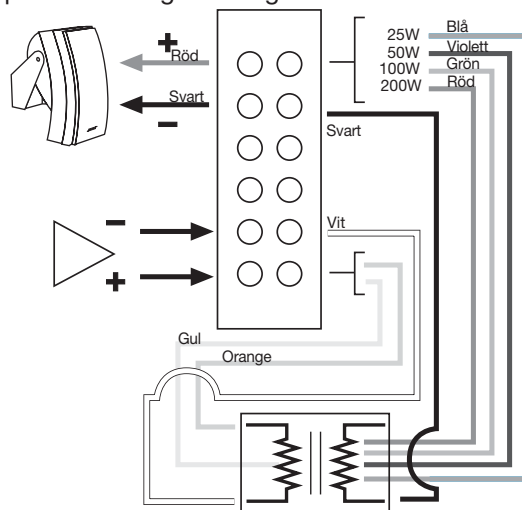
Om du vill ändra effekten från 200 W, ska du byta ut den röda ledningen mot:

- Grön för 100 W
- Violet för 50 W
- Blå för 25 W



**Varning:** Byt inte ut eller avlägsna den svarta jordledningen.

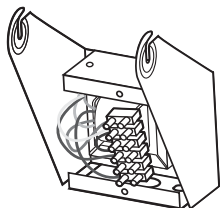
Se till att du sätter en ledningsmutter eller eltejp över den blottade änden på den ledning du avlägsnar.



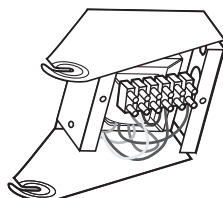
## 2.2 Montera konsolen



**Varning:** Installera högtalarna enligt lokala byggnads- och elektriska föreskrifter. Använd den minsta storleken av skruvar med koniskt huvud nr 10 (M4). I USA är denna version utformad för installation enligt klass 2 ledningsdragningsmetoder enligt punkterna 640 och 725 i NFPA 70, National Electrical Code (Nationella elektriska föreskrifter).



Väggmonterad



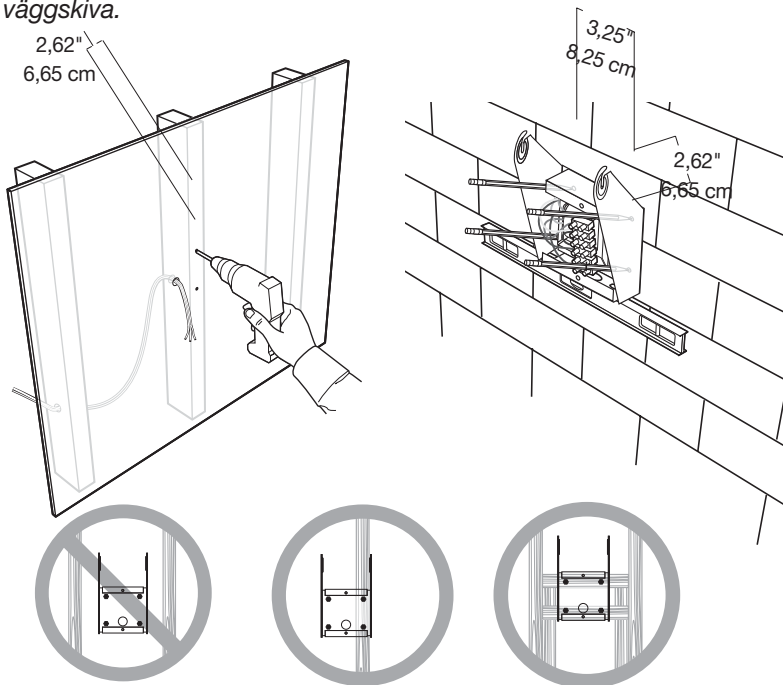
Takmonterad

### 2.2.1 Preparera monteringsytan

För antingen vägg- eller takmontering ska du använda alla fyra monteringshålen på konsolen och ankarna efter behov. Vid montering inomhus på väggskiva, ska du se till att minst två av skruvarna skruvas in i en regel.



**Varning:** Vid utomhusmontering ska du inte fästa konsolen vid väggskiva.



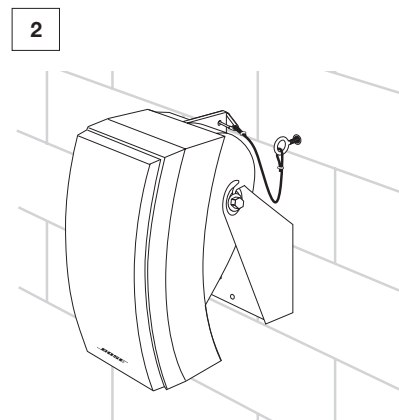
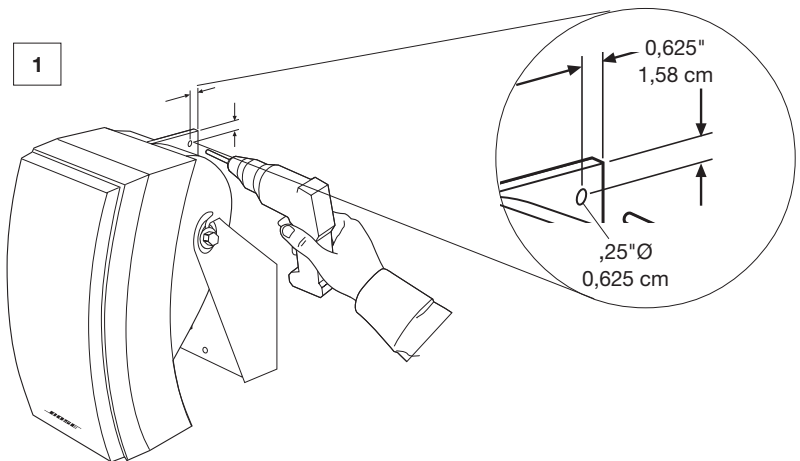
## 2.2.2 Lämna rum för ledningarna

Beakta hur förstärkarledningarna kommer att träs in i konsolen.

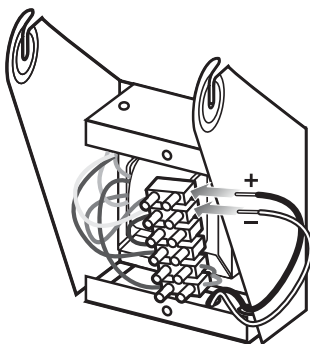
- Kom ihåg att föra in ledningarna först innan du monterar konsolen så att du kan använda den bakre öppningen i konsolen.
- Innan du använder den nedre öppningen, ska du avlägsna pluggen. För ledningarna genom den öppningen efter att konsolen har monterats.

## 2.2.3 Steg som bör följas vid installation av säkerhetskabel

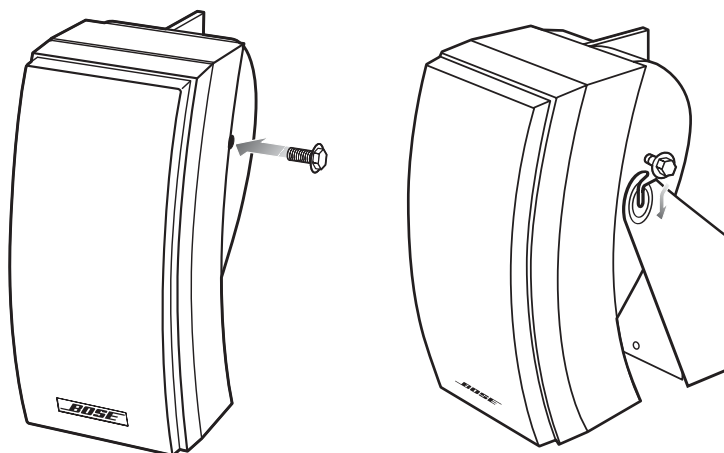
Följ nedanstående steg om du lägger till en säkerhetskabel, om detta krävs i lokala förordningar:



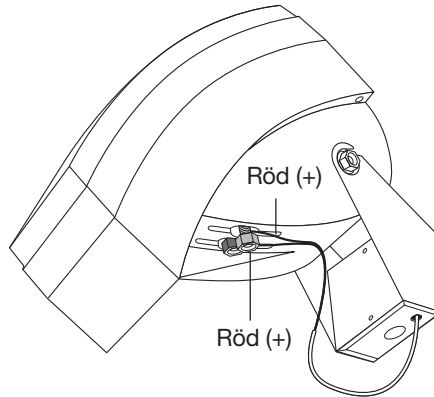
### **2.3 Ansluta förstärkarledningarna**



### **2.4 Montera högtalaren vid konsolen**



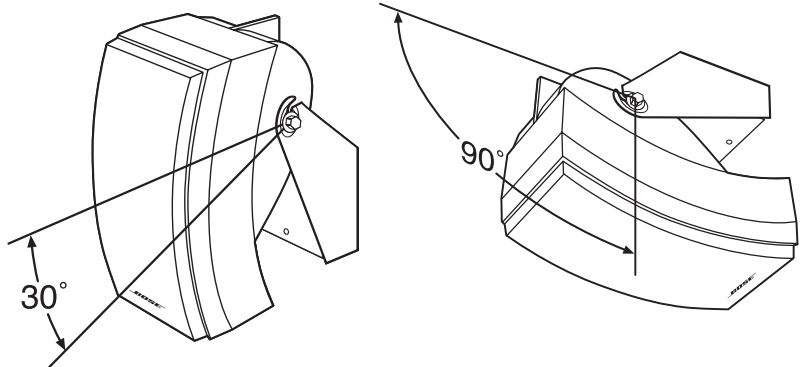
## 2.5 Ansluta högtalarledningarna



Röd (+)  
Svart (-)

## 2.6 Justera högtalaren

1



2

