

PANARAY® MB4 Modular Bass Loudspeaker

Installation Guide*

Installationsvejledning*

Installationsanleitung*

Guía de instalación*

Guide d'installation*

Guida all'installazione*

Installatiehandleiding*

Installationsanvisning*



BOSE®

*For use by trained installers only

*Kun til brug for erfarne installatører

*Montage ausschließlich durch
ausgebildetes Installationspersonal

*Para uso exclusivo de instaladores capacitados

*Réservé aux installateurs ayant suivi une formation

*Solo per l'uso da parte di installatori professionisti

*Uitsluitend voor gebruik door ervaren installateurs

*Ska endast användas av utbildade installatörer



DECLARATION OF CONFORMITY

We, the offerer:

Bose Corporation, The Mountain, Framingham, MA 01701-9168 USA

acknowledge our sole responsibility, that the product:

Kind of equipment: Loudspeaker

Type designation: Panaray® MB4 Modular Bass Loudspeaker

In accordance with EMC Directive 89/336/EEC and Article 10(1) of the Directive,
is in compliance with the following norm(s) or document(s):

Technical regulations: EN50081-1, EN50082-1

Accredited by:


Bose Corporation, The Mountain, Framingham, MA 01701-9168 USA

January 15, 2001

Bose Products B.V.
Nijverheidstraat 8, 1135 GE Edam
The Netherlands


Nic Merks
Vice President, Europe
Manufacturer's authorized EU representative

For Permanent Installation


 **WARNING:** Permanent installations involve the attachment of the loudspeakers to brackets or other mounting surfaces for long-term or seasonal use. Such mountings, frequently in overhead locations, involve risk of personal injury if either the mounting system or the loudspeaker attachment fails.


Bose® offers permanent mounting brackets for the safe use of these loudspeakers in such installations. However, we realize some installations may call for use of other, custom-designed mounting solutions or non-Bose mounting products. While Bose Corporation cannot be held responsible for the proper design and use of non-Bose mounting systems, we offer the following guidelines for the permanent installation of any Bose MB4 loudspeaker:

- Obtain your mounting system from a reputable manufacturer, and make sure the system is specifically designed for the loudspeaker of choice and your intended use.
- Before using a custom-designed and fabricated mounting system, have a licensed professional engineer review the design and fabrication for structural integrity and safety in the intended application.
- Notice that all threaded attachment points on the bottom and top of each loudspeaker cabinet have a metric M8 thread with at least 10 usable threads.
- **Use a safety cable, separately attached** to the cabinet at a point not in common with the load-bearing attachment points of the bracket to the loudspeaker.
- If you are unfamiliar with the proper design, use, and purpose of a safety cable, consult a licensed professional engineer, a rigging professional, or a theatrical lighting trades professional.


 **CAUTION:** Use only graded hardware. Fasteners should be metric Grade 8.8 minimum and should be tightened **using a torque not to exceed 50 inch-pounds (5.6 Newton-meters)**. Overtightening the fastener could result in irreparable damage to the cabinet and an unsafe assembly.

Do not re-tighten these fasteners unless they are visibly loose. Lockwashers or a thread locking compound intended for hand disassembly (such as Loctite® 242) should be used for a vibration resistant assembly.

 **CAUTION:** The fastener should be long enough to engage no fewer than 8 and no more than 20 threads of the attachment point. A fastener should protrude by 16 to 22 mm, with 18 mm preferred ($\frac{5}{8}$ to $\frac{7}{8}$ inch, with $\frac{11}{16}$ inch preferred) beyond the assembled mounting parts to provide sufficient threaded attachment to the loudspeaker. Using a fastener that is too long may result in irreparable damage to the cabinet and, when overtightened, can create a potentially unsafe assembly. Using a fastener that is too short provides inadequate holding power and may strip the mounting threads, resulting in an unsafe assembly. Confirm that at least 8 full threads are engaged in your assembly.


 **CAUTION:** Do not attempt to alter the threaded attachment points. While SAE $\frac{5}{16}$ -18 UNC fasteners are very similar in appearance to the metric M8, they are not interchangeable. Do not attempt to re-thread the attachment points to accommodate any other thread size or type. Doing this will render the installation unsafe and will permanently damage the loudspeaker. You may substitute $\frac{5}{16}$ -inch washers and lockwashers for the 8 mm ones.

Permanent installation


 **ADVARSEL:** Ved permanent installation fastgøres højttalerne på beslag eller andre ophæng til langtids- eller periodisk brug. Denne type montering, der ofte er placeret over hovedhøjde, indebærer en risiko for personskaade, hvis monteringsystemet eller metoden til fastgørelse af højttalerne svigter.


Bose tilbyder beslag til permanent og sikker montering af højttalere i denne type installationer. Visse installationer kræver dog specialudformede monteringsløsninger eller monteringsløsninger, som Bose ikke kan levere. Bose Corporation kan ikke holdes ansvarlig for den korrekte udformning af og brugen af monteringsystemer, der ikke er produceret af Bose, men angiver følgende retningslinjer for permanent installation af Bose MB4-højttalere:

- Køb monteringsystemet hos en anerkendt forhandler, og sørg for, at systemet er specielt udformet til den pågældende højttaler og den påtænkte anvendelse.
- Få en autoriseret professionel montør til at kontrollere udformningen og udførelsen af et specialtilpasset monteringsystem, før det tages i brug.
- Bemærk, at alle fastgørelsespunkter neden under og på toppen af hver højttalerkabinet har et metrisk M8 gevind og mindst 10 brugbare gevindskær.
- **Brug et sikkerhedskabel, der er separat fastgjort** til kabinettet på et andet sted end der, hvor højttalerens bærende fastgørelsespunkter placeret.
- Hvis du ikke er bekendt med den rette udformning, brugen af og formålet med et sikkerhedskabel, skal du kontakte en autoriseret professionel montør, en forhandler af udstyr til teaterbelysning eller lignende.


 **FORSIGTIG:** Brug kun kvalitetsværktøj. Der skal som minimum anvendes metriske 8.8-skruer, som skal spændes **med et moment, der ikke overstiger 5.6 Newton-meter**. Hvis skruerne spændes for meget, kan det resultere i permanent beskadigelse af kabinettet og en ustabil montering.

Efterspænd ikke skruer, medmindre de er synligt løse. Spændeskiver eller en låsering beregnet til manuel adskillelse (f.eks. Loctite® 242) skal bruges til en montering, der skal kunne tåle vibrationer.

 **FORSIGTIG:** Skruen skal være lang nok til, at kunne få fat i mindst 8 og højst 20 af fastgørelsespunktets gevindskær. En skrue skal stikke 16 til 22 mm (18 mm er at foretrække) ud over den samlede montering for at sikre tilstrækkelig fastgørelse til højttaleren. Hvis der anvendes en skrue, der er for lang, kan det resultere i permanent skade på kabinettet og – ved overspænding – en potentielt ustabil montering. Hvis der anvendes en skrue, der er for kort, bliver fastholdelsen utilstrækkelig, og gevindskærene kan ødelægges, hvilket resulterer i en ustabil montering. Kontroller, at skruen har fat i mindst 8 hele gevindskær.


 **FORSIGTIG:** Forsøg ikke at ændre fastgørelsespunkterne. SAE $5/16$ -18 UNC-skruer ligner de metriske M8-skruer meget, men de kan ikke erstatte hinanden. Forsøg ikke at genopskære fastgørelsespunkterne for at tilpasse dem til andre gevindstørrelser eller -typer. Dette vil gøre installationen usikker og resultere i permanent beskadigelse af højttaleren. Du kan erstatte $5/16$ -tommer låseringe og spændeskiver med 8 mm-spændeskiver.

Fest Installation


 **WARNUNG:** Bei der Fest-Installation werden die Lautsprecher an Halterungen oder anderen Vorrichtungen montiert, um langfristig oder saisonal verwendet zu werden. Bei diesen Befestigungsmethoden, die oft an Decken oder über Kopfhöhe eingesetzt werden, besteht Verletzungsgefahr, wenn das Befestigungssystem oder die Lautsprecherbefestigung nicht Ordnungsgemäß durchgeführt wird.


Bose bietet Montagehalterungen für die Fest-Installation an. Diese Halterungen gewährleisten ein sicheres Anbringen der Lautsprecher. Einige Installationen erfordern möglicherweise kundenspezifische Befestigungslösungen oder Befestigungsprodukte von anderen Herstellern als Bose. Die Bose Corporation ist zwar nicht für die korrekte Anordnung und Verwendung von Befestigungssystemen die nicht von Bose stammen haftbar, empfiehlt jedoch die Einhaltung der folgenden Richtlinien für die Fest-Installation von Bose MB4-Lautsprechern:

- Beziehen Sie Ihr Befestigungssystem von einem angesehenen Hersteller und vergewissern Sie sich, dass das System speziell für den Lautsprecher Ihrer Wahl und den spezifischen Einsatz vorgesehen ist.
- Lassen Sie das Kundenspezifisch entworfene und gefertigte Befestigungsmaterial für die jeweilige Anwendung von einem Ingenieur auf Sicherheit überprüfen, bevor Sie ein solches System installieren.
- Bitte beachten Sie, dass alle Gewindefestigungsstellen am Boden und an der Oberen jedes Lautsprechergehäuses ein metrisches M8 Gewinde mit mindestens 10 verwendbaren Windungen aufweisen.
- **Verwenden Sie ein Sicherheitskabel, das separat** an einem anderen Punkt als den die Last tragenden Befestigungspunkten der Halterung am Lautsprecher **angebracht wird**.
- Wenn Sie nicht mit dem Design, der Verwendung und dem Zweck von Sicherheitskabeln vertraut sind, wenden Sie sich an einen Ingenieur, Installationsfachmann oder an einen Beleuchtungstechniker.


 **ACHTUNG:** Verwenden Sie nur normierte Kleinteile. Die Befestigungsteile müssen mindestens den metrischen Grad 8.8 aufweisen und dürfen **nicht über 5,6 Nm hinaus festgezogen werden**. Wenn die Befestigungsteile zu fest angezogen werden, kann es zu irreparablen Beschädigungen am Gehäuse kommen und die Befestigungssicherheit kann beeinträchtigt werden.

Ziehen Sie diese Befestigungsteile nur wieder fest, wenn sie sichtlich locker sind. Wenn eine vibrations sichere Befestigung erforderlich ist, sind Sicherungsscheiben oder Gewindeklebemittel (z. B. Loctite® 242) zu verwenden.

 **ACHTUNG:** Das Befestigungsteil sollte so lang sein, dass mindestens 8 und höchstens 20 Windungen des Befestigungspunktes verwendet werden. Das Befestigungsteil sollte um ca. 16 bis 22 mm (vorzugsweise um 18 mm) über die montierten Befestigungsteile hinaus vorstehen, damit der Lautsprecher mit ausreichend Gewinde befestigt wird. Wenn ein zu langes Befestigungsteil eingesetzt wird, kann es zu irreparablen Schäden am Gehäuse und bei zu festem Anziehen zur Beeinträchtigung der Befestigungssicherheit kommen. Wird ein zu kurzes Befestigungsteil verwendet, besteht nicht genug Haltekraft. Die Gewinde können ausreißen, wodurch die Befestigungssicherheit ebenfalls beeinträchtigt wird. Vergewissern Sie sich, dass die Teile mit mindestens 8 ganzen Windungen befestigt werden.


 **ACHTUNG:** Versuchen Sie nicht, die Gewindefestigungspunkte zu ändern. Obwohl SAE $5/16-18$ UNC-Befestigungsteile den metrischen M8-Teilen stark ähneln, sind sie trotzdem nicht austauschbar. Versuchen Sie nicht, die Gewinde der Befestigungspunkte zu ändern, um andere Gewindegrößen oder -typen befestigen zu können. Dadurch wird die Installationssicherheit beeinträchtigt und der Lautsprecher permanent beschädigt. Sie können die 8-mm-Unterleg- und Sicherungsscheiben anstelle der $5/16$ -Zoll-Unterleg- bzw. Sicherungsscheiben verwenden.

Para Instalación permanente


 **ADVERTENCIA:** las instalaciones permanentes suponen el acoplamiento de los altavoces a abrazaderas u otras superficies de montaje para uso a largo plazo o durante largas temporadas. Tales montajes, con frecuencia en lugares altos, suponen un riesgo de daños personales si el sistema de montaje o el acoplamiento del altavoz falla.

Bose proporciona abrazaderas de montaje permanentes a fin de que los altavoces se puedan usar sin riesgo en tales instalaciones. Sin embargo, somos conscientes de que algunas instalaciones pueden requerir otras soluciones de montaje, confeccionadas a la medida, o bien productos de montaje ajenos a Bose. Si bien Bose Corporation no asume responsabilidad alguna ante el diseño apropiado ni el uso de sistemas de montaje de otras marcas, ofrecemos las siguientes pautas para la instalación permanente de cualquier altavoz Bose MB4:


- Adquiera su sistema de montaje con un fabricante reconocido y asegúrese de que el diseño del sistema sea el indicado para el altavoz elegido y para el uso deseado.
- Antes de utilizar un sistema de montaje diseñado y fabricado a la medida, procure que un ingeniero capacitado revise el diseño y la fabricación para comprobar la integridad estructural y la seguridad de la aplicación deseada.
- Verifique que todos los puntos de acoplamiento roscados en la parte inferior y superior de cada gabinete de altavoz tengan una rosca métrica M8 con al menos 10 hilos utilizables.
- **Utilice un cable de seguridad que se acople por separado** al gabinete en un punto que no coincida con los puntos de acoplamiento que soportan la carga de la abrazadera del altavoz.
- Si usted no está familiarizado con el diseño, uso y propósito adecuados del cable de seguridad, consulte con un ingeniero capacitado, con un instalador de cables, o con un profesional de iluminación teatral.

 **PRECAUCIÓN:** utilice únicamente material de montaje con graduación. Los aseguradores deberán ser de un grado métrico mínimo de 8,8 y deberán apretarse a un par de **torsión que no exceda los 5,6 Newton-metros (50 pulgadas-libras)**. Si el asegurador se aprieta demasiado puede ocasionar un daño irreparable al gabinete y un montaje inseguro.

No vuelva a apretar dichos aseguradores a menos que vea que están aflojados. Si se desea un montaje resistente a la vibración deberán utilizarse arandelas de bloqueo o un compuesto de bloqueo de rosca diseñado para desmontaje a mano (como, por ejemplo, Loctite® 242).

 **PRECAUCIÓN:** el asegurador deberá ser lo suficientemente largo para admitir al menos 8 y no más de 20 hilos de rosca del punto de acoplamiento. Un asegurador deberá sobresalir de 16 a 22 mm, preferentemente 18 mm ($\frac{5}{8}$ a $\frac{7}{8}$ pulgadas, preferentemente $\frac{11}{16}$ pulgadas) más allá de las piezas de montaje ensambladas para proporcionar suficiente agarre de hilos de rosca al altavoz. El uso de un asegurador que sea demasiado largo podría ocasionar un daño irreparable al gabinete y, cuando se aprieta en exceso, puede crear un montaje inseguro.

El uso de aseguradores demasiado cortos proporcionará un apoyo insuficiente y puede abollar los hilos de la rosca, dando pie a un montaje inseguro. Compruebe que al menos 8 hilos de rosca completos estén introducidos en el montaje.

 **PRECAUCIÓN:** no altere los puntos de acoplamiento roscados. Si bien los aseguradores SAE $\frac{5}{16}$ -18 UNC se parecen mucho a los métricos M8, no son intercambiables. No trate de volver a roscar los puntos de acoplamiento para introducir otro tipo o tamaño de rosca. De lo contrario la instalación será insegura y causará daños permanentes al altavoz. Puede sustituir las arandelas y las arandelas de bloqueo de $\frac{5}{16}$ pulgadas por las de 8 mm.

Pour une installation permanente

⚠ ATTENTION : l'installation permanente sous-entend la fixation des enceintes aux supports ou autres surfaces pour de longues périodes ou une utilisation saisonnière. Ce type de montage, très souvent en hauteur, peut impliquer un risque sérieux de blessure si la fixation du système de support ou des enceintes elles-mêmes venait à être défaillante.

Pour ces applications, Bose propose des supports spécifiques pour le montage permanent assurant une utilisation totalement sécurisée de ces enceintes. Cependant, nous comprenons parfaitement que certaines installations puissent requérir l'emploi d'autres solutions de fixation personnalisées ou de produits de fixation n'appartenant pas à la gamme Bose. Bien que la société Bose Corporation ne puisse être tenue pour responsable de la conception et de l'utilisation adéquate de systèmes de montage qu'elle ne commercialise pas, les conseils qui suivent sont utilisables pour l'installation permanente de n'importe quelle enceinte MB4 Bose :

- Faire réaliser le système de fixation par une société reconnue pour son sérieux et s'assurer que l'ensemble est spécifiquement conçu pour les enceintes et utilisation prévues.
- Avant d'employer un système de fixation étudié et fabriqué sur mesure, consultez un cabinet d'ingénieurs spécialisé dans ce type de structure, afin qu'il valide la conception et la réalisation, et qu'il vérifie l'intégrité de l'ensemble et la sécurité en fonction de l'application choisie.
- Il est important de noter que pour tout point de fixation taraudé situé sous ou dessus de chaque enceinte, il est nécessaire d'employer un boulon M8 pour lequel on dispose d'au moins 10 pas utilisables.
- **Utilisez un câble de sécurité, attaché séparément** au caisson en un point de fixation qui ne soit pas commun avec celui reliant le support à l'enceinte.
- Si vous n'êtes pas familier de la réalisation, de l'utilisation et du but d'un câble de sécurité, consultez un ingénieur spécialisé, un professionnel confirmé ou une société commercialisant des équipements d'éclairage pour le théâtre.


⚠ ATTENTION : utilisez des fixations calibrées. Les dispositifs de fixation doivent posséder au minimum un calibre métrique de 8,8 et doivent être serrés **au moyen d'une clé dynamométrique avec une force n'excédant pas 5,6 Newton/mètre (50 livre/pouce)**. Un serrage trop important peut provoquer des dommages irréversibles au caisson et avoir pour conséquence une fixation dépourvue de sécurité.

Ne pas resserrer ces fixations, à moins qu'elles ne soient visiblement desserrées. Pour que l'ensemble soit résistant aux vibrations, tout en restant desserrable à la main, il est nécessaire d'utiliser des rondelles de blocage ou du liquide «frein filet» (de type Loctite® 242, par exemple).

⚠ ATTENTION : les éléments de fixation doivent être suffisamment longs pour qu'au moins 8 filets soit pris dans le support, sans pour autant dépasser 20 filets. Chaque élément de fixation doit dépasser de 16 à 22 mm, 18 mm étant la valeur préférentielle ($\frac{3}{8}$ à $\frac{5}{8}$ pouces, $\frac{1}{2}$ pouce de préférence), par rapport aux différentes parties du montage. Cela a pour but de fournir un point de fixation fileté suffisant à l'enceinte. L'utilisation d'un élément de fixation trop long peut provoquer des dommages irréversibles au caisson d'enceinte et en cas de serrage trop important, fragiliser l'ensemble. L'utilisation d'un élément de fixation trop court peut produire une force de sustentation trop faible, un endommagement des filetages et fragiliser l'ensemble. Bien vérifier qu'au moins 8 filets complets sont pris dans l'ensemble support.


⚠ ATTENTION : ne pas tenter de modifier les points de fixation filetés. Bien que les éléments de fixation SAE $\frac{5}{16}$ -18 UNC soient très similaires en apparence à ceux au pas métrique M8, ils ne sont pas interchangeables. Ne pas essayer de refaire les filetages afin qu'ils s'adaptent à d'autres tailles ou types d'éléments de fixation. Dans le cas contraire, l'ensemble peut être fragilisé et l'enceinte endommagée de façon irrémédiable. Il est cependant possible de remplacer les rondelles de blocage 8mm par celles au pas américain $\frac{5}{16}$ pouces..

Per installazioni fisse


 **AVVERTENZA:** un'installazione fissa comporta la messa in opera dei diffusori su staffe o altri sistemi di montaggio per un uso a lungo termine o stagionale. Questa tipologia di installazione, spesso ad una altezza da terra rilevante, comporta dei rischi per l'incolumità delle persone nel caso cedano le staffe i loro attacchi sul diffusore.


La Bose ha in catalogo delle staffe che garantiscono la sicurezza d'uso del diffusore nelle installazioni fisse. Tuttavia, alcune installazioni possono richiedere staffe su misura o altri sistemi di montaggio non Bose. La Bose Corporation non può essere ritenuta responsabile per la progettazione e per l'uso di sistemi di montaggio prodotti da terzi, tuttavia ritiene utile offrire alcuni suggerimenti per la corretta installazione dei diffusori Bose MB4:

- Acquistare il sistema di montaggio da un costruttore affidabile ed accertarsi che il sistema sia progettato per il diffusore prescelto e l'utilizzazione prevista.
- Prima di installare un sistema di montaggio progettato e realizzato su misura, interpellare un ingegnere abilitato a certificare i componenti strutturali, per verificare che progetto e costruzione rispondano ai requisiti di struttura e sicurezza richiesti dal carico e dall'uso previsto.
- Tener conto che tutti i fori di montaggio filettati sul retro e sul alto del mobile dei diffusori hanno una filettatura metrica M8 ed almeno 10 filetti utilizzabili.
- **Installare un cavo di sicurezza, attaccato per un capo al mobile del diffusore in un punto diverso da quello che sostiene le staffe**, e per l'altro capo ad un punto di ancoraggio sicuro sulla parete o sulla trave che sostiene il diffusore.
- Se non si ha domestichezza con il progetto, l'uso o lo scopo di un cavo di sicurezza, rivolgersi ad un ingegnere strutturale, ad un installatore professionista o ad un esperto di illuminazione per teatri.


 **ATTENZIONE:** usare solo bulloni certificati e con un calibro metrico minimo di 8,8. I bulloni devono essere serrati applicando una coppia non superiore a 5,6 Newton/metro. L'eccessivo serraggio dei bulloni può produrre danni irreparabili al mobile e rendere insicura l'installazione.

Non serrare nuovamente i bulloni, a meno che non siano visibilmente allentati. Per una migliore resistenza alle vibrazioni, si consiglia di usare delle rondelle di bloccaggio o un collante che consenta lo smontaggio, come il Loctite 242.

 **ATTENZIONE:** i bulloni devono avere una lunghezza adeguata ed utilizzare non meno di 8 e non più di 20 filetti dei fori di montaggio. Un bullone deve sporgere dalla staffa almeno di 16 -22 mm, preferibilmente 18 mm, in modo da consentire un sicuro ancoraggio al diffusore. Un bullone troppo lungo può procurare danni irreparabili al mobile del diffusore; un serraggio eccessivo può rendere insicura l'installazione. Un bullone troppo corto non impegna una sufficiente superficie portante e può rovinare i filetti del foro di montaggio, rendendo insicura l'installazione. Accertatevi di impegnare, conciascun bullone, almeno 8 filetti del foro di montaggio.


 **ATTENZIONE:** non tentare di modificare i fori di montaggio filettati. I bulloni SAE $5/16$ - 18 UNC hanno un aspetto molto simile agli M8 metrici, ma non sono intercambiabili con questi. Non tentate di rifelettare i fori di montaggio per avvitare dei bulloni con filetti di passo o dimensioni diverse. Questa operazione danneggia irreparabilmente il diffusore e rende insicura l'installazione. Le rondelle da $5/16$, anche bloccanti, possono essere sostituite con quelle da 8 mm.

Voor permanente installatie


 **WAARSCHUWING:** permanente installaties omvatten het vastmaken van de luidsprekers aan de beugels of op andere montageoppervlakken voor tijdelijk gebruik of gebruik op lange termijn. Dit soort montering, die vaak op hoger gelegen plaatsen worden aangebracht, brengen het gevaar van persoonlijk letsel met zich mee als het montagesysteem of de luidsprekerbevestiging bezwijkt.


Bose biedt permanente montagebeugels voor het veilig gebruik van deze luidsprekers voor dergelijke installaties. Wij zijn ons er echter van bewust dat sommige installaties het gebruik van andere, aangepaste montage-installaties of niet door Bose vervaardigde montageproducten nodig hebben. Bose Corporation kan niet aansprakelijk worden gehouden voor het juiste ontwerp en gebruik van niet door Bose vervaardigde montagesystemen; wij verschaffen u echter de volgende richtlijnen voor de permanente installatie van een Bose MB4-luidspreker:

- Koop uw montagesysteem bij een erkende fabrikant, en verzeker u ervan dat het systeem specifiek ontworpen is voor de gekozen luidspreker en het voorgenomen gebruik.
- Voordat een speciaal ontworpen en vervaardigd aangepast montagesysteem wordt gebruikt moet een erkende civiele ingenieur of technicus het ontwerp en de vervaardiging controleren op structurele integriteit en veiligheid voor de voorgenomen toepassing.
- Merk op dat alle van schroefdraad voorziene bevestigingspunten op de onderkant en aan de boven van elke luidsprekerkast een metrieke M8 schroefdraad hebben met minstens 10 bruikbare schroefdraden.
- **Gebruik een veiligheidskabel die apart aan de kast bevestigd is** op een punt dat niet een van de gemeenschappelijke lastdragende bevestigingspunten is met de beugel aan de luidspreker.
- Als u het juiste ontwerp, gebruik en doel van een veiligheidskabel niet kent, raadpleegt u een ingenieur of technicus, een deskundige op het gebied van tuigage of een vakkundige in het theaterverlichtingsberoep.


 **VOORZICHTIG:** gebruik uitsluitend kwaliteitshardware. Bevestigingsmiddelen moeten minimaal metrieke kwaliteit 8,8 zijn, en moeten met **maximale torsie van 5,6 Nm (50 inch/pond)** kunnen worden bevestigd. Het bevestigingsmiddel te vast aandraaien kan onherstelbare schade aan de kast en onveilige bevestiging tot gevolg hebben.

Deze bevestigingsmiddelen moeten niet opnieuw worden vastgedraaid, tenzij zij zichtbaar loszitten. Borgringen of een borgcompound voor schroefdraden, die bedoeld zijn voor demontage met de hand (zoals Loctite®242) moet worden gebruikt voor een vibratiebestendige montage.

 **VOORZICHTIG:** het bevestigingsmiddel moet lang genoeg zijn om ten minste 8 en maximaal 20 schroefdraden op het bevestigingspunt te kunnen grijpen. Een bevestiging moet er 16 tot 22 mm uitsteken, bij voorkeur met 18 mm ($\frac{5}{8}$ tot $\frac{7}{8}$ inch, bij voorkeur met $\frac{11}{16}$ inch) voorbij de geassembleerde montageonderdelen, teneinde voldoende schroefdraad-bevestiging aan de luidspreker te verschaffen. Een te lang bevestigingsmiddel gebruiken kan onherstelbare schade aan de kast en, indien te vast aangedraaid, een mogelijke onveilige montage tot gevolg hebben. Een te kort bevestigingsmiddel gebruiken biedt onvoldoende houvast en kan de schroefdraden van de montage afstropen, hetgeen een onveilige montage tot gevolg heeft. Controleer of er minstens 8 volledige schroefdraden op uw assemblage vastgegrepen zitten.


 **VOORZICHTIG:** probeer niet de van schroefdraad voorziene bevestigingspunten te veranderen. De SAE $\frac{5}{16}$ -18 UNC-bevestigingsmiddelen lijken veel op de metrieke M8, maar zij zijn niet onderling verwisselbaar. Probeer niet opnieuw schroefdraad in de bevestigingspunten aan te brengen om ze aan te passen aan een andere maat of soort schroefdraad. Door dit te doen wordt de installatie onveilig gemaakt, en de luidspreker voorgoed beschadigd. U kunt de 8 mm ringen vervangen door $\frac{5}{16}$ inch pakkingen en borgringen.

Permanent installationer


 **VARNING:** Permanent installationer innebär att sätta fast högtalaren vid konsoler eller andra monteringsytor för användning en längre tid eller en säsong. Sådana monteringar, som ofta förekommer i tak, innebär risk för personskada om antingen monteringsystemet eller högtalarfästet går sönder.


Bose erbjuder permanenta monteringskonsoler så att dessa högtalare kan användas säkert i sådana installationer. Vi förstår emellertid att somliga installationer kanske måste göras med monteringslösningar som är anpassade eller icke-Bose monteringsprodukter. Bose Corporation är inte ansvarig för att icke-Bose monteringsystem utformas och används rätt. Men vi erbjuder följande riktlinjer för permanent installation av alla Bose MB4 högtalare:

- Skaffa monteringsystemet från en ansedd tillverkare och kontrollera att systemet är specifikt utformat för den högtalare du valt och dess avsedda användning.
- Innan du använder ett monteringsystem som anpassats och tillverkats för dig ska du låta en behörig tekniker granska utformningen och tillverkningen för att konstatera att konstruktionen är hållbar och säker för den avsedda tillämpningen.
- Se till att alla gängade fästpunkter på undersidan och ovan på varje högtalarlåda har en metrisk M8 skruv med minst 10 användbara gängor.
- **Använd en säkerhetskabel, fäst separat** vid lådan i en punkt som inte är densamma som högtalarkonsolens bärande fästpunkter.
- Om du inte känner till hur den rätta utformningen ska se ut, hur man använder och syftet med en säkerhetskabel ska du rådgöra med en behörig tekniker, en fackman eller någon som sysslar med att sätta upp scenbelysning.

 **VIKTIGT:** Använd endast klassade beslag. Skruvarna ska vara metriska, minst klass 8.8. Dra åt dem med ett vridmoment som inte överstiger **5,6 Nm**. Om du drar åt skruven för mycket kan det resultera i att lådan skadas och inte går att reparera samt en osäker montering.

Dra inte åt dessa skruvar om de inte är synbart lösa. Använd låsbrickor eller ett gänglåsande ämne som tillåter isärtagande för hand (t ex Loctite® 242) för vibrationssäker montering.

 **VIKTIGT:** Skruven ska vara tillräckligt lång för att räckta till 8 och inte fler än 20 gängor på fästpunkten. En skruv bör sticka fram 16 till 22 mm, 18 mm är det bästa, framför de hopsatta monteringsdelarna för att ge tillräckligt med gängat fäste för högtalaren. Om du använder en skruv som är för lång kan det resultera i att lådan skadas och inte går att reparera. Om du drar åt den för mycket kan hopsättningen potentiellt bli osäker. Om du använder en skruv som är för kort ger den inte tillräckligt med kraft att hålla fast och kan ta bort monteringsgängorna. Hopsättningen blir potentiellt osäker. Kontrollera att minst 8 hela gängor har använts i monteringen.

 **VIKTIGT:** Försök inte ändra de gängade fästpunkterna. Fastän SAE $5/16$ -18 UNC skruvar liknar den metriska M8 mycket, är de inte utbytbara. Försök inte gänga om fästpunkterna för att de ska passa till någon annan gängstorlek eller -typ. Om du gör det blir installationen osäker och skadar högtalaren permanent. Du kan byta ut $5/16$ -tums brickor och låsbrickor mot 8 mm brickor.

System Setup A

System Setup A

System-Setup A

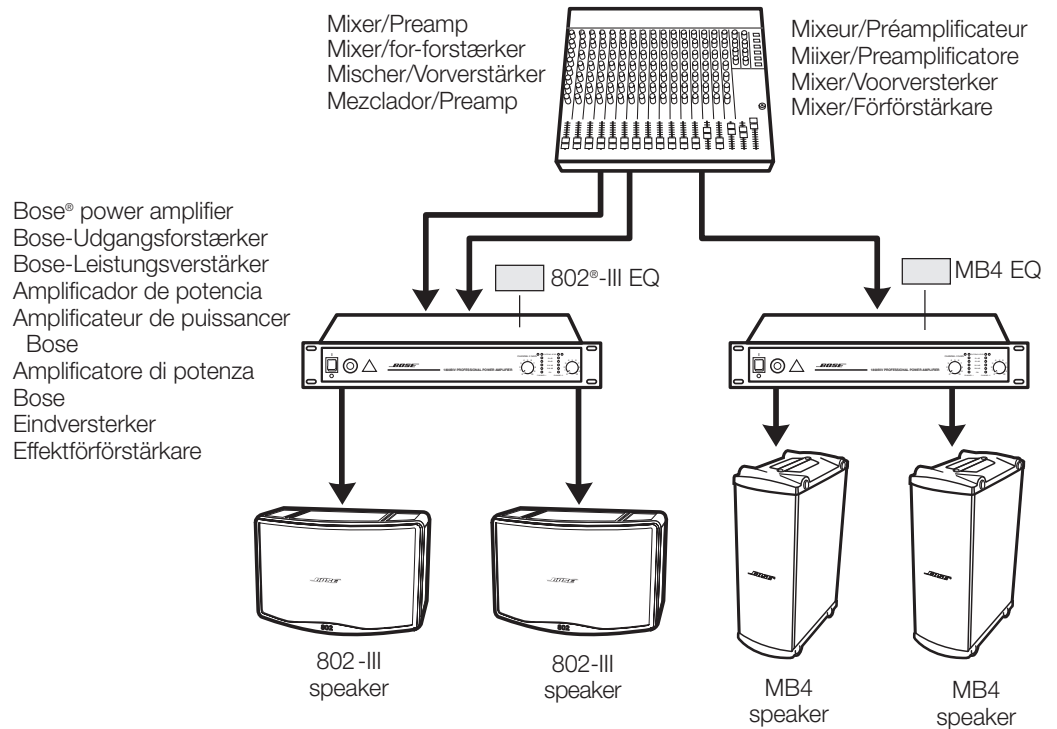
Disposición A del sistema

Application système A

Configurazione A del sistema

System-setup A

Installation av system A



System setup B

Systeminstallation B

System -Setup B

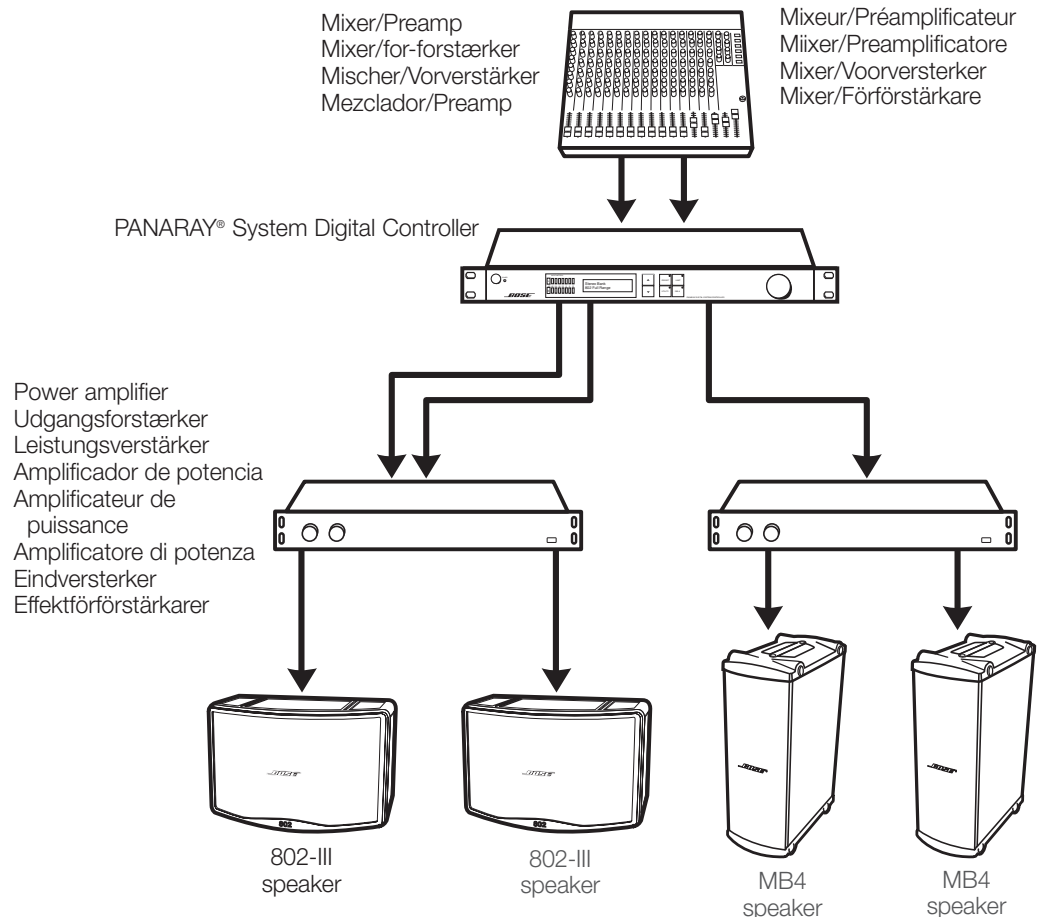
Disposición B del sistema

Application système B

Configurazione B del sistema

System-setup B

Installation av system B



English

Dimensions

Mål

Abmessungen

Dimensiones

Dimensioni

Dimensioni

Afmetingen

Dimensioner

Dansk

Deutsch

Español

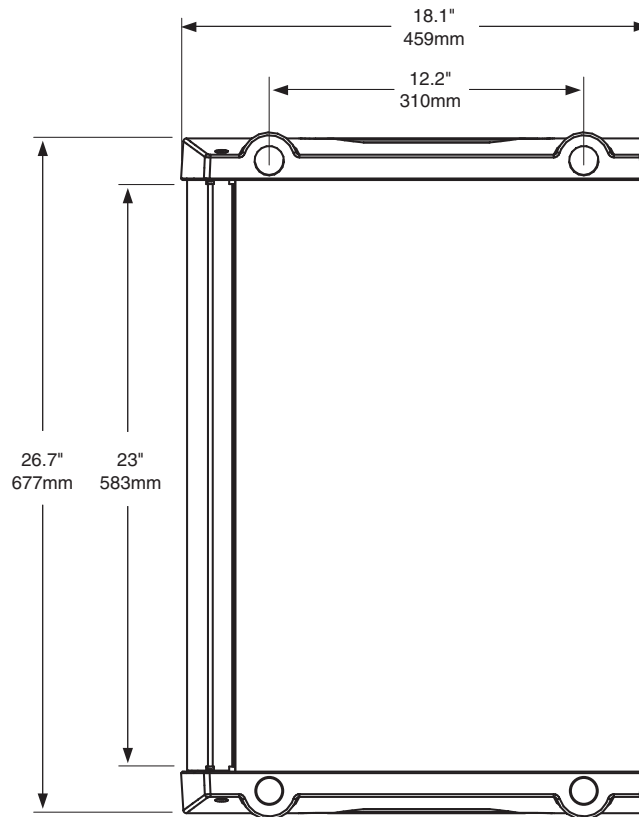
Français

Italiano

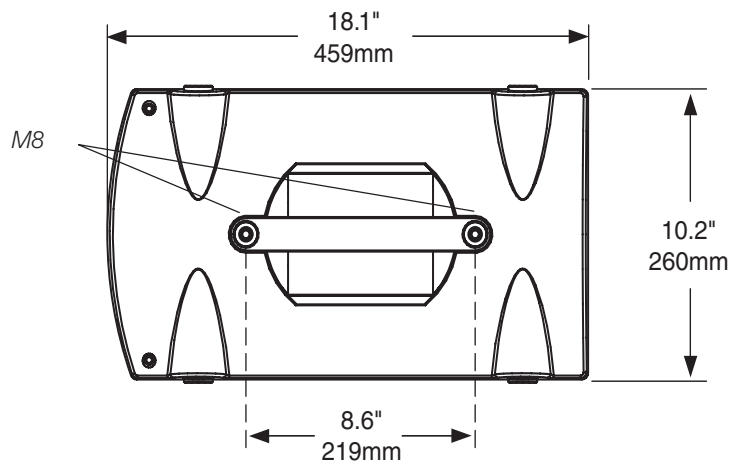
Nederlands

Svenska

Side View



Top View



Dimensions

Mål

Abmessungen

Dimensiones

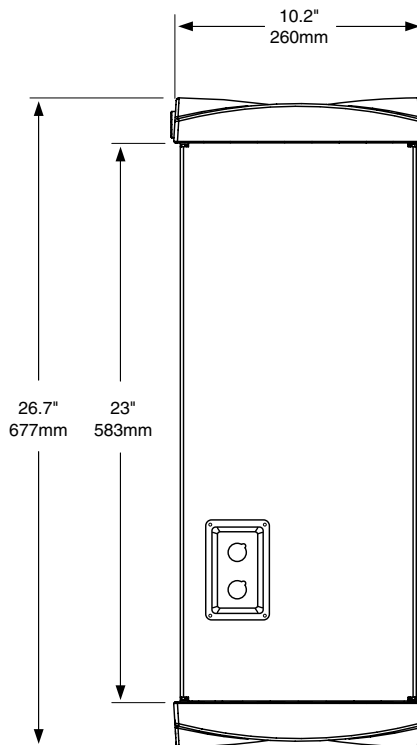
Dimensions

Dimensioni

Afmetingen

Dimensioner

Back View



Wiring schematic

Oversigt over ledningsføring

Schaltschema

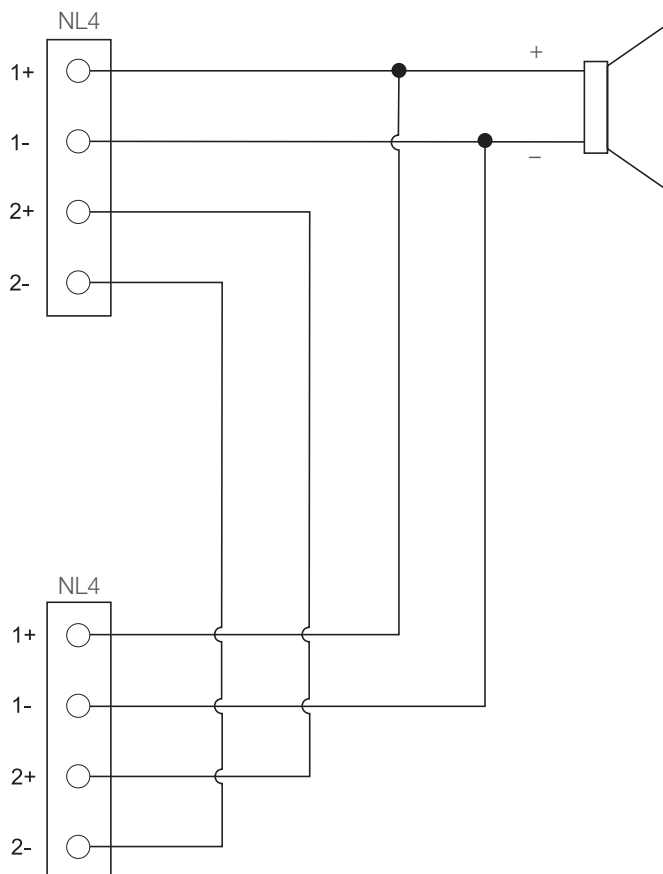
Esquema de cableado

Schéma de raccordement

Schema del cablaggio

Bedradingsschema

Schema för ledningsdragning



Remove grille

Fjern gitter

**Verkleidung
abnehmen**

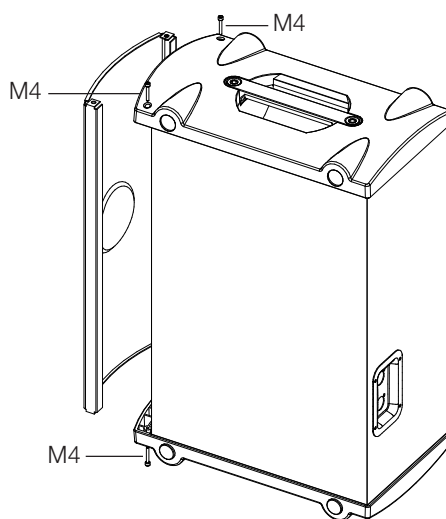
Retirar rejilla

**Démontage de
la grille**

Togliere la griglia

**Afdekplaat
verwijderen**

Ta bort fronten



Rotate logo

Drej logo

Logo drehen

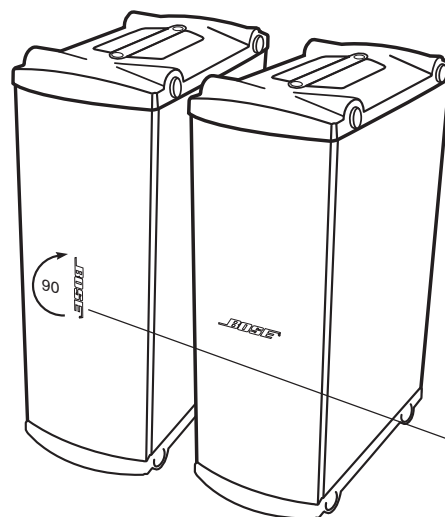
Girar logotipo

Rotation du logo

Ruotare il logo

Logo draaien

Rotera logan



Pull
Træk
Ziehen
Tirar
Tirez
Tirare
Trekken
Vrid och dra ut

Stack

Stablet

Stapeln

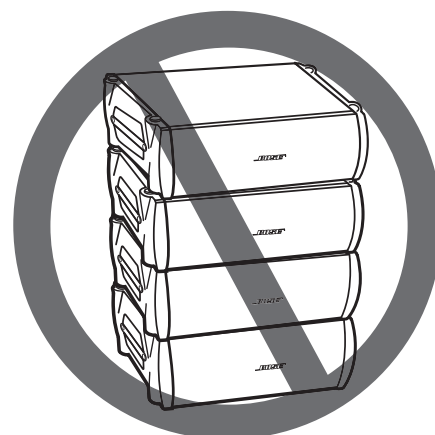
Montaje apilado

Couplage

Colonna

Stack

Stapla



Wall mount

Vægmontering

Wandmontage

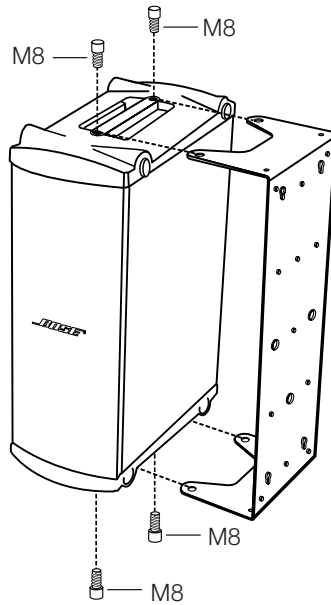
Montura de pared

Montage au mur

**Installazione
a parete**

Muurmontage

Väggmontering



Bass array brackets

Bass array beslag

Bass array halter

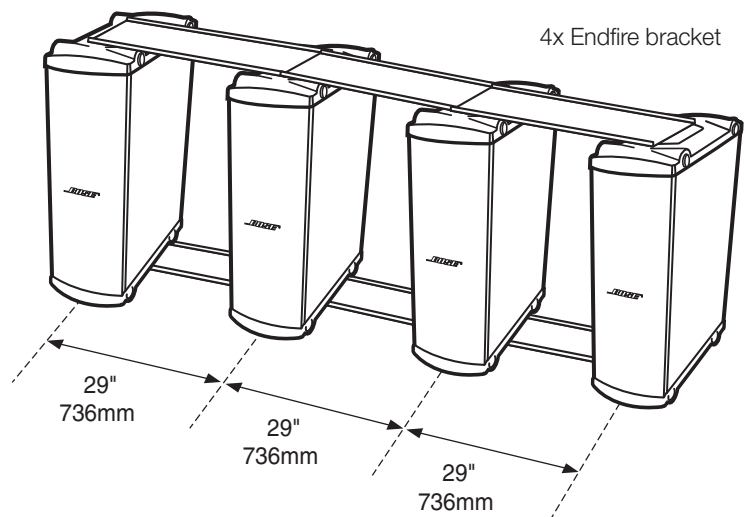
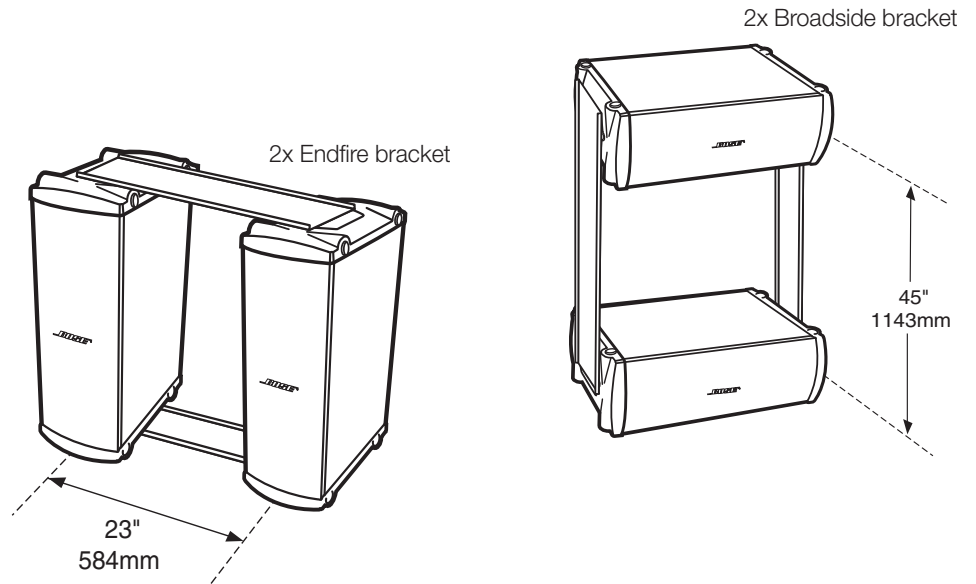
**Soporte para montaje en
batería**

Supports pour bass array

Staffe per i bass array

Bass array beugel

Bas array beslag





BOSE[®]
Better sound through research[®]

©2004 Bose Corporation, The Mountain
Framingham, MA 01701-9168 USA
www.bose.com
259162 AM Rev01 CCM-001381