



Produkter og
tilbehør

Bose®
FreeSpace® 3-II
system

BOSE

BOSE PROFESSIONAL SYSTEMS DIVISION – KOMPLETTE ERHVERVSLØSNINGER

Fokus
på kunden

Akustik
Design

Lyt før
du køber

Projekt
styring

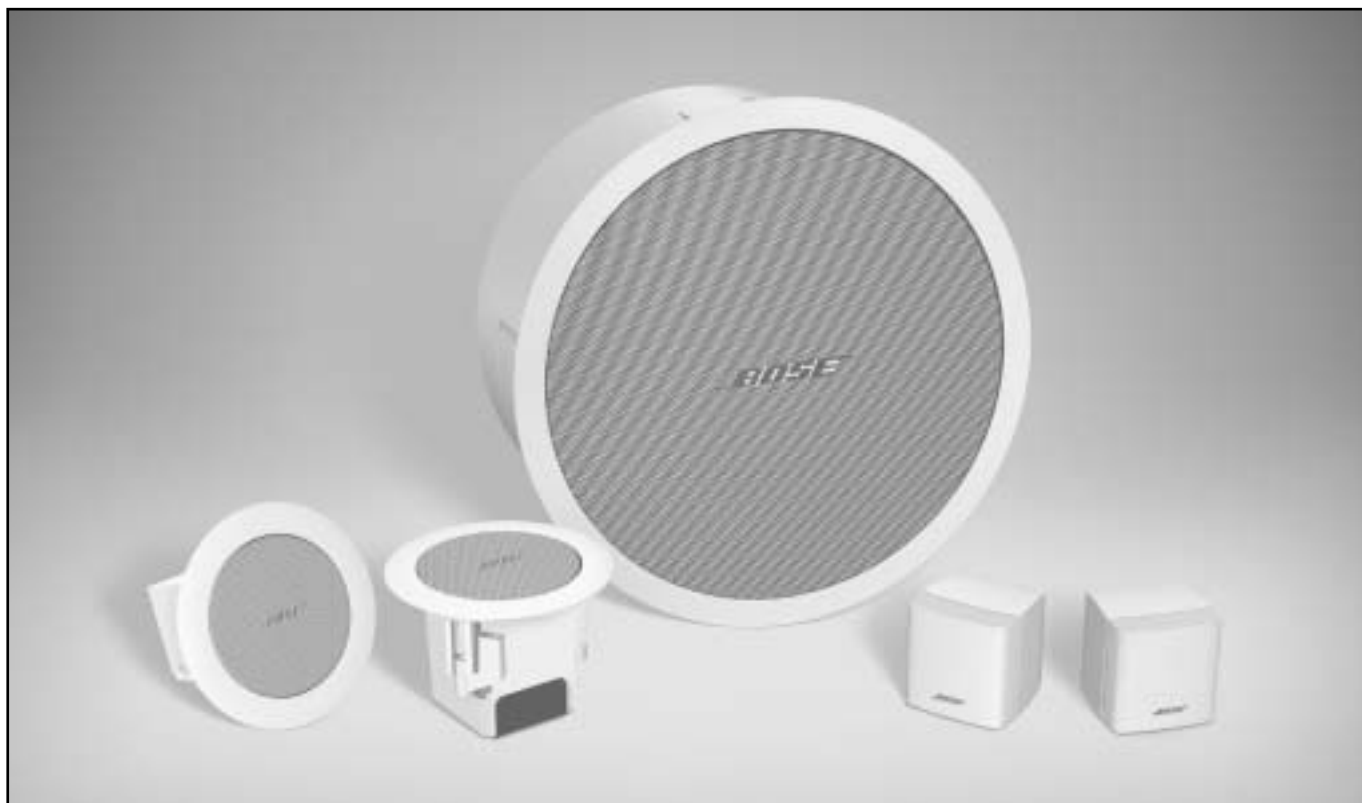
Produkter
og tilbehør

Installations
Service

Efter salgs
service

BOSE®

Bose® FreeSpace® 3-II system



TEKNISKE OPLYSNINGER

FREESPACE 3 SERIES II SYSTEM

Frekvensområde

50 Hz til 16 kHz (± 3 dB)

Systemkomponenter

- **FreeSpace® 3 Series II Acoustimass®-modul**

70 V/100 V/6 ohm (25 W, 50 W, 100 W, 200 Watt tapsætning i mono eller 6 Ω / 100 Watt i mono eller stereo)

PC 029386 hvid - en pr. kasse

PC 029686 sort - en pr. kasse

- **FreeSpace 3-satellithøjtaler (vægmontering med beslag)**

PC 025596 hvid - to pr. kasse

PC 025595 sort - to pr. kasse

- **FreeSpace 3F-satellithøjtaler (loftmontering)**

PC 029387 hvid - to pr. kasse

PC 029827 sort - to pr. kasse

Følsomhed¹

82dB-SPL ved 1 W, 1 m (lyserød støj)

Maksimalt akustisk output

93dB-SPL i gennemsnit i et rum på 5.000 m³ med en RT60 på 1 sekund, ± 3 dB

Langtidsbelastning⁴

70/100 V: 240 W konstant

Lav impedans: 100 W konstant

Nominel impedans

2-satellit og 4-satellit, direkte: 6 Ω pr. kanal

FREESPACE 3 SERIES II ACOUSTIMASS®-MODUL (FS3B)

Frekvensområde

50 Hz til 210 Hz (± 3 dB)

Følsomhed¹

76dB ved 1 W, 1 m (lyserød støj) pr. kanal

79dB-SPL ved 1 W, 1 m (lyserød støj) mono

Maksimalt akustisk output²

- 96dB-SPL ved 1 W, 1 m (lyserød støj og IEC3-støj) pr. kanal

- 102dB-SPL ved 1 W, 1 m (lyserød støj og IEC3-støj)

Effektkapacitet over lang tid⁴

70/100 V: 240 W konstant (mono)

Lav impedans: 50 W pr. kanal stereo eller 100 W mono, konstant

Nominel impedans

Direkte: 6 Ω

Spredning

Rundstrålende

MEKANISKE SPECIFIKATIONER

Mål:

39,1 cm udvendig flangediameter

36,1 cm loftshuldiameter

19,01 cm højde til toppen af huset

Vægt: 6,36 kg

Sikringer/beskyttelse: intern overstrømsbeskyttelse

FREESPACE® 3 SERIES II-SATELLITTER

Frekvensområde

210 Hz til 16 kHz (± 3 dB)

1 Fuld båndbredde lyserød støj forstærkes til et niveau på højttalerterminalerne, der svarer til 1 W i forhold til nominel impedans. Det gennemsnitlige lydtrykniveau (dB-SPL) måles 1 meter fra højttaleren i et lydødt miljø.

2 Fuld båndbredde lyserød støj forstærkes til et niveau på højttalerterminalerne, der svarer til højttalerens effektkapacitet over lang tid. Det gennemsnitlige lydtrykniveau (dB-SPL) måles 1 meter fra højttaleren i et lydødt miljø.

3 Fuld båndbredde lyserød støj, der lever op til IEC-standard nr. 268-5 (International Electrotechnical Commission) med et spektrum, der svarer til det gennemsnitlige programmateriale.

4 Fuld båndbredestøj, der lever op til IEC-standard nr. 268-5, forstærkes til et niveau på højttalerterminalerne, der svarer til højttalerens effektkapacitet. Højttaleren må ikke have synlige skader eller et målbart tab af ydeevne efter 100 timers uafbrudt afprøvning.

Følsomhed
84dB-SPL ved 1 W, 1 m (lyserød støj)

Effektkapacitet over lang tid
12 W konstant

Monteringsbeslag medfølger: vægbeslag
Vinkelbeslag: ±30° hældning, ±90° drejning
Kabinetkonstruktion: slagfast polystyren

Maksimalt akustisk output²
95dB-SPL ved 1 m (lyserød støj)
92dB-SPL ved 1 m (IEC³ støj)

Nominel impedans
6Ω

Kun loftmonterede (FS3F) version:

Mekaniske specifikationer

Mål:

15,7 cm udvendig flangediameter

12,7 cm loftshuldiameter

12,7 cm til toppen af kabinettet

Spredning (-6dB point, gennemsnit, 1-4 kHz)
170° konisk

Kun vægmonteret version:

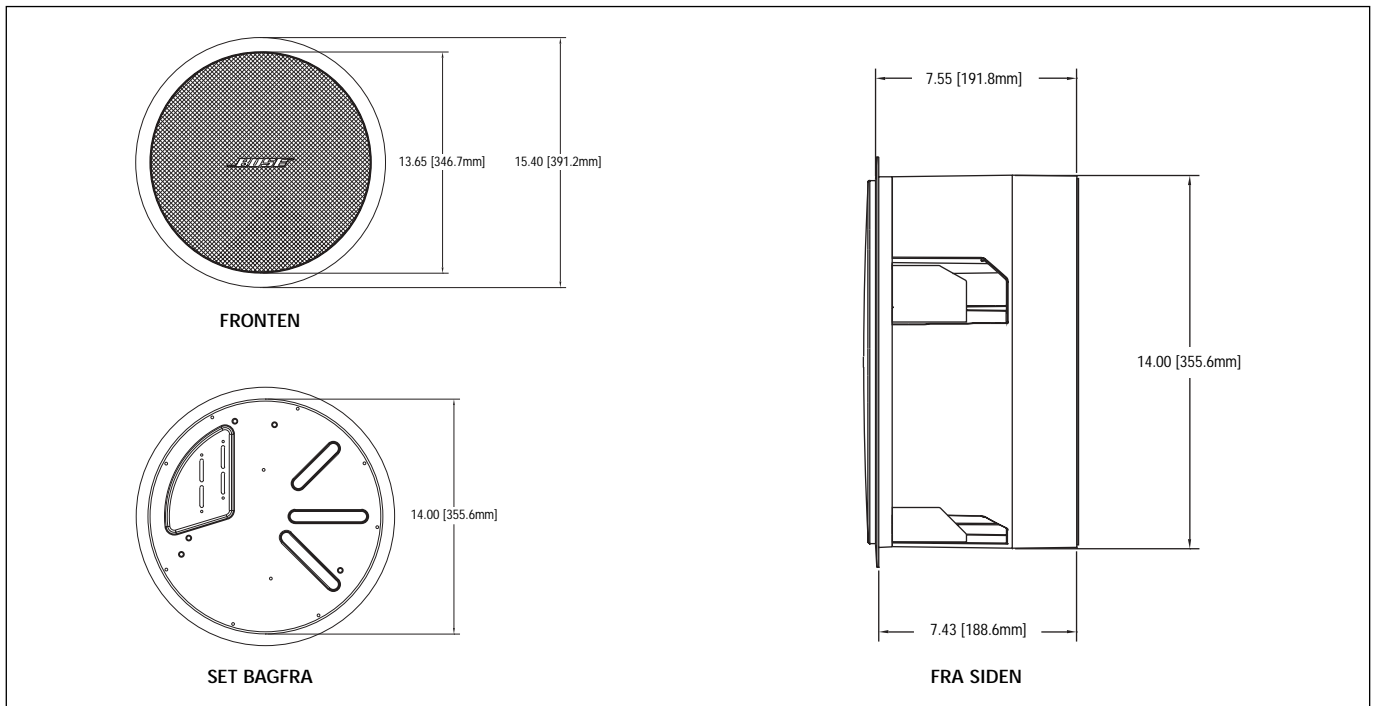
Mekaniske specifikationer (H x B x D)

Mål: 7,7 cm x 7,7 cm x 10,2 cm

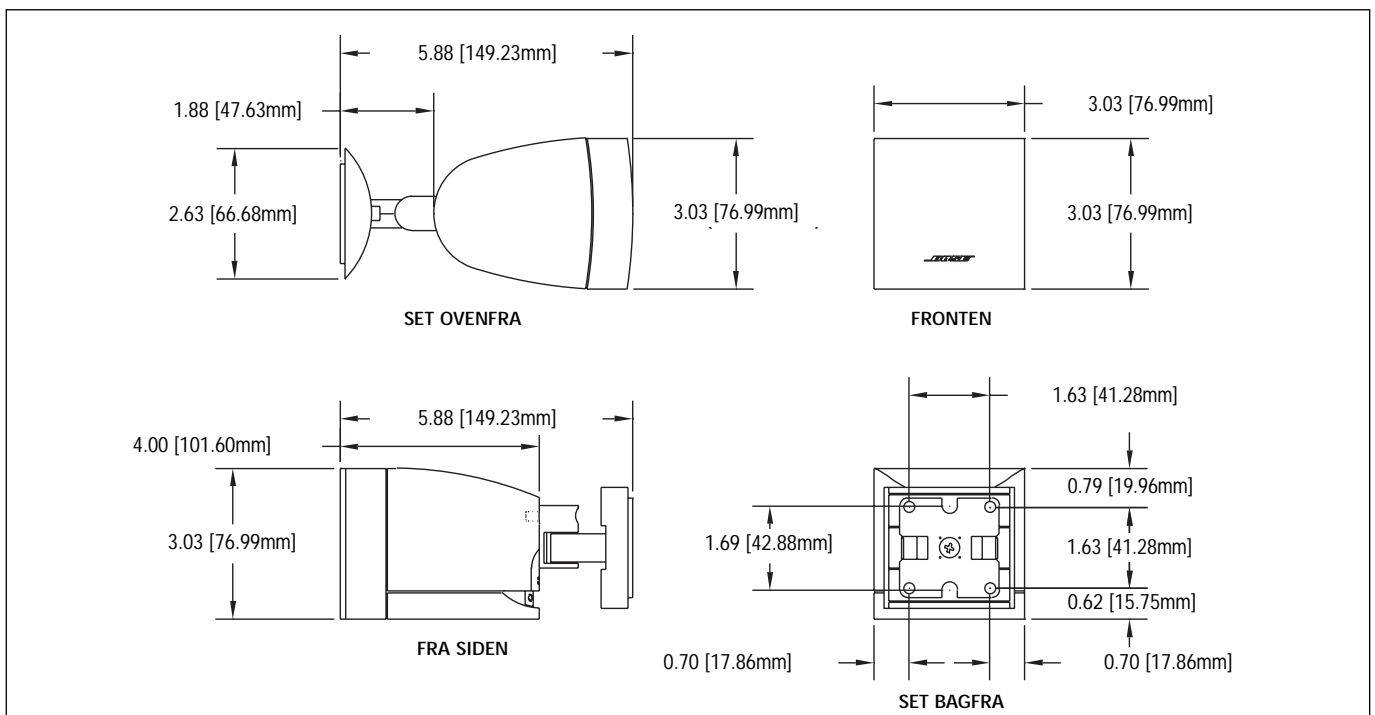
Vægt: 0,8 kg

Stik: klemterminal

FREESPACE® 3 SERIES II ACOUSTIMASS®-MODUL (FS3B)



FREESPACE 3-SATELLITHØJTALER (VÆGMONTERING MED BESLAG)



Vægt: 0,9 kg

Stik: skrueterminaler

Monteringsbeslag medfølger: integrerede monteringsbeslag for hurtig installation

Ekstra monteringspunkter: mulighed for montage af sikkerhedswire

Kabinetkonstruktion: PC/ABS nominelt ved UL94 5 VA, med metalgitter

EKSTRA SYSTEMTILBEHØR

- PC 029854 - FS3B Tile Bridge, aflastningsbeslag der er nødvendig ved montering i akustiklofter, pakning med 6 stk.
- PC 029855 - FS3B Rough-in Pan til planmontering i hårde lofter eller vægge, pakke med 6 stk.
- PC 029829 - FS3B Overflademonteringsæt, hvidt, ét pr. boks
- PC 029828 - FS3B Overflademonteringsæt, sort, ét pr. boks
- PC 030100 - FS3B Pendel-monteringskit, hvidt, ét pr. boks
- PC 030099 - FS3B Pendel-montering, sort, ét pr. boks
 - Sættet til hængende pendel-montering indeholder et bærekabel, øskenskruer til kabelmontering og en kosmetisk pyntekrans til højtaleren.
- PC 026363 - 8/32 Samlingsboks (til brug med FS3B- eller FS3F-aflastningsbeslag), pakke med 6 stk.
- PC 029832 - FS3F Tile Bridge, der anbefales ved montering i bløde akustiklofter, pakning med 6 stk.

- PC 029853 - FS3F Aflastningsbeslag til planmontering i hårde lofter eller vægge, pakke med 6 stk.
- PC 030098 - FS3F Kosmetisk pyntekrans til brug ved hængende pendel-montering, to pr. boks, hvid
- PC 030097 - FS3F Kosmetisk pyntekrans til brug ved hængende pendel-montering, to pr. boks, sort

GENEREL BESKRIVELSE

Bose® FreeSpace 3 Series II-systemet er et højtydende Virtually Invisible®-system, der er konstrueret til en lang række professionelle anvendelser, herunder butikker, restauranter og hoteller.

Produktet indeholder følgende funktioner:

- Hi-fi gengivelse, udvidet frekvensområde til gengivelse af tale og musik fordelt over et stort lyteområde
- Æstetisk design til elegant loft- eller vægmontering
- Det loftsmonterede basmodul kan bruges sammen med andre systemer til gengivelse af en fuld, dyb bas
- Systemkomponenterne kan blandes og matches til alle projektbehov:
 - Basmodulet er designet til enkel loftmontage, vægmontage eller nedhængt som pendel.
 - Moduldesign, der giver fleksibilitet med to eller fire satellitter pr. basmodul og mulighed for parallel tilslutning af flere basmoduler

GENERAL DESCRIPTION

- Valg af vægmonterede satellitter med medfølgende beslag eller loft eller pendelmontage
- PC/ABS-kabinet, fremstillet af Bose, der sikrer holdbarhed og vejer mindre
- Godkendt til brug i ventilationsområder
- Alle komponenter fås i sort og hvid med plastic- og metaloverflader, der kan males med latex- eller oliebaseeret maling
- Bose-tilbehør fås til integreret installation
- Drift med 70 V, 100 V eller lavimpedansforstærkerudgang
- Transformerudgang, der justeres under frontgitteret

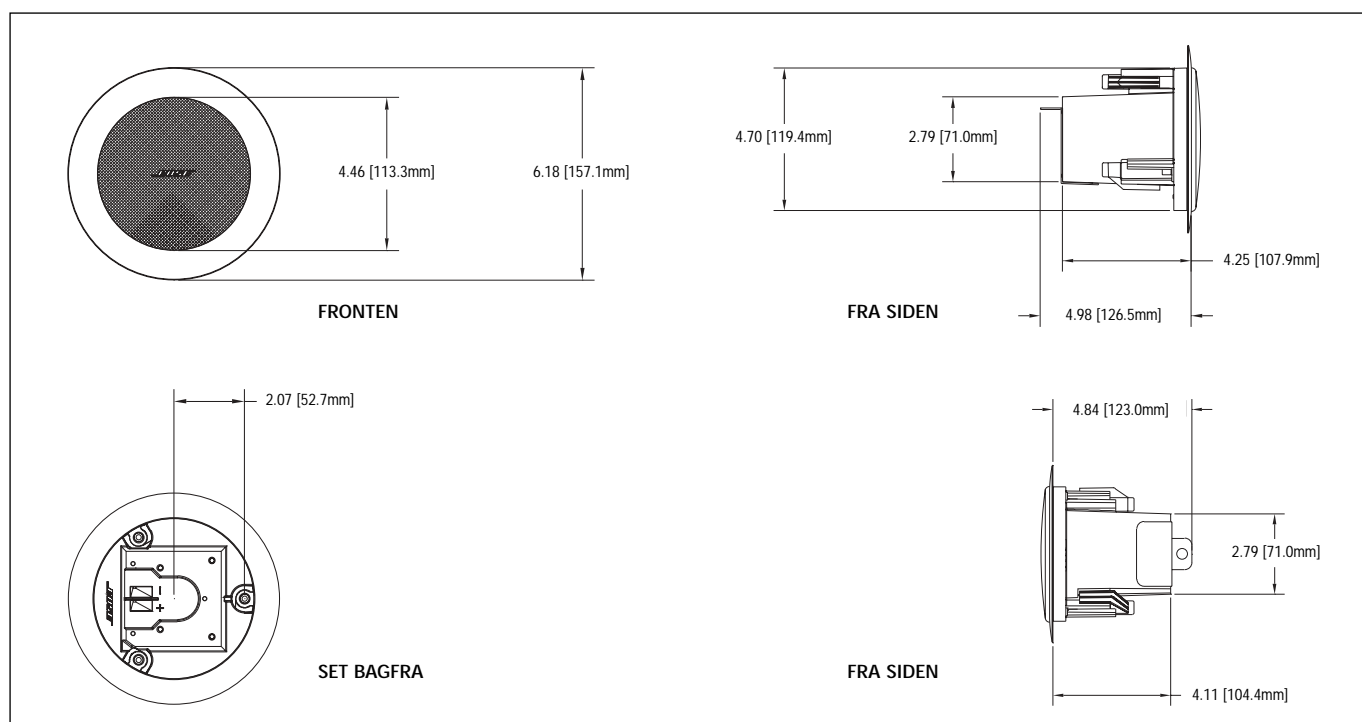
INSTALLATION

Installationsvejledninger følger med højtalerne.

Et komplet supplement af tilbehør til nem og alsidig installation fås hos Bose®.

Til montering i akustiklofter anbefales aflastningsbeslag til Acoustimass®-modul, disse kan også fås til FS3F-satellit-højtaleren. Der fås andre aflastningsbeslag til planmontering i hårde lofter eller vægge (og de er påkrævet til installation af modulet på denne måde). Bose 8/32-samlingsboksen kan bruges til samling af kablerne. Til pendelmontering under et åbent loft indeholder FS3B-pendelmonteringssettet til hængende pendelmontering et bærekabel, øskensbolte til kabelmontering samt et kosmetisk dæksel til modulet. Det samme

FREESPACE 3F-SATELLITHØJTALER (LOFTMONTERING)



GARANTIOPLYSNINGER

tilbehør kan fås til FS3F for elegant pendelmontage, hvor kablet til højttaleren fastgøres til bagsiden af højttaleren.

Et ekstra væg og loftmonterings kit fås til modulet, indeholdende et væg- eller loftmonteringsbeslag og et kosmetisk dæksel, som omdanner Series II-modulet til en overflade monteret højttaler. De overflademonterede satellithøjttalere inkluderer monteringsbeslag, der gør installationen nem og er beregnet til en $\pm 30^\circ$ hældning og $\pm 90^\circ$ drejning.

Bemærk: Dette produkt er forsynet med et beskyttelseskredsløb, som reducerer lydstyrken til et meget lavt niveau ved overbelastning. Hvis beskyttelseskredsløbet aktiveres, skal signalkilden afbrydes i 30 sekunder, før fuld drift kan genoptages.

HØJTALERKONFIGURATION

FreeSpace® 3-højttalerssystemet består af et loft eller vægmonteret Acoustimass®-modul samt to til fire væg- eller loftmonterede satellithøjttalere. Bas modulet kan også monteres på en væg eller et loft ved hjælp af det ekstra overflademonteringssæt.

Modulet alene kan også bruges til forøgelse af bassen med andre Bose-højttalere, som f.eks. FreeSpace 16EU, 32, 32SE eller FreeSpace 6-højttalere.

Med andre højttalere end FreeSpace 3-satellitter skal modulet have en separat forstærkerkanal og må ikke tilsluttes andre højttalere.

Detaljeret vejledning i installation og opsætning findes i Bose FreeSpace 3 Series II Loudspeaker System Installation Guide, som findes på webstedet <http://pro.bose.com>.

Bose FreeSpace 3 Series II-højttalersystemet er dækket af en femårig begrænset garanti, der kan overdrages.

SPECIFIKATIONER FOR TEKNIKERE OG INSTALLATØRER

Højttalersystemet er et 200 W højttalersystem, som indeholder et Acoustimass-modul og to eller fire satellithøjttalere. Det kan frembringe 93dB-SPL i gennemsnit i et rum på 5.000 m³ med en RT60 på 1 sekund i et interval på 50 Hz til 16 kHz (± 3 dB).

Modulet har en 13,3 cm lavfrekvenshøjttaler med dobbelt svingspole. Modulet har en indgangsimpedans på 6 ohm for direkte tilslutning til lavimpedansforstærkere uden equalizer. Systemet kan konfigureres til brug med enten et 70/100 V indgangssignal eller et lavimpedansindgangssignal. Transformatoren kan tapsættes og har flere udtag på 25 W, 50 W, 100 W og 200 W.

Hver satellithøjttaler har en 6,3 cm fuldtonehøjttaler. Den nominelle gennemsnitlige lydspredning er 170° ved -6dB.

Indgangsstikkene består af skrueterminalstik med flere tilslutningsmuligheder på Acoustimass-modulet, et klemterminalstik på de planmonterede satellitter samt et skrueterminalstik på den overflademonterede satellit. Der er ledningsjumpere til transformeringstillingerne. Aftagelige dæksler afskærmer alle indgangs- og jumperforbindelser på basmodulet.

Acoustimass-modulet har målene 39,1 cm for den udvendige flangediameter, 36,1 cm loftshuldiameter og 19,0 cm højde til toppen af kabinettet. Systemet vejer 6,36 kg. Hver overflademonteret satellit måler H 7,7 cm x B 7,7 cm x D 10,2 cm og vejer 0,8 kg.

Hver planmonteret satellithøjttaler har en udvendig flangediameter med målet 15,7 cm, 12,7 cm loftshuldiameter og 12,7 cm til toppen af kabinettet.

Den vejer 0,9 kg.

Kabinetterne til bashøjttalermodulet og de planmonterede satellitter består af PC/ABS med et metalfrontgitter og opfylder kravene for montage over nedhængt loft. Den overflademonterede satellit har stoffront og fås i sort eller hvid.

Højttaleren er et Bose FreeSpace 3 Series II-højttalersystem.

SIKKERHEDS- OG LOVMÆSSIGE BESTEMMELSER

Bose FreeSpace 3 Series II-højttalere har gennemgået en omfattende test og er i overensstemmelse med følgende specifikationer og anvendelser:

UL1480-godkendelser:

- General-Purpose Use, UL Category UEAY, File Number S 5591

Ventilationsområder (loftsfordelere), FS3-modul og planmonteret satellit:

- UL-2043 ved anvendelse sammen med fordelertilbehørsdækslerne til PC-FS3F og PC-FS3B
- NFPA-70 National Electric Code 2002, Article 300-22(c)
- NFPA-90-A-1996 Installation of Air Conditioning and Ventilation Systems, Section 2-3.10.1(a), Exception 3

EMC-direktivet 89/336/EEC og artikel 10 (1) i direktivet EN50081-1 og EN50082-1 som angivet med CE-mærket.

Kan ændres uden varsel.

BOSE[®]
Better sound through research[®]