



Produkte und  
Zubehör

Bose®  
FreeSpace® 3-II  
System

**BOSE**

**BOSE PROFESSIONAL SYSTEMS DIVISION – KOMPLETTE KOMMERZIELLE LÖSUNGEN**

Kunden-  
orientiert

Akustik-  
Design

Erst hören,  
dann kaufen

Projekt-  
Management

Produkte und  
Zubehör

Installations-  
Service

After  
Sales-Service

**BOSE®**

## Bose® FreeSpace® 3-II System



### TECHNISCHE DATEN

#### FREESPACE 3 SERIES II SYSTEM

##### Frequenzbereich

50 Hz bis 16 kHz ( $\pm 3$  dB)

##### Systemkomponenten

- FreeSpace® 3 Series II Acoustimass® Modul  
70 V / 100 V / 6  $\Omega$  (25 W, 50 W, 100 W,  
200 W-Abgriffe in Mono oder 6  $\Omega$ ; 100 W  
in Mono oder Stereo)  
PC 029386 weiß – einzeln verpackt  
PC 029686 schwarz – einzeln verpackt
- FreeSpace 3 Satellitenlautsprecher  
(Oberflächenmontage mit Halter)  
PC 025595 weiß – paarweise verpackt  
PC 025595 schwarz – paarweise verpackt
- FreeSpace 3F Satellitenlautsprecher  
(bündiger Einbau)  
PC 025596 weiß – paarweise verpackt  
PC 029827 schwarz – paarweise verpackt

##### Empfindlichkeit<sup>1</sup>

82 dB-SPL bei 1 W, 1 m (rosa Rauschen)

##### Maximale akustische Ausgangsleistung

93 dB-SPL durchschnittlich in einem Raum  
mit 1274 m<sup>3</sup> und RT<sub>60</sub> von 1 s,  $\pm 3$  dB

##### Dauerbelastbarkeit<sup>4</sup>

70/100 V: 200 W Dauerleistung

Niedrige Impedanz: 100 W Dauerleistung

##### Nennimpedanz

2fach-Satellit und 4fach-Satellit, direkt: 6  $\Omega$   
je Kanal

##### FREESPACE 3 SERIES II ACOUSTIMASS® MODUL (FS3B)

##### Frequenzbereich

50 Hz bis 210 Hz ( $\pm 3$  dB)

##### Empfindlichkeit<sup>1</sup>

76 dB bei 1 W, 1 m (rosa Rauschen) je Kanal

79 dB-SPL bei 1 W, 1 m (rosa  
Rauschen) Mono

##### Maximale akustische Ausgangsleistung<sup>2</sup>

96 dB-SPL bei 1 m (rosa Rauschen und IEC-  
Rauschen<sup>3</sup>) je Kanal

102 dB-SPL bei 1 m (rosa Rauschen und  
IEC-Rauschen)

##### Dauerbelastbarkeit<sup>4</sup>

70/100 V: 200 W Dauerleistung (mono)

Niedrige Impedanz: 50 W je Kanal Stereo  
oder 100 W Mono, Dauerleistung

##### Nennimpedanz

direkt: 6  $\Omega$

##### Abstrahlwinkel

Omnidirektional

##### Mechanische Daten

##### Abmessungen:

39,1 cm äußerer Flanschdurchmesser,  
36,1 cm Durchmesser der Deckenöffnung,  
19,0 cm Gehäusehöhe

**Gewicht:** 6,36 kg

**Sicherung/Schutz:** interne Überlast-  
sicherung

##### FREESPACE® 3 SERIES II SATELLITEN

##### Frequenzbereich

210 Hz bis 16 kHz ( $\pm 3$  dB)

##### Empfindlichkeit<sup>1</sup>

84 dB-SPL bei 1 W, 1 m (rosa Rauschen)

<sup>1</sup> Rosa Rauschen über die volle Bandbreite wird an den Lautsprecheranschlüssen bis zu einem Pegel verstärkt, der mit Bezug auf die Nennimpedanz 1 W entspricht. Der mittlere Schalldruckpegel (dB-SPL) wird in einem schalltoten Raum in einem Meter Abstand vom Lautsprecher gemessen.

<sup>2</sup> Rosa Rauschen über die volle Bandbreite wird an den Lautsprecheranschlüssen bis zu einem Pegel verstärkt, der der Dauerbelastbarkeit des Lautsprechers entspricht. Der mittlere Schalldruckpegel (dB-SPL) wird in einem schalltoten Raum in einem Meter Abstand vom Lautsprecher gemessen.

<sup>3</sup> Rosa Rauschen über die volle Bandbreite in Übereinstimmung mit den Anforderungen der Norm 268-5 der Internationalen Elektrotechnischen Kommission (IEC) mit einem Spektrum, das dem durchschnittlichen Programmmaterial entspricht.

<sup>4</sup> Rauschen über die volle Bandbreite in Übereinstimmung mit den Anforderungen der IEC-Norm 268-5 wird an den Lautsprecheranschlüssen bis zu einem Pegel verstärkt, der der Belastbarkeit des Lautsprechers entspricht. Der Lautsprecher darf nach 100 Stunden ununterbrochenen Testens keinen sichtbaren Schaden bzw. messbaren Leistungsabfall aufweisen.

Maximale akustische Ausgangsleistung<sup>2</sup>  
 95 dB-SPL bei 1 m (rosa Rauschen)  
 92 dB-SPL bei 1 m (IEC-Rauschen<sup>3</sup>)

Abstrahlwinkel (-6 dB, Mittelwert, 1-4 kHz)  
 170° konisch

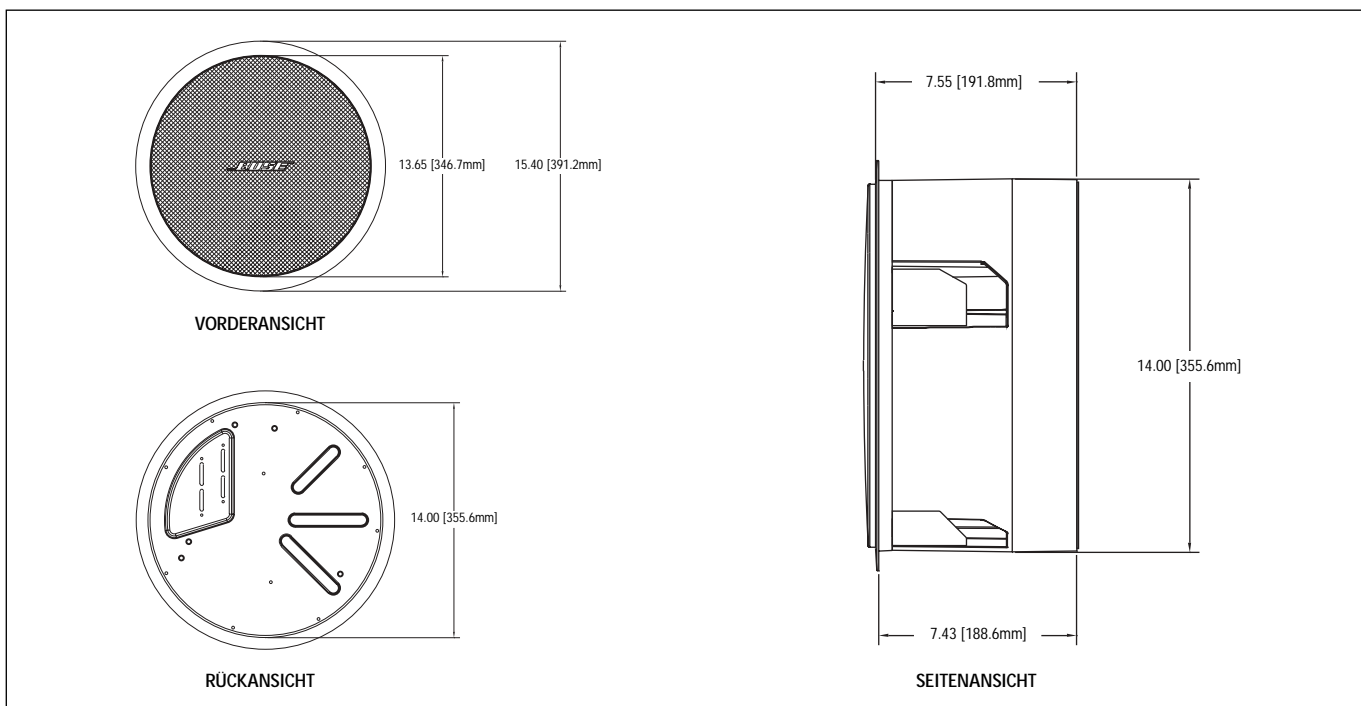
Dauerbelastbarkeit<sup>4</sup>  
 12 W Dauerleistung

Nennimpedanz  
 6 Ω

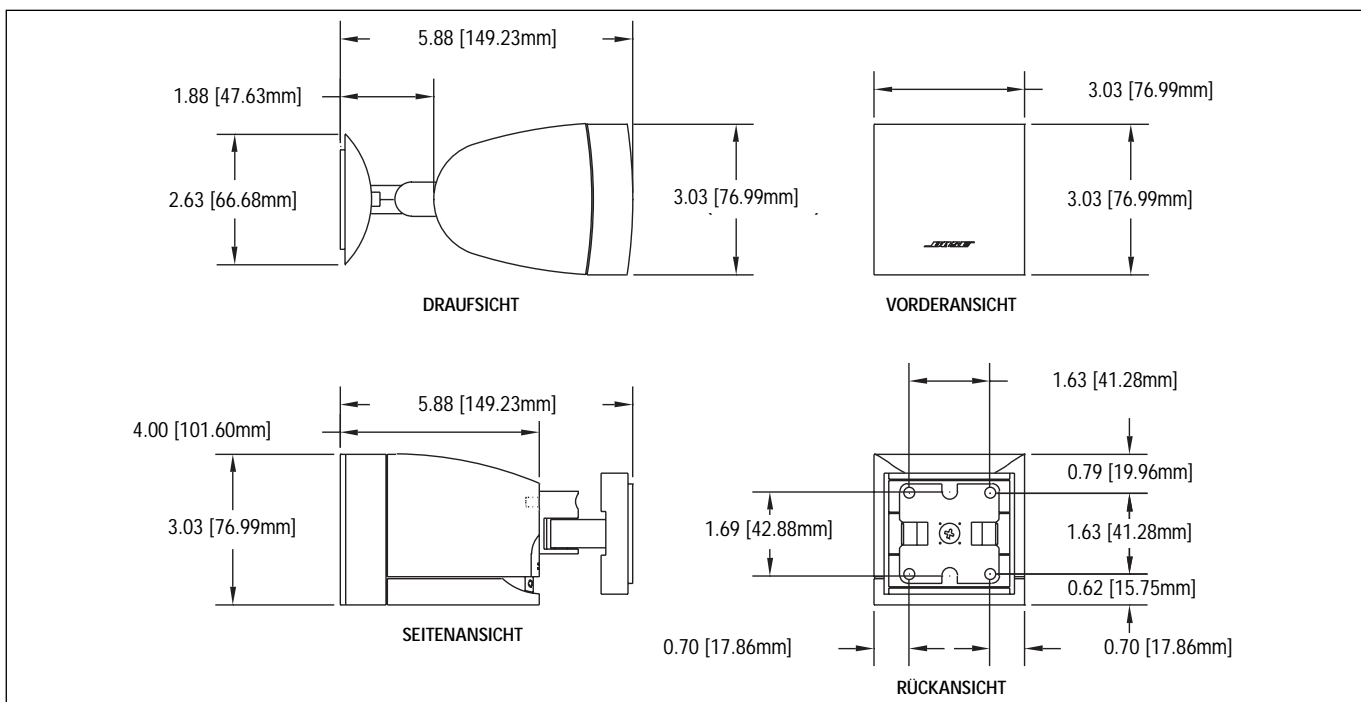
**Version zur Oberflächenmontage:**  
**Mechanische Daten**  
**Abmessungen:** 7,7 cm x 7,7 cm x 10,2 cm  
 (H x B x T)  
**Gewicht:** 0,8 kg  
**Anschlüsse:** Guillotine  
**Mitgeliefertes Montagezubehör:** Halter  
 für Wandmontage  
**Winkelbereiche des Halters:** ±30°  
 Neigung, ±90° horizontale Ausrichtung  
**Gehäusewerkstoff:** hochfestes Polystyrol

**Version zum bündigen Einbau (FS3F):**  
**Mechanische Daten**  
**Abmessungen:**  
 15,7 cm äußerer Flanschdurchmesser,  
 12,7 cm Durchmesser der Deckenöffnung,  
 12,7 cm Gehäusehöhe  
**Gewicht:** 0,9 kg  
**Anschlüsse:** Anschlussblock mit 2 Klemmen

### FREESPACE 3 SERIES II ACOUSTIMASS® MODUL (FS3B)



### FREESPACE® 3 SERIES II SATELLITEN OBERFLÄCHENMONTAGE



## MITGELIEFERTES MONTAGEZUBEHÖR: INTEGRALES SCHNELLEINBAUSYSTEM

Zusätzliche Montagepunkte: Lasche für Sicherheitsleine oder Sicherungskette zur Verwendung in erdbebengefährdeten Gebieten

Gehäusewerkstoff: PC/ABS nach UL94 5VA, mit vorstehendem Metallgitter

### OPTIONALES SYSTEMZUBEHÖR

- PC 029832 – FS3B Lastverteilerplatte zur Verwendung in abgehängten Deckenkonstruktionen, 6er-Packung
- PC 029855 – FS3B Einbaudose zur bündigen Montage in festen Decken oder Wänden, 6er-Packung
- PC 029829 – FS3B Satz zur Oberflächenmontage, weiß, einzeln verpackt
- PC 029828 – FS3B Satz zur Oberflächenmontage, schwarz, einzeln verpackt
- PC 030100 – FS3B Satz für hängende Montage, weiß, einzeln verpackt
- PC 030099 – FS3B Satz für hängende Montage, schwarz, einzeln verpackt  
Der Satz für hängende Montage enthält ein Aufhängeseil, Schrauben zur Seilinstallation und eine optische Blende für den Lautsprecher.
- PC 0301146 PC-FS3B Lüftungsschutz für das bündig montierbare FreeSpace® 3 Acoustimass® Modul.

Diese deckt die Rückseite des Lautsprechers ab, um die Vorschriften für Lüftungskanäle zu erfüllen; einzeln verpackt

- PC 026363 – 8/32 Anschlussdose (für FS3B oder FS3F Einbaudose), 6er-Packung
- PC 029854 – FS3B Lastverteilerplatte, empfohlen zur Verwendung in abgehängten Decken, 6er-Packung
- PC 029853 – FS3F Einbaudose zur bündigen Montage in festen Decken oder Wänden, 6er-Packung
- PC 030098 – FS3F Optische Blende für hängende Montage, paarweise verpackt, weiß
- PC 030097 – FS3F Optische Blende für hängende Montage, paarweise verpackt, schwarz
- PC 031145 PC-FS3F Lüftungsschutz für den bündig montierbaren FreeSpace® 3 Satellitenlautsprecher Diese deckt die Rückseite des Lautsprechers ab, um die Vorschriften für Lüftungskanäle zu erfüllen; 6er-Packung

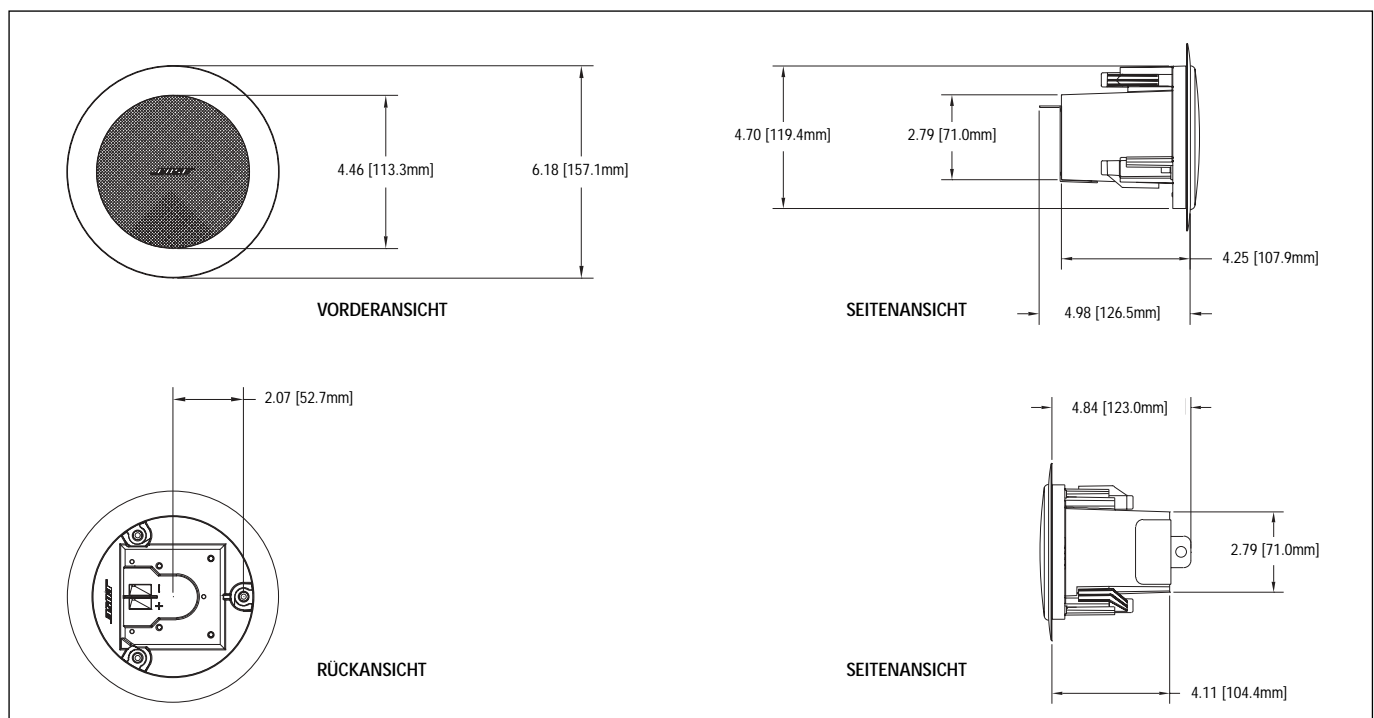
### ALLGEMEINE BESCHREIBUNG

Das Bose® FreeSpace 3 Series II System ist ein Virtually Invisible® System hoher Leistung und wurde entwickelt für ein breites Spektrum professioneller Anwendungen in kommerziellen Flächen, wie z.B. in Verkaufsbereichen, im Restaurant oder Hotel usw.

Dieses Produkt besitzt folgende Eigenschaften:

- High-Fidelity-Wiedergabe von Sprache und Musik mit erweiterter Bandbreite über einen großen Abstrahlbereich
- Ästhetisches Design für elegante Oberflächeninstallation oder bündigen Einbau
- Das Bassmodul zur Deckenmontage kann zusammen mit anderen Systemen verwendet werden, um volle und tiefe Basswiedergabe zu gewährleisten
- Vielseitige, aufeinander abgestimmte Systemkomponenten für alle Anforderungen:
  - Vielzweck-Bassmodul für einfache Oberflächen- oder hängende Montage oder bündigen Einbau
  - Moduldesign bietet Flexibilität für zwei oder vier Satelliten je Bassmodul und parallelen Anschluss mehrerer Bassmodule
  - Auswahl von Satelliten für Oberflächenmontage mit Haltern sowie von Satelliten zum bündigen Einbau oder zur hängenden Montage mit integriertem Einbausystem
  - Spezielles PC/ABS-Gehäuse für Langlebigkeit bei geringem Gewicht
  - Mit Lüftungsschutz geeignet zum Einbau in Lüftungskanäle
  - Alle Komponenten in Schwarz oder Weiß erhältlich mit Kunststoff- oder Metalloberflächen, die mit Latex- oder Ölfarbe beschichtet werden können
  - Bose-Zubehör für integrierte Installation erhältlich
- Betrieb an Verstärkerausgängen mit 70 V, 100 V oder niedriger Impedanz

### FREESPACE 3 SERIES II SATELLITEN ZUM BÜNDIGEN EINBAU (FS3F)



## LAUTSPRECHER-KONFIGURATION

- Übertragerabgriff einstellbar unter Gitterabdeckung

### INSTALLATION

Eine Installationsanleitung ist im Lieferumfang der Lautsprecher enthalten.

Ein komplettes Zubehörprogramm für einfache und vielseitige Installation ist von Bose® erhältlich.

Zur Montage in einer abgehängten Decke werden Lastverteilerplatten für das Acoustimass® Modul benötigt; diese sind auch für den FS3F Satellitenlautsprecher erhältlich. Einbaudosen sind für den bündigen Einbau bei festen Decken oder Wänden erhältlich (und für diese Montagearten benötigt). Die Bose 8/32 Anschlussdose kann zusammen mit der Einbaudose oder den Lastverteilerplatten verwendet werden, um Vorverkabelung nach örtlichen Bauvorschriften zu ermöglichen.

Der FS3B Satz für hängende Montage an offenen Decken umfasst ein Aufhängeseil, Schrauben zur Seilinstallation und eine optische Blende für das Modul. Für die FS3F-Satellitenlautsprecher kann eine optionale optische Blende zusammen mit festen Führungen an der hinteren Abdeckung der Satelliten verwendet werden.

Der optionale Satz zur Oberflächenmontage des Moduls enthält einen Halter für Wand- oder Deckenmontage und eine optische Blende; damit wird das Series II Modul in einen Lautsprecher zur Oberflächenmontage umgewandelt. Die Satellitenlautsprecher zur Oberflächenmontage werden mit Haltern geliefert. Diese ermöglichen einfache Installation und Ausrichtung mit Neigungswinkeln von  $\pm 30^\circ$  und Horizontalwinkeln von  $\pm 90^\circ$ .

Die Erfüllung der Brandschutzvorschriften für Lüftungskanäle wird mit dem Lüftungsschutz FS3F und dem Lüftungsschutz FS3B für jeden Lautsprecher gewährleistet.

*Hinweis: Diese Produkt ist mit einer Schutzschaltung ausgestattet, die die Lautstärke bei Überlast begrenzt. Wenn die Schutzschaltung aktiviert wird, muss die Signalquelle für 30 s ausgeschaltet werden, um die normale Funktion wieder zu ermöglichen.*

Das FreeSpace® 3 II Lautsprechersystem besteht aus einem bündig montierbaren Acoustimass® Modul und zwei oder vier Satellitenlautsprechern für bündige oder Oberflächenmontage. Das Modul kann mit dem optional erhältlichen Satz zur Oberflächenmontage auch auf Wänden oder Decken montiert werden.

Das Modul kann zur Verbesserung der Basswiedergabe zusammen mit anderen Bose Lautsprechern wie FreeSpace 16, 32, 32SE oder FreeSpace 6 verwendet werden.

Werden statt der FreeSpace 3 Satelliten andere Lautsprecher verwendet, muss das Modul über einen eigenen Verstärkerkanal angesteuert werden und darf nicht mit den anderen Lautsprechern verbunden werden.

Detaillierte Installations- und Einrichtungsanweisungen sind in der Bose FreeSpace 3 Series II Lautsprechersystem Installateur-Anleitung unter <http://pro.bose.com> verfügbar.

### GARANTIE

Für das FreeSpace 3 Series II Lautsprechersystem gilt eine fünfjährige, übertragbare eingeschränkte Garantie.

### TECHNISCHE DATEN FÜR PLANER UND ARCHITEKTEN

Das Lautsprechersystem muss aus einem offenen 200-W-Lautsprechersystem mit einem Acoustimass Modul und zwei oder vier Satellitenlautsprechern bestehen. Es soll eine Wiedergabe mit durchschnittlich 93 dB-SPL in einem Raum von 1274 m<sup>3</sup> mit RT60 von 1 s im Bereich von 50 Hz bis 16 kHz ( $\pm 3$  dB) gewährleisten.

Das Modul muss einen Niederfrequenz-Driver mit zwei Schwingspulen und einem Durchmesser von 13,3 cm besitzen. Die Eingangsimpedanz des Moduls muss 6  $\Omega$  bei Direktanschluss an Verstärkerausgänge mit niedriger Impedanz ohne Equalizer betragen. Das System kann sowohl für den Betrieb in 70/100V oder niederohmig konfiguriert werden. Der Übertrager soll Abgriffe für 25, 50, 100 und 200 W besitzen.

Jeder Satellitenlautsprecher soll einen Hochleistungs-Treiber von 6,3 cm enthalten. Der durchschnittliche Abstrahlwinkel muss 170° bei -6 dB betragen.

Die Eingangssteckverbinder müssen aus schraubbaren Klemmenblöcken am Acoustimass Modul, einem Klemmverbinder

mit zwei Anschlüssen am bündig montierbaren Satelliten und einem schraubbaren Klemmenblock mit zwei Anschlüssen am Satelliten für Oberflächenmontage bestehen. Drahtbrücken für die Übertragereinstellung müssen bereitgestellt werden. Abnehmbare Abdeckungen müssen alle Eingänge und Steckbrücken am Bassmodul schützen.

Das Acoustimass Modul muss einen äußeren Flanschdurchmesser von 39,1 cm, Durchmesser der Deckenöffnung von 36,1 cm und eine Gehäusehöhe von 19,0 cm haben. Das Gewicht beträgt 6,36 kg. Jeder Satellit zur Oberflächenmontage hat die Abmessungen 7,7 cm x 7,7 cm x 10,2 cm (H x B x T) und ein Gewicht von 0,8 kg. Jeder bündig montierbare Satellitenlautsprecher hat einen äußeren Flanschdurchmesser von 15,7 cm, Durchmesser der Deckenöffnung 12,7 cm und eine Gehäusehöhe von 12,7 cm. Das Gewicht beträgt 0,9 kg.

Das Lautsprechermodul und die bündig montierbaren Satellitengehäuse sollen aus PC/ABS-Kunststoff mit gewölbtem Metallgitter bestehen und zusammen mit dem Lüftungsschutz die Vorschriften für Lüftungskanäle erfüllen. Der Satellit für Oberflächenmontage soll eine Stoffabdeckung sowie weiße oder schwarze Polymerbeschichtung haben.

Der Lautsprecher muss das Bose® 3 Series II Lautsprechersystem sein.

### SICHERHEIT UND ÜBEREINSTIMMUNG MIT RICHTLINIEN

Die Bose FreeSpace 3 Series II Lautsprecher wurden eingehend getestet und entsprechen folgenden Spezifikationen und Anwendungsbereichen:  
nach UL1480:

- Allgemeine Verwendung, UL-Kategorie UEAY, File Number S 5591
- Lüftungskanäle (Deckenbelüftungen), FS3 Modul und bündig montierbarer Satellit:
- UL-2043, wenn zusammen mit Lüftungsschutz PC-FS3F und PC-FS3B installiert
  - NFPA-70 National Electric Code 2002, Article 300-22(c)
  - NFPA-90-A-1996 Installation of Air Conditioning and Ventilation Systems, Section 2-3.10.1(a), Exception 3

EMC-Direktive 89/336/EEC und Artikel 10 (1) der Direktive, EN50081-1 und EN50082-1 wie durch das CE-Zeichen ausgedrückt.

Änderungen ohne Ankündigung vorbehalten.

***BOSE***<sup>®</sup>  
Better sound through research<sup>®</sup>