



Produkter
och Tillbehör

Bose®
FreeSpace® 3-II
system

BOSE

BOSE PROFESSIONAL SYSTEMS DIVISION - KOMPLETTA KOMMERSIELLA LÖSNINGAR

Kundfokusering,
kunden i fokus

Akustisk lösning,
Akustisk Design

Lyssna innan
ni köper

Projekt
Ledning

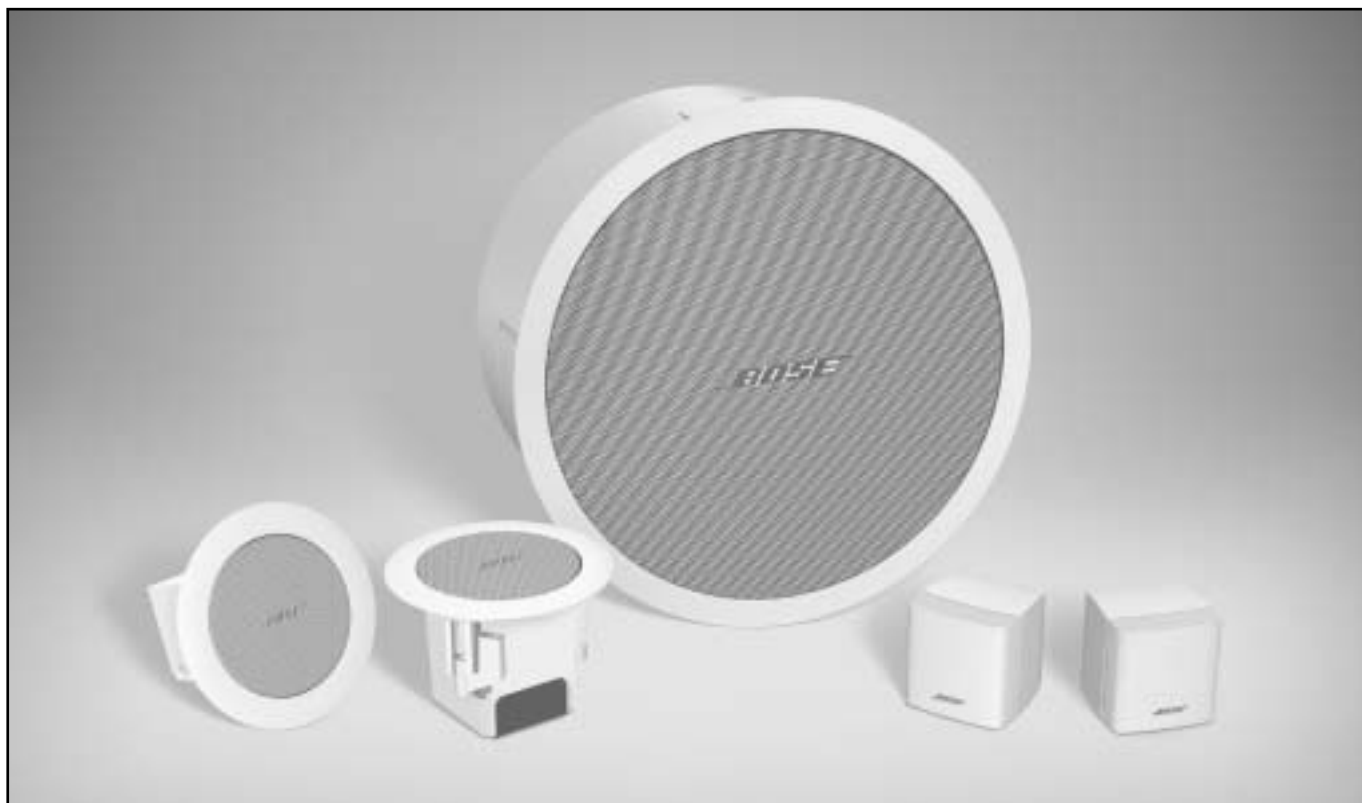
Produkter
och Tillbehör

Installations
Service

Eftermarknads
service

BOSE®

Bose® FreeSpace® Serie 3-II system



TEKNISK INFORMATION

FREESPACE 3 SERIE II-SYSTEM

Frekvensomfång

50 Hz till 16 kHz (?± 3 dB)

Systemkomponenter

- FreeSpace® 3 Serie II Acoustimass®-modul
70 V/100 V/6 ohm (25 W, 50 W, 100 W,
200 W uttag för mono eller 6 Ω; 100 W i
mono eller stereo)
PC 029386 vit – en per låda
PC 029686 svart - en per låda
- FreeSpace 3-satellithögtalare (utanpålig-
gande med fästen)
PC 025596 vit – två per låda
PC 025595 svart – två per låda
- FreeSpace 3F-satellithögtalare (infälld)
PC 029387 vit – två per låda
PC 029827 svart – två per låda

Känslighet¹

82 dB-SPL vid 1 W, 1 m (testsignal)

Maximalt ljudtryck

93 dB-SPL genomsnitt i ett rum på 1300 m³,
med en RT60 på 1 sekund, ±3 dB

Effektåtlighet under lång tid⁴

70/100 V: 200 W kontinuerligt

Låg impedans: 100 W kontinuerligt

Nominell impedans

2-satellit och 4-satellit, direkt: 6 Ω per kanal

FREESPACE 3 SERIE II ACOUSTIMASS®- MODUL (FS3B)

Frekvensomfång

50 Hz till 210 kHz (?± 3 dB)

Känslighet¹

76 dB vid 1 W, 1 m (testsignal) per kanal

79 dB-SPL vid 1 W, 1 m (testsignal) mono

Maximalt ljudtryck²

- 96 dB-SPL vid 1 m (testsignal och IEC³-
brus) per kanal
- 102 dB-SPL vid 1 m (testsignal och IEC-
brus)

Effektåtlighet under lång tid⁴

70/100 V: 200W kontinuerligt (mono)

Låg impedans: 50 W per kanal stereo eller
100 W mono, kontinuerligt

Nominell impedans

Direkt: 6 Ω

Spridning

Alla riktningar

Mått och vikt

Dimensioner:

39,1 cm i diameter för ytterfläns;

36,1 cm i diameter för takhål

19,01 cm till höljets överdel

Vikt: 6,36 kg

Säkring/Skydd: internt överbelastningsskydd

FREESPACE® 3 SERIE II-SATELLITER

Frekvensomfång

210 Hz till 16 kHz (?± 3 dB)

Känslighet¹

84 dB vid 1 W, 1 m (testsignal)

Maximalt ljudtryck²

95 dB-SPL vid 1 m (testsignal)

92 dB-SPL vid 1 m (IEC³-signal)

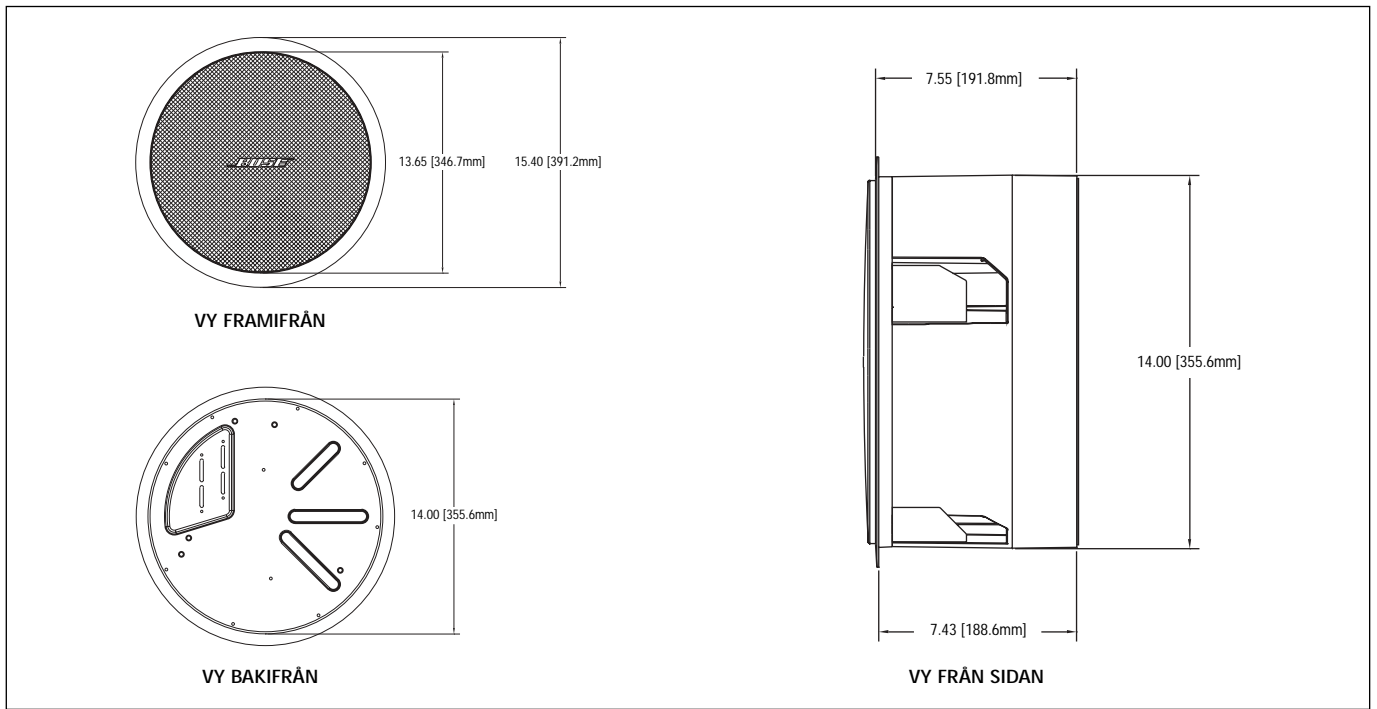
1 En testsignal med full bandbredd förstärks till en nivå vid högtalaranslutningarna som motsvarar 1 W vid den nominella impedansen. Den genomsnittliga ljudtrycksnivån (dB-SPL) mäts 1 meter från högtalaren i ekofri omgivning.

2 En testsignal med full bandbredd förstärks till en nivå vid högtalaranslutningarna som motsvarar högtalarens kontinuerliga märkeffekt. Den genomsnittliga ljudtrycksnivån (dB-SPL) mäts 1 meter från högtalaren i ekofri omgivning.

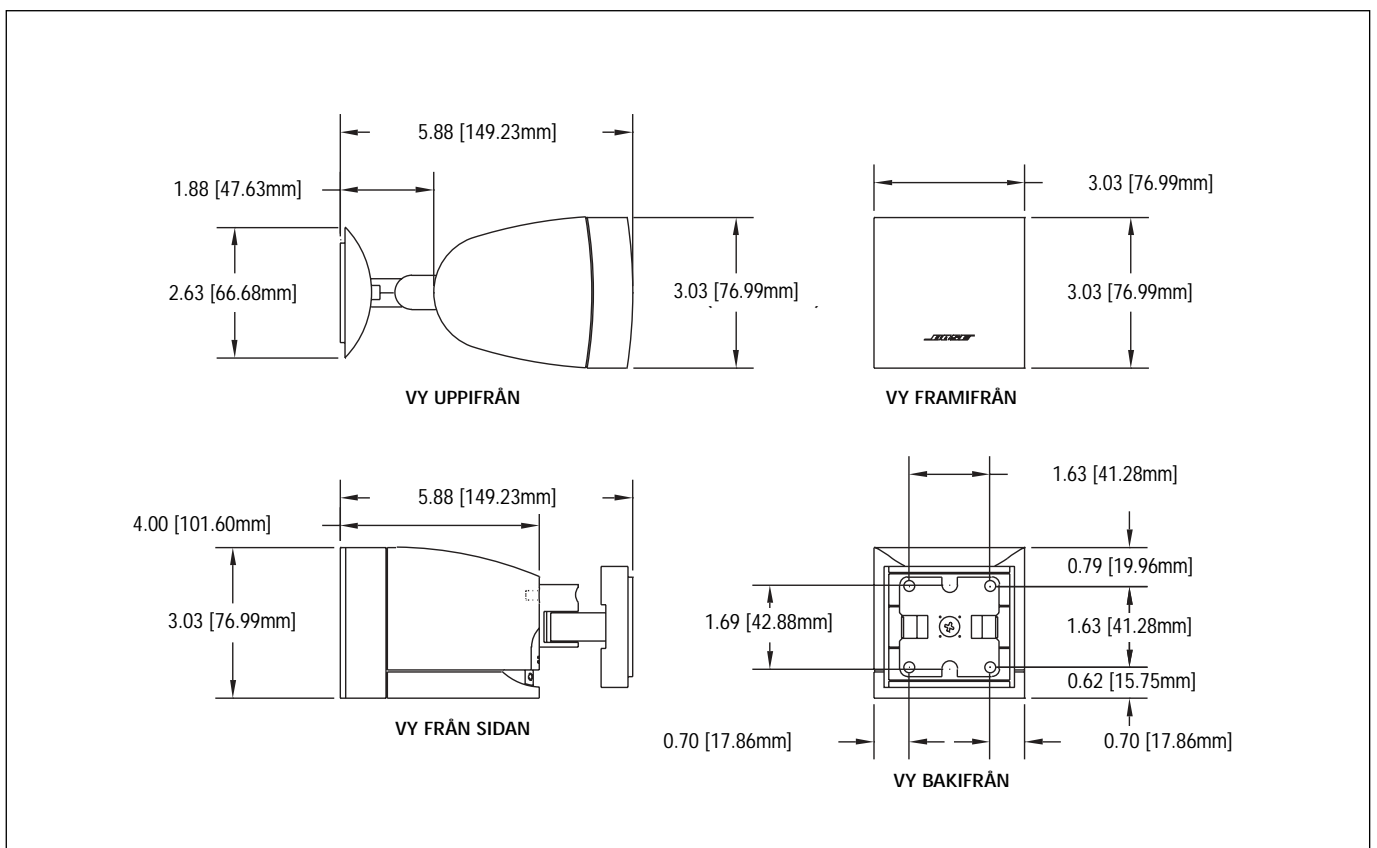
3 En testsignal med full bandbredd, som uppfyller den internationella elektrotekniska kommissionens (IEC) standard nr 268-5, med ett spektrum som motsvarar genomsnittligt programmaterial.

4 En testsignal med full bandbredd som uppfyller IEC-standard nr 268-5 förstärks till en nivå vid högtalaranslutningarna som motsvarar högtalarens kontinuerliga märkeffekt. Högtalaren får inte uppvisa synbar skada eller mätbar prestandaförlust efter 100 timmar av kontinuerligt prov.

FREESPACE 3 SERIE II ACOUSTIMASS®-MODUL (FS3B)



FREESPACE® 3 SERIE II-SATELLITER



Spridning

(-6 dB punkt, medeltal, 1-4 kHz)

170° koniskt

Effektåtlighet under lång tid⁴

12 W kontinuerligt

Nominell impedans

6 Ω

Endast utanpåliggande modell:

Mått och vikt

Dimensioner: 7,7 x 7,7 x 10,2 cm (H x B x D)

Vikt: 0,8 kg

Anslutningar: knivkontakt

Medföljande monteringsdon: väggmonteringsfästen

Fästvinklar: ±30° vinkling, ±90° justering

Lådkonstruktion: slagfast styrenplast

Endast infälld (FS3F) modell:

Mått och vikt

Dimensioner:

15,7 cm i diameter för ytterfläns;

12,7 cm i diameter för takhål;

12,7 cm till höljets överdel

Vikt: 0,9 kg

Anslutningar: 2-polig anslutningsplint

Medföljande monteringsdon: inbyggda monteringshjälpmedel för snabb installation

Ytterligare fästpunkter: fäste för säkerhetslina

Lådkonstruktion: PC/ABS-klassad enligt UL94 5VA, med utökad metallfront

Valfria systemtillbehör

- PC 029854 - FS3B-avlastningsplatta för innertak krävs för användning i nedpendlat innertak, 6-pack
 - PC 029855 - FS3B-avlastningsplatta för infälld montering i hårda tak eller väggar, 6-pack
 - PC 029829 - FS3B-sats för utanpåliggande montering, vit, en per låda
 - PC 029828 - FS3B-sats för utanpåliggande montering, svart, en per låda
 - PC 030100 - FS3B-sats för hängande montering, vit, en per låda
 - PC 030099 - FS3B-sats för hängande montering, svart, en per låda
- I satsen för hängande montering ingår en upphängningslina, skruvöglor för montering av linan och ett hölje för högtalaren.
- PC 0301146 PC-FS3B-innertaksskydd för den infällda FreeSpace® 3 Acoustimass®-modulen.
Skyddet fästs på högtalarens baksida för att uppfylla kraven för ventilerande utrymmen, en per låda.
 - PC 026363 - 8/32-kopplingsdosa (för användning med FS3B- eller FS3F-avlastningsplatta), 6-pack
 - PC 029832 - FS3F-avlastningsplatta för innertak rekommenderas för användning i nedpendlat innertak, 6-pack
 - PC 029853 - FS3F-avlastningsplatta för infälld montering i hårda tak eller väggar, 6-pack
 - PC 030098 - FS3F-hölje för hängande montering, två per låda, vit

- PC 030097 - FS3F-hölje för hängande montering, två per låda, svart
- PC 0301145 PC-FS3B-innertaksskydd för den infällda FreeSpace 3-satelliten. Fästs över högtalarens baksida för att uppfylla kraven för ventilerande utrymmen, 6-pack

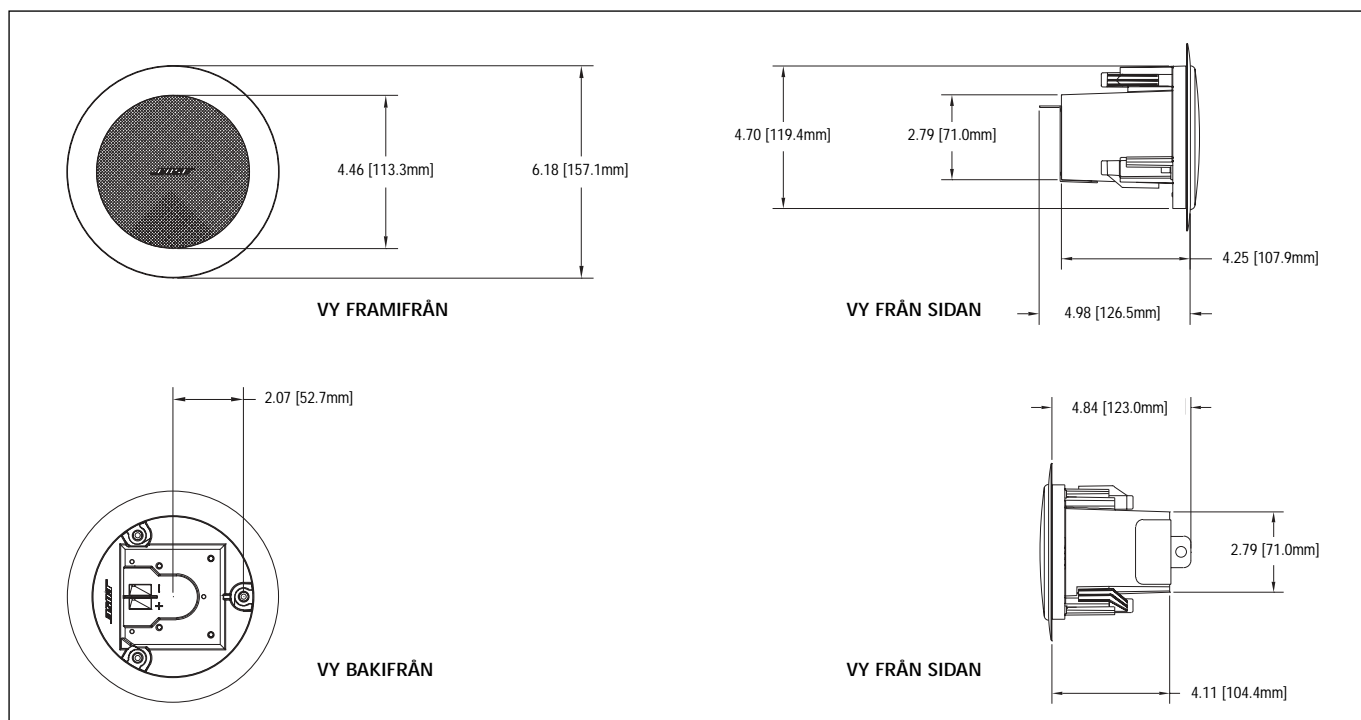
ALLMÄN BESKRIVNING

Bose® FreeSpace 3 Serie II är ett högprestanda- och nästintill osynligt Virtually Invisible®-system som är utformat för en rad olika affärsområden, inklusive detaljhandeln, restaurangbranschen och turismnäringen.

Produkten har följande egenskaper:

- Högklassig ljudåtergivning, återgivning av röster och musik över ett brett spridningsområde med utökad bandbredd
- Estetisk design för snygga utanpåliggande och infällda monteringar
- Den takmonterade basmodulen kan användas i kombination med andra system för att ge full, djup bas
- Mångsidiga systemkomponenter som går att kombinera för att uppfylla alla projektbehov:
 - Multifunktionell basmodul utformad för enkel infälld eller utanpåliggande montering alternativt upphängning
 - Modulens utförande ger användaren valfrihet att använda två eller fyra satelliter per basmodul och parallellkoppling av flera basmoduler

FREESPACE 3 ENDAST INFÄLLD (FS3F) MODELL



- Möjlighet att välja mellan utanpåliggande satelliter med medföljande fästena och infällda eller upphängda satelliter med inbyggda monteringshjälpmedel
- Egen PC/ABS-kapsling för att ge hållbarhet som väger mindre
- När innertaksskyddet används uppfylls kraven för installation i ventilerande utrymmen.
- Samtliga komponenter finns tillgängliga i svart och vitt, med plast- och metalltyper som kan målas med latex- eller oljebaserad färg.
- Installationstillbehör från Bose finns tillgängliga
- Användning med 70 V, 100 V eller förstärkarutgång med låg impedans
- Reglage för transformatoruttag, för vilket installationerna görs under panelen

INSTALLATION

Produkt- och installationsinstruktioner medföljer högtalarna.

En fullständig uppsättning med tillbehör, som underlättar och är användbara vid installationen, finns tillgänglig från Bose®.

En avlastningsplatta som krävs för montering av Acoustimass®-modulen i innertak samt för FS3F-satellithögtalaren. Avlastningsplattor för infälld montering i hårda tak eller väggar finns tillgängliga (och krävs för sådan montering av modulen). Kopplingsdosan för Bose 8/32 kan användas med avlastningsplattorna för montering som uppfyller de lokala byggföreskrifterna.

När produkten ska hängas i ett öppet tak kan FS3B-satsen för upphängning användas. Däri finns en säkerhetslina, skruvögglor för montering och ett hölje för modulen. För FS3F-satellithögtalarna kan ett valfritt hölje användas tillsammans med en solid ledning till satellithögtalarens bakre skydd.

En valfri sats för utanpåliggande montering av modulen innehåller vägg- eller takstativ och ett hölje som omvandlar Serie II-modulen till en utanpåliggande högtalare. Med de utanpåliggande satellithögtalarna medföljer monteringsplattor som gör installationen enkel. Plattornas vinkling är $\pm 30^\circ$ och deras justering är $\pm 90^\circ$.

Med innertaksskydden för FS3F och FS3B uppfyller högtalarna de brandskyddföreskrifter som finns för installation i ventilationsutrymmen.

Obs! Denna produkt är utrustad med en skyddskrets som reducerar volymen till en mycket låg nivå om den blir överbelastad. Om skyddskretsen är aktiverad ska du stänga av signalkällan i 30 sekunder för fullständig återhämtning.

HÖGTALARKONFIGURATION

Högtalarsystemet FreeSpace® 3 består av en infälld Acoustimass®-modul och två till fyra satellithögtalare med infälld eller utanpåliggande montering. Modulen kan även monteras på en vägg eller i ett tak med den valfria satsen för utanpåliggande montering.

Modulen kan också användas för sig för basförstärkning med andra Bose®-högtalare, t.ex. FreeSpace Model 16, Model 32, Model 32SE eller FreeSpace 6.

Vid användning med högtalare som inte är FreeSpace 3-satellithögtalare måste modulen ha en separat förstärkarkanal och får inte anslutas till andra högtalare.

Detaljerade monterings- och installationsinstruktioner finns i the Bose FreeSpace 3 Series II Loudspeaker System Installation Guide på vår webbplats <http://pro.bose.com>.

GARANTI

Bose FreeSpace 3 Serie II-högtalarsystemet täcks av en femårig, överförbar begränsad garanti.

SPECIFIKATIONER FÖR KONSTRUKTÖRER OCH ARKITEKTER

Högtalarsystemet ska vara ett 200 w-högtalarsystem som har en Acoustimass-modul inklusive två eller fyra satellithögtalare. Det skall kunna producera 93 dB-SPL i genomsnitt i ett rum på 1300 m³ med en RT₆₀ på 1 sekund mellan 50 Hz och 16 kHz (± 3 dB).

Modulen ska ha ett 13,3 cm lågfrekvent element med dubbla talspolar. Modulen ska ha en ingångsimpedans på 5 Ω för direktanslutning till utjämnade förstärkarkällor med låg impedans. Systemet ska konfigureras för användning med antingen en 70 V/100 V-ingång eller en lågimpedansingång. Transformatorn ska ha flera uttag för 25, 50, 100 och 200 watt.

Varje satellithögtalare ska ha ett 6,3 cm bredbandselement. Den nominella genomsnittliga spridningen ska vara 170° vid -6 dB.

Ingångskontakterna ska bestå av en flerpölig skruvanslutning på Acoustimass-modulen, en tvåpölig knivkontakt på den infällda satelliten och en tvåpölig skruvanslutning på den utanpåliggande satelliten. Kabelbryggor för transformatorinställningar ska medfölja högtalaren. Avtagbara skydd ska skydda alla ingångar och brygganslutningar på basmodulen.

Acoustimass-modulen ska ha följande mått: 39,1 cm i diameter för ytterflänsen, 36,1 cm i diameter för takhål och 19,0 cm till höljets överdel. Den ska väga 6,36 kg. Varje utanpåliggande satellithögtalare ska mäta 7,9 x 7,9 x 10,2 cm (H x B x D) och ska väga 0,8 kg. Varje infälld satellithögtalare ska ha följande mått: 15,7 cm i diameter för ytterflänsen, 12,7 cm i diameter för takhål och 12,7 cm till höljets överdel. Den ska väga 0,9 kg.

Lådorna som hör till högtalarmodulen och den infällda satellithögtalaren ska bestå av PC/ABS med en utökad metallpanel och ska uppfylla de föreskrifter som finns för användning i innertak när innertaksskyddet används. Den utanpåliggande satellithögtalaren ska ha tygfront och svart eller vit polymerfinish.

Högtalaren ska vara Bose FreeSpace 3 Serie II-högtalarsystem.

SÄKERHET OCH FÖRESKRIFTER

Bose FreeSpace 3 Serie II-högtalarna har godkänts i omfattande tester och uppfyller följande specifikationer samt använder:

Märkta enligt UL1480:

- Allmänt syfte, UL-kategorin UEAY, arkivnummer S 5591

Ventilerande utrymmen (innertak), FS3-modul och infälld satellithögtalare.

- UL-2043 Vid användning med tillbehören för PC-FS3F och PC-FS3B-innertaksskydd
- NFPA-70 National Electric Code 2002, artikel 300-22(c)
- NFPA-90-A-1996, Installation of Air Conditioning and Ventilation Systems, avsnitt 2-3.10.1(a), undantag 3

EMC-direktiv 59/336/EEC och artikel 10 (1) av direktivet, EN50081-1 och EN50082-1, enligt CE-märkningen.

Kan ändras utan föregående meddelande.

BOSE[®]
Better sound through research[®]