



Produkte und
Zubehör

Bose®
FreeSpace® 3-I
Lautsprechersystem

BOSE PROFESSIONAL SYSTEMS DIVISION – KOMPLETTE KOMMERZIELLE LÖSUNGEN

Kunden-
orientiert

Akustik-
Design

Erst hören,
dann kaufen

Projekt-
Management

Produkte und
Zubehör

Installations-
Service

After
Sales-Service

BOSE®

Bose® FreeSpace® 3 Lautsprechersystem



TECHNISCHE DATEN

FREESPACE 3-SYSTEM

Frequenzbereich

50 Hz bis 16kHz Hz (± 3 dB)

Systemkonfigurationen

- 70 V/100 V (Übertragerabgriffe 25 W, 50 W, 100 W, 200 W) Mono
- Niederohmig (Transformator überbrückt) Mono oder Stereo

Empfindlichkeit¹

82dB-SPL bei 1 W, 1 m (Rosa Rauschen)

Maximale akustische Leistung

durchschnittlich 93dB-SPL in einem 1300 m³ großen Raum, mit einer Nachhallzeit von 1 Sekunde, ± 3 dB

Dauerbelastbarkeit⁴

100 W kontinuierlich

Nennimpedanz

4 Satelliten, direkt: 6 Ω pro Kanal
2 Satelliten, direkt: 5 Ω pro Kanal

FREESPACE 3-SATELLIT

Frequenzbereich

210 Hz – 16 kHz (± 3 dB)

Empfindlichkeit¹

84 dB-SPL bei 1 W, 1 m (Rosa Rauschen)

Maximale akustische Leistung²

95dB-SPL bei 1 m (Rosa Rauschen)
92dB-SPL bei 1 m (IEC³-Rauschen)

Abstrahlwinkel³

(-6 dB Durchschnitt, 1-4 kHz)
170° konisch

Dauerbelastbarkeit⁴

12 W kontinuierlich

Nennimpedanz

6 Ω

Mechanische Spezifikationen

Abmessungen: 7,9 cm hoch x 7,9 cm breit
x 8,1 cm tief
Gewicht: 0,8 kg
Anschlüsse: gefederte Klemmanschlüsse

Im Lieferumfang enthalten:

Halter für die Wandbefestigung

Neigungswinkel: $\pm 30^\circ$, Drehung $\pm 90^\circ$

FREESPACE 3 ACOUSTIMASS® MODUL

Frequenzbereich

50 Hz bis 210 Hz (± 3 dB)

Empfindlichkeit¹

76dB bei 1 W, 1 m (Rosa Rauschen) pro Kanal

79dB-SPL bei 1 W, 1 m (Rosa Rauschen) Mono

Maximale akustische Leistung²

96dB-SPL bei 1 m (Rosa Rauschen und IEC-Rauschen) pro Kanal

102dB-SPL bei 1 m (Rosa Rauschen und IEC-Rauschen) Mono

Dauerbelastbarkeit⁴

50 W pro Kanal (100 W Mono) kontinuierlich

Nennimpedanz

Direkt: 5 Ω Mono

Abstrahlwinkel

omnidirektional

1. Zur Messung der Empfindlichkeit wird Rosa Rauschen an das Lautsprechersystem angelegt und der Verstärker auf eine Leistung eingestellt, die am Lautsprechereingang dem Wert von 1 Watt bei Nennimpedanz entspricht. Die Leistung in dB-SPL wird bei einem Meter Abstand vom Lautsprecher im schalltoten Raum gemessen.

2. Zur Messung des maximalen Schalldrucks wird Rosa Rauschen an das Lautsprechersystem angelegt und der Verstärker auf eine Leistung eingestellt, die am Lautsprechereingang der Dauerbelastbarkeit des Lautsprechers entspricht. Die Leistung in dB-SPL wird bei einem Meter Abstand vom Lautsprecher im schalltoten Raum gemessen.

3. Rosa Rauschen bei voller Bandbreite gemäß International Electrotechnical Commission (IEC) Norm 268-5 mit einem Spektrum, das dem durchschnittlichen Programmmaterial entspricht.

4. Zur Messung der Dauerbelastbarkeit wird Rosa Rauschen nach IEC-Standard Nr. 268-5 an das Lautsprechersystem angelegt und der Verstärker auf eine Leistung eingestellt, die am Lautsprechereingang der Belastbarkeit des Lautsprechers entspricht. Der Lautsprecher darf nach 100 Betriebsstunden keinen messbaren Leistungsverlust oder sichtbare Beschädigungen zeigen.

ALLGEMEINE BESCHREIBUNG

Mechanische Spezifikationen

Abmessungen: 35,6 cm hoch x 22,1 cm breit (mit Haltern) x 34,5 cm tief (Der Hersteller behält sich technische Änderungen vor.)

Gewicht: 7,9 kg

Sicherungen: Interner Überlastungsschutz

Anschlüsse: Schraubanschluss

Im Lieferumfang enthaltenes Montage-

zubehör: Halter, am Modul befestigt

Optionales Zubehör

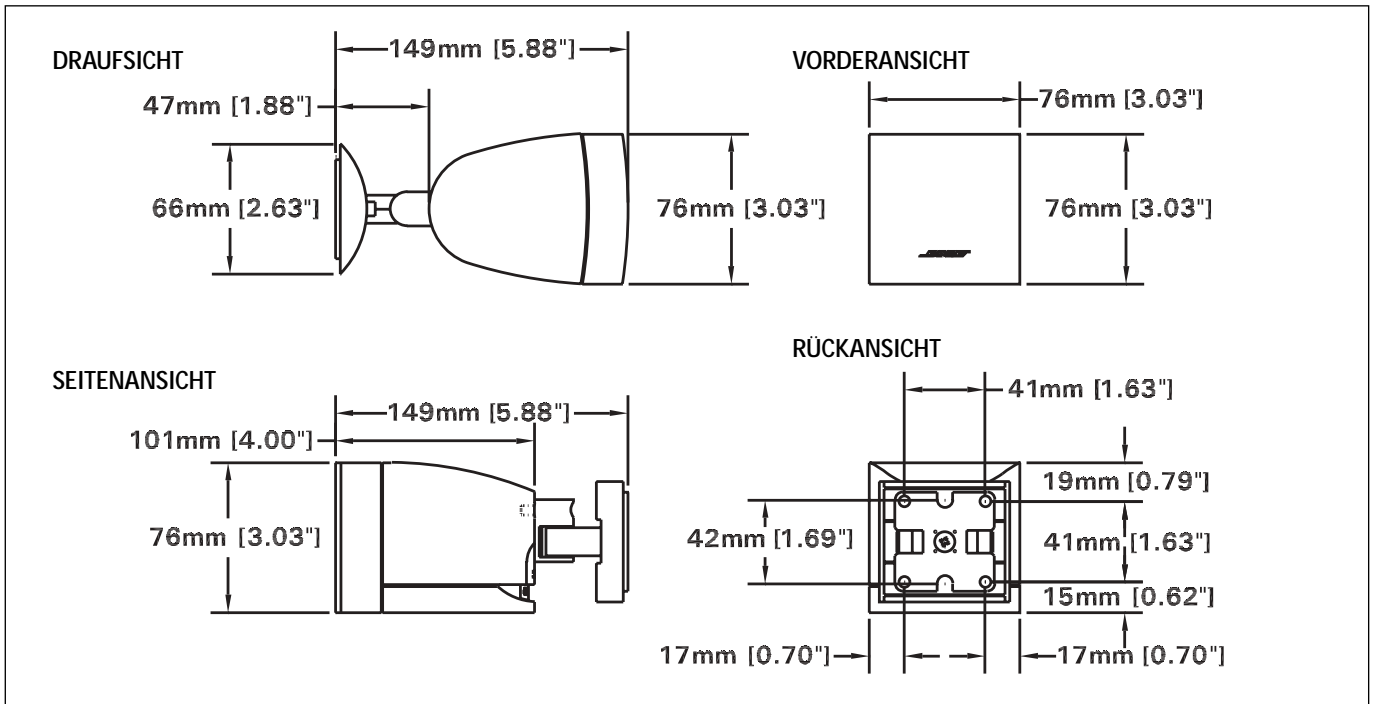
Das FreeSpace® 3 Acoustimass®-Modul ist kompatibel mit Bose® SC-1B Montagehaltern zur Deckeninstallation, kann aber nicht in Luftkammern installiert werden.

Das Bose FreeSpace 3-Lautsprechersystem ist ein 200-Watt-System, das vollen, natürlichen Klang über ein praktisch unsichtbares (Virtually Invisible®)-System liefert.

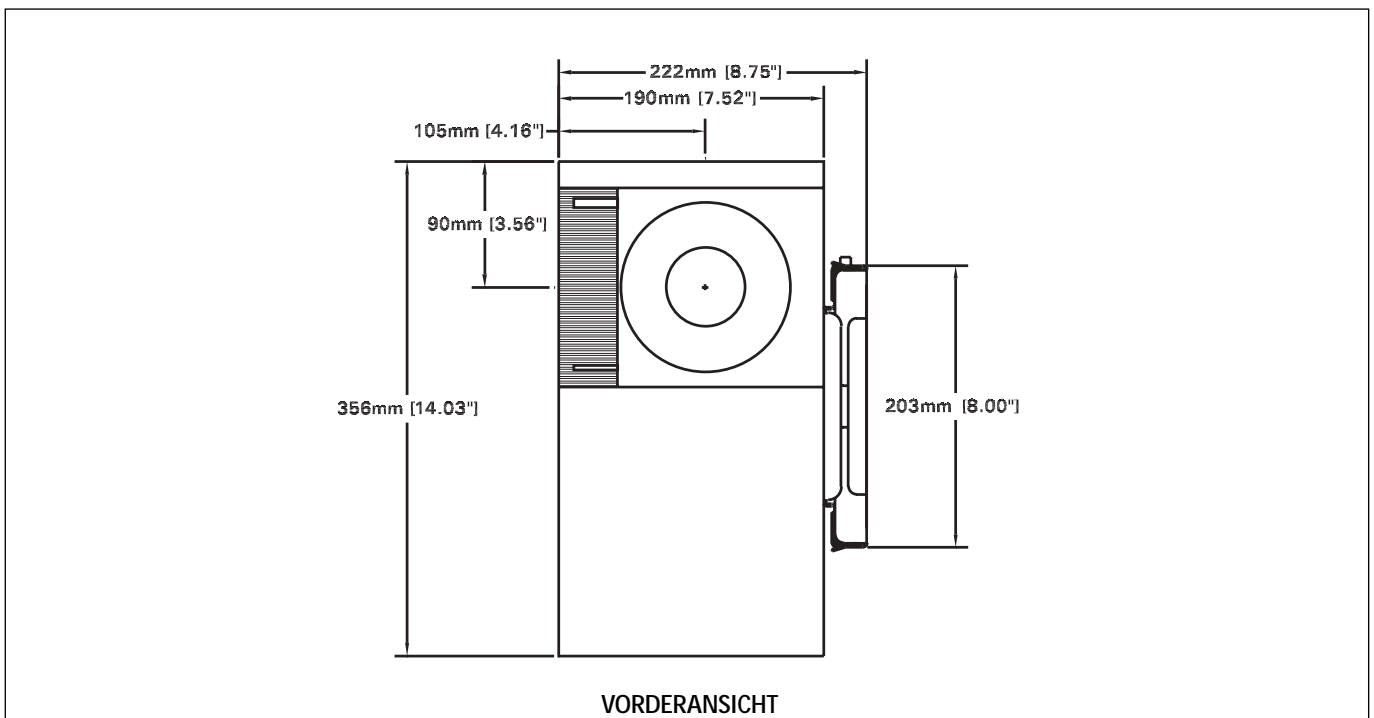
Dieses Produkt besitzt die folgenden Leistungsmerkmale:

HIFI-Klangwiedergabe innerhalb eines großen Raumbereiches durch die breite

FREESPACE 3-SATELLIT MIT HALTERN



FREESPACE 3 ACOUSTIMASS-MODUL MIT HALTERN



FREESPACE® 3 ACOUSTIMASS-MODUL OHNE HALTER

Schallabdeckung der verwendeten Lautsprecher.

- Die Acoustimass®-Lautsprechertechnologie erlaubt das Baßmodul außerhalb des Sichtbereiches zu installieren, da die Baßquelle nicht lokalisiert werden kann.
- Die praktisch unsichtbaren (Virtually Invisible)-Satelliten sind unauffällig und elegant
- Halter für die Wandmontage für leichte Installation und Ausrichtung
- Integrierter Übertrager mit mehreren Leistungs-Abgriffen
- Baukasten-Design für größere Flexibilität bei der Verwendung von 2 oder 4 Satelliten pro Modul oder dem Einsatz zusätzlicher Module
- Abdeckung der Anschlussplatte um Unbefugten den Zugriff zu erschweren
- Erhältlich in schwarz oder weiß. Kann mit Latex- oder Lackfarbe angestrichen werden.

Hinweis: Dieses Produkt ist mit einer automatischen Schutzschaltung ausgestattet, die die Lautsprecher vor Überlastung schützt. Wird die automatische Schutzschaltung aktiviert, schalten Sie die Tonquelle 30 Sekunden lang aus, um das System zurückzustellen.

INSTALLATION

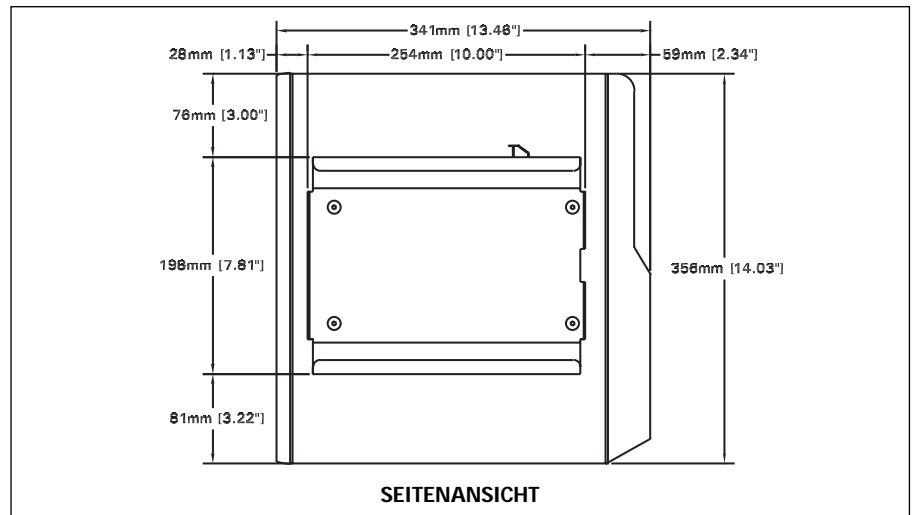
Das FreeSpace 3 Acoustimass-Modul wird zur Tieftonverstärkung bei professionellen Installationen von FreeSpace Business-Musiksystemen in kommerziellen Einsatzgebieten verwendet. Wir empfehlen die Installation und Verkabelung von einem Fachmann vornehmen zu lassen. Dieses Modul ist nicht zur Installation in Luftschächten geeignet.

Satellitenlautsprecher können mit Hilfe der im Lieferumfang enthaltenen Halter an den Wänden angebracht werden. Mit Hilfe der Halter kann jeder einzelne Satellit bis $\pm 30^\circ$ geneigt werden und mit einer seitlichen Drehung bis $\pm 90^\circ$ versehen werden, um eine optimale Schallabdeckung zu erreichen.

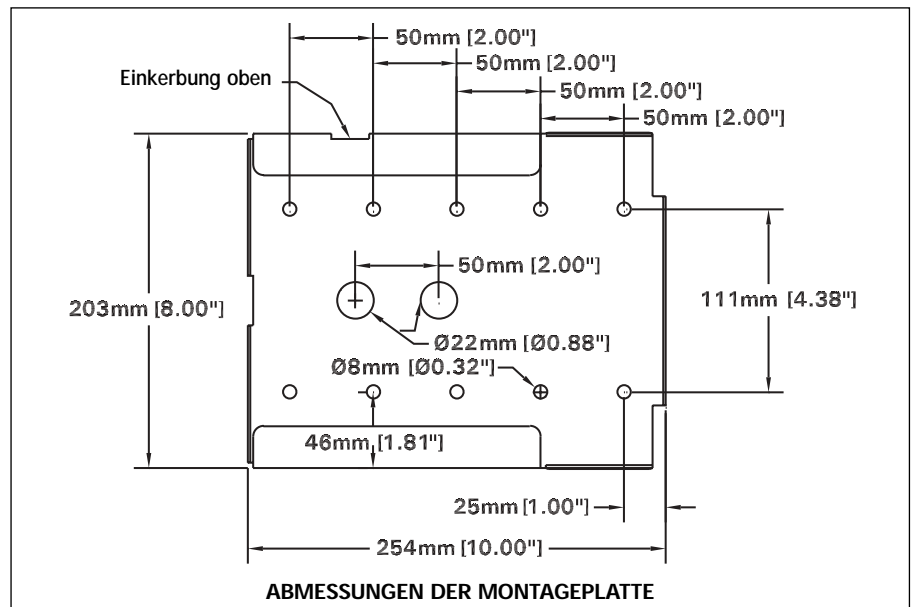
SYSTEMKONFIGURATION

Das FreeSpace 3-Lautsprechersystem besteht aus einem Acoustimass-Modul mit Haltern und Steckerleistenabdeckung sowie vier Satellitenlautsprechern mit Wandhaltern.

Das Modul kann einzeln erworben und in einem 70 V/100 V-System zusammen mit anderen Bose®-Lautsprechern eingesetzt werden, z.B. dem FreeSpace Modell 8, Modell 32, Modell 32SE oder mit FreeSpace 6-Lautsprechern.



FREESPACE 3 ACOUSTIMASS®-MODULHALTER



Wird das Modul zur Bassverstärkung anderer Bose-Lautsprecher eingesetzt, wird ein separater Verstärkerkanal benötigt. Verbinden Sie ausschließlich FreeSpace 3-Satellitenlautsprecher mit dem Acoustimass-Modul.

LAUTSPRECHERKONFIGURATION

Genauere Anweisungen zur Installation und zum Aufbau des FreeSpace 3-Lautsprechersystems enthält das entsprechende Installationshandbuch.

SICHERHEIT UND ÜBEREINSTIMMUNG MIT RICHTLINIEN

Alle Versionen des Bose FreeSpace 3-Lautsprechersystems entsprechen der Norm ANSI/EIA 636 (Recommended Loudspeaker Safety Practices) und der EMC-Richtlinie 89/336/EEC sowie Artikel 10 (1) der

Richtlinie in Übereinstimmung mit EN50081-1, EN50082-1 wie es das CE-Symbol besagt.

TECHNISCHE DATEN FÜR PLANER UND ARCHITEKTEN

Das System ist ein 200-Watt Lautsprechersystem, zu dem ein Acoustimass-Modul und zwei bis vier Satellitenlautsprecher gehören. Es erreicht im Durchschnitt einen Schalldruck von 93 dB-SPL in einem 1.300 m³ großen Raum mit einer Nachhallzeit von 1 Sekunde in einem Bereich von 50 Hz bis 16 kHz (± 3 dB).

Das Modul ist mit einem 5,25 Zoll Tiefton-Driver mit Doppelschwingspule ausgestattet. Das Modul hat eine Eingangsimpedanz von 5Ω. Kabelbrücken ermöglichen durch den eingebauten Übertrager den Betrieb in 70V oder 100V. 25W, 50W, 100W und 200W Abgriffe sind vorhanden.

GARANTIE

Jeder Satellitenlautsprecher ist mit einem 2,5 Zoll-Driver bestückt. Der nominale durchschnittliche Abstrahlwinkel beträgt 170° bei -6 dB.

Für den Anschluß im 70V/100V Betrieb sind gefederte Klemmanschlüsse integriert und für den Niederohmbetrieb sind Schraubklemmleisten vorhanden. Die Kabelbrücken für die Transformatoreinstellungen sind im Lieferumfang enthalten. Die Anschlussplatte ist für den 70 V/100 V-, 200 W-Mono-Betrieb vorkonfiguriert.

Eine abnehmbare Abdeckung schützt alle Verbindungen auf der Rückseite des Moduls.

Die Abmessungen des Acoustimass®-Modul sind 35,6 cm (H) x 22,1cm (B) x 34,5cm (T).

Das Gewicht inklusive der befestigten Halter beträgt 7,9 kg. Jeder Satellitenlautsprecher ist 7,9 cm (H) x 7,9 cm (B) x 8,1 cm (T) klein und wiegt 0,8 kg.

Das Gehäuse des Acoustimass-Moduls besteht aus spezialbehandeltem Spanplattenmaterial, das mit schwarzem oder weißem, kratzfestem Lack versiegelt wurde. Die Vorderfront der Satellitenlautsprecher ist mit Stoff bespannt, das Gehäuse hat eine schwarze oder weiße Polymerlackierung .

Der Lautsprecher stellt das Bose® FreeSpace® 3-Lautsprechersystem dar.

Das Bose FreeSpace 3-Lautsprechersystem wird mit einer 5-jährigen, übertragbaren begrenzten Garantie geliefert.

BOSE[®]
Better sound through research[®]