



Tekniske oplysninger

Frekvensområde

70 Hz til 15 kHz (± 3 dB)

FreeSpace® 360P-II-versioner

70 V/100 V (10 W-, 20 W-, 40 W-, 80 W-tapsætning)

Følsomhed¹

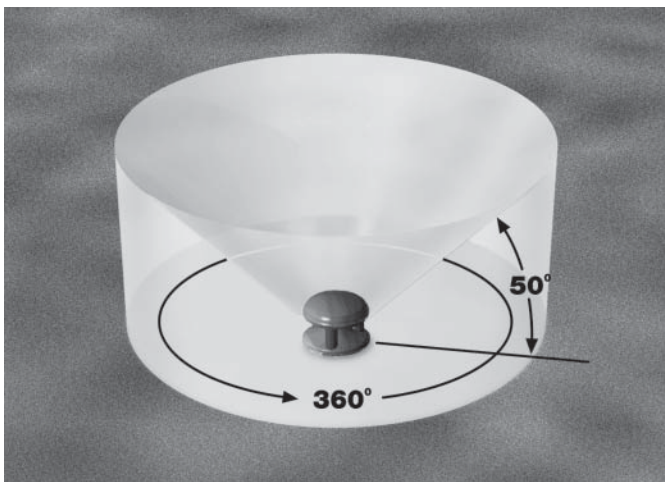
87dB-SPL @ 1 W, 1 m (lyserød støj)

Maksimalt akustisk udgangsniveau²

100dB-SPL @ 1 m (lyserød støj)

Spredning (-6 dB point, gennemsnit, 1-4 kHz)

360° horisontalt, 50° vertikalt (se mønster, nedenfor)



Effektkapacitet over lang tid³

40 W konstant, 80 W maksimum

Mekaniske specifikationer

Mål: 37 cm i diameter; 38 cm i højde

Vægt: 6,5 kg

Indgangsstik: Eksternt flerleder-kabel med samlemuffer er inkluderet

Kabinetkonstruktion: Glasfiberarmeret polypropylen

Monteringspunkter: Tre størrelse 10-huller (M4) i bundstykket

Bemærk! FreeSpace® 360P-II-højtaleren er udstyret med et beskyttelseskredsløb, der reducerer lavfrekvensoutputtet, hvis dette bliver forhøjet. Hvis beskyttelseskredsløbet aktiveres, skal du slukke for signalkilden i 30 sekunder, og systemet vil være fuldt

Generel beskrivelse

BOSE® FreeSpace® 360P-II-højtaleren er en 80 W, udendørs fuldtonehøjtaler med 360° horisontal spredning. Den er designet til brug med standardforstærkere i forbindelse med en række anvendelsesområder som f.eks. indkøbscentre, udendørs restauranter, ferieområder og temaparker. Den indeholder følgende funktioner:

- > En 11,4 cm, udendørs Bose -højtalerenhed med passiv udligning, der giver høj pålidelighed og høj lyd kvalitet ved udendørs brug
- > Transformer med omskifter, der giver mulighed for tapsætninger på 10 W, 20 W, 40 W eller 80 W ved 70 V- eller 100 V-indgange
- > Fritstående design, der falder i med omgivelserne og muliggør montering i enten jorden eller på en vandret overflade i beton eller træ
- > Designet sikrer mod indgreb

Installation

FreeSpace 360P-II-højtalere leveres komplette og klar til jordmontering. Til en sikker montering af hver højtaler på en vandret overflade kræves tre størrelse 10-skruer (M4), som leveres af installatøren. Installationsmulighederne omfatter jord (hvor op til 40% af kabinettet er begravet), eller montering på en vandret overflade (såsom et trægulv eller en terrasse i beton). Produktfarven er grøn og falder i med de fleste omgivelser. Det anbefales ikke at male højtalerne.

1. Lyserød støj for fuld båndbredde forstærkes til et niveau på højtalerterminalerne, der svarer til 1 W i forhold til nominel impedans. Det gennemsnitlige lydtrykniveau (dB-SPL) måles ved 1 meter, 30° over jorden.
2. Lyserød støj for fuld båndbredde forstærkes til et niveau på højtalerterminalerne, der svarer til højtalerens effektkapacitet over lang tid. Det gennemsnitlige lydtrykniveau (dB-SPL) måles ved 1 meter, 30° over jorden.
3. Støj for fuld båndbredde der lever op til International Electrotechnical Commission Standard #268-5 forstærkes til et niveau på højtalerterminalerne, der svarer til højtalerens effektkapacitet. Højtaleren må ikke have synlige skader eller et målbart tab af ydeevne efter 100 timers uafbrudt afprøvning.

Højtalerkonfiguration

FreeSpace® 360P-II-højtaleren er designet til brug i et distribueret lyd system, den bruges med en forstærker. Højtaleren pakkes som én enhed per karton.

Tekniker- og konstruktørspecifikationer

Højtaleren er en 80 W-højtaler med basport, der benytter en 11,4 cm HVCfuldtonehøjtalerenhed, som er monteret på undersiden af højtalerkabinettets top. Højtalerenheden har en nominel impedans på 4 er parallelførbundet med en spændingsomformer (stepdown) tapsætningerne 10, 20, 40 eller 80 W.

Højtaleren har en basport med åbning, med et maksimalt akustisk udgangsniveau på 100 dB-SPL fra 70 kHz til 15 kHz hvor målingerne svarer til lyserød støj med fuld båndbredde på 1 meters afstand ved højtalerens højeste nominelle effekt.

Indgangstilslutningen foregår med kabler med samlemuffer på et kabel, der er tilsluttet bundstykket på højtaleren.

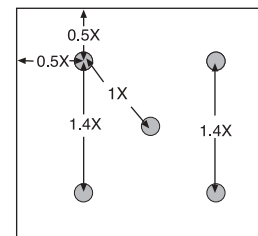
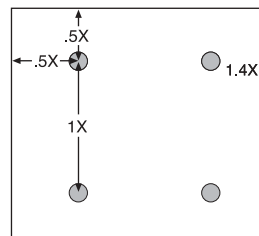
Udgangseffekten er 10, 20, 40 eller 80 W konstant effekt i forhold til IEC-støjnormen for 100 timer.

Højtalerens nominelle spredning er 360° horisontalt og 50° vertikalt.

Højtaleren er en BOSE® FreeSpace 360P-II-højtaler.

Placering

- > Sæt X lig med 3 m mellemrum fra centrum til centrum for at opnå $\pm 1,5$ dB.
- > Sæt X lig med 6 m mellemrum fra centrum til centrum for at opnå $\pm 3,0$ dB.
- > Sæt X lig med 9 m mellemrum fra centrum til centrum for at opnå ± 6 dB.



For linear spacing (for bordering side walks, paths or walkways): use the ratios shown above, keeping the speaker at least 3 ft (1 m) from the listeners.

Sikkerheds- og lovmæssige bestemmelser

BOSE FreeSpace 360P-II-højtaleren er egnet til almindelig brug. Den er i overensstemmelse med EMC-direktivet 89/336/EØF og artikel 10 (1) direktivet EN50081-1 og EN50082-1 som angivet med CE-mærket.

Garantioplysninger

BOSE FreeSpace 360P-II-højtaleren er dækket af en 5 års overførbart garanti.