

Tekniske specifikationer

Frekvensområde

80 Hz til 16 kHz (med aktiv equalization)

Model 32-versioner

Aktiv equalization

- > 70 V, 32 W
- > 100 V, 32 W
- > 70 V, 32 W, brandalarm

Passiv equalization

- > 4 W, 32 W, uden transformere

Følsomhed¹

89 dB-SPL, 1 W, 1 m (tale)

87 dB-SPL, 1 W, 1 m (musik)

Maksimal akustisk udgangseffekt²

104 dB-SPL i gennemsnit (tale)

102 dB-SPL i gennemsnit (musik)

Lydspredningsvinkel (-6 dB-punkt)

132° conical (average, 1-4 kHz)

Effektforbrug ved længerevarende drift³

32 W kontinuert

Dimensioner

Flangediameter: 19,6 cm

Huldiameter: 18,2 cm

Dybde: 20,3 cm

Vægt

1,68 kg kun højttaleren

2,6 kg inkl. monteringsbeslag (versionerne på 70 V & 100 V)

1,3 kg kun højttaleren

2,3 kg inkl. monteringsbeslag (versionerne på 8 W)

Ophængningsbeslag

Loftspanel: 28 cm (B) x 27 cm (D)

Panelskinne: 2,93 cm (B) x 60,3 cm (D)

(Beslag medfølger hver højttaler)

Generel beskrivelse

BOSE® FreeSpace® model 32-højttaler er en 32 W højttaler konstrueret til undersænket loftsmontage i forretningslokaler med lofts højder på op til ca. 10 m (30'). Den har følgende egenskaber:

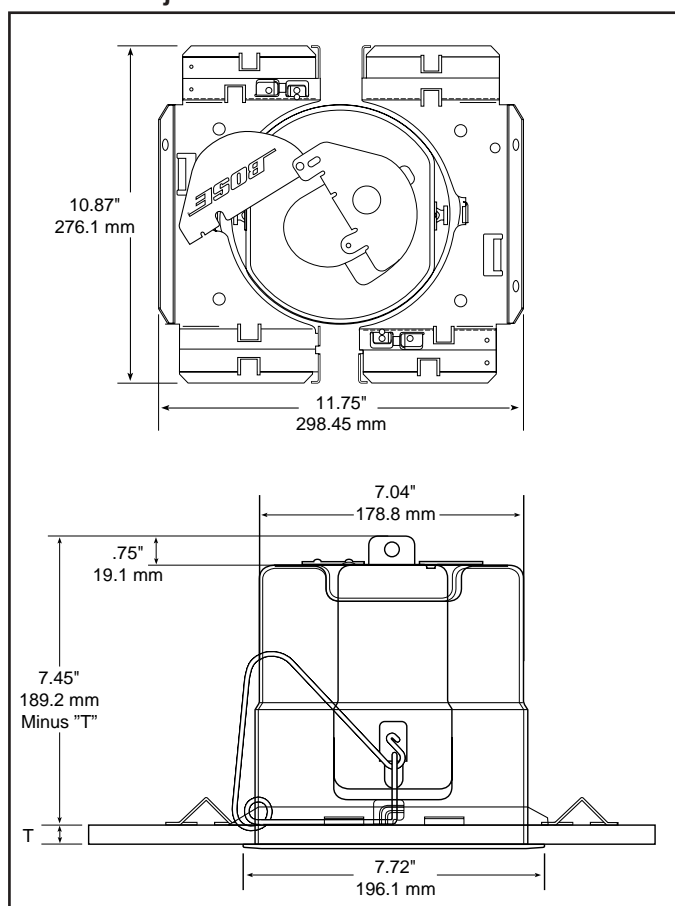
- > En 4.5" Bose HVC (Helical Voice Coil) driver med aktiv equalization, som giver pålidelig høj kvalitetslyd i et kompakt kabinet.
- > En multiomskifter på transformere giver nemt skifte mellem 2 W, 4 W, 8 W, 16 W og 25 W (fås i versioner på 70 V og 100 V).
- > Ophængningsbeslag, som muliggør hurtig og nem montage ved alle former for lofter.
- > Er i overensstemmelse med U.L. 2043 til anvendelse i rum med stor luftgennemstrømning.
- > En enkel, moderne konstruktion, der passer til alle omgivelser. Kan males, så den matcher et hvilket som helst interiør.

¹ Lyserød støj over hele båndbredden er tilført FreeSpace System Controlleren og forstærket til et niveau svarende til 1 W ved højttaler-terminalerne, som reference til den nominelle impedans. Det gennemsnitlige lydtrykniveau (dB-SPL) måles 1 m fra højttaleren i et ekkodødt rum.

² Lyserød støj over hele båndbredden er tilført FreeSpace System Controlleren og forstærket til et niveau svarende til lang tids belastning af højttalerne. Det gennemsnitlige lydtrykniveau (dB-SPL) måles 1 m fra højttaleren i et ekkodødt rum.

³ FreeSpace System Controlleren er, for at overholde The International Electrotechnical Commission Standard nr. 268-5, tilført forstærket lyd over hele båndbredden, på en volumen i højttaler-terminalerne, svarende til højttalerens effektforbrug. Højttaleren må ikke vise tegn på skader eller målbart tab af ydelse efter 100 timers kontinuert afprøvning.

Model 32 højttaler dimensioner



Montering

Alle beslag til montering af FreeSpace® model 32-højttaleren medfølger højttaleren. "Quick-install" beslagene består af to 13,9 cm x 27,9 cm formede metalplader, som er monteret på to V-jern af 60,3 cm længde. V-jernene overfører vægten af panel og højttaler ud i plades tøttenettet. Når højttaleren skal monteres, vil panelhalvdelene, som er placeret på V-jernene, udgøre et frit rundt hul svarende til det anbefalede monteringshul til højttaleren. Højttalerne kan monteres i alle former for nedhængte akustiklofter som benytter metal-afslastnings gitter. Akustikplader kan være op til 5 cm tykkelse. Hver beslag-halvdel udgør en del af en fjederfastholdelses-mekanisme som bogstaveligt løfter højttaleren på plads og holder den fast mod loftet. Skal højttaleren senere afmonteres trækkes den på enkel vis ud af hullet og frigøres fra fjedermekanismen. Når monteringshullet er lavet i den nedhængte loftplade og kablet er trukket, klares monteringen på mindre end 3 minutter, kun ved hjælp af en skruetrækker. Det kan i særlige tilfælde være nødvendigt at beregne lidt ekstra tid hvis monteringen sker i faste gipslofter.

Højttalerkonfiguration

Både versionerne på 70 V og 100 V kan, anvendt sammen med FreeSpace® business music forstærkerne eller sammen med FreeSpace® system controller og en lignende forstærker, indgå som del af et distribueret lydssystem.

Modellen på 4 W er beregnet som en prisvenlig højttaler og har derfor ikke behov for hverken indstillingsmuligheder, lineær forstærker eller equalizer. En mindre krævende forstærker eller receiver kan anvendes til at drive denne højttaler. Den anvender et midtbands RLC-filter til at equalisere driverens udgangseffekt.

Model 32 er pakket stk. vis for størst muligt fleksibilitet ved bestilling.

Tekniske specifikationer

Højttaleren er et 32 W basrefleks højttaler - system med en 4.5" fuldtone driver monteret således, at gitterfrontsiden naturligt flugter med loftets overflade og den indkapslede del befinder sig i rummet over loftpladerne. Versionerne på 70 V og 100 V er konstrueret til at anvendes sammen med en passende aktiv equalization-enhed. Versioner beregnet til brug sammen med lineære forstærkere er også udstyret med multioms kifter, impedanstilpassede transformere (70/100V). Konstruktionen sigter på, at der i produktet og monteringsanordningen indgår så få organiske materialer som muligt, så produktet overholder kravene i U.L. 2043. Alle synlige pynteflader skal kunne males og den lydgennemtrængelige gitterkomponent er formet i udvalset metalnet. En støv- og malingsafskærmning medfølger hver enhed til beskyttelse af højttalerenheden før gitteret monteres. Højttalerens maksimale akustiske udgangseffekt er på 104 dB SPL fra 80 Hz til 16 kHz med referencemålinger svarende til et indgangssignal af lyserød støj over hele båndbredden udmålt 1 m fra højttaleren ved dennes nominelle effekt. Indgangstilslutningen består af en skrueklemrække. Det maksimale effekt - forbrug er 1 W, 2 W, 4 W, 8 W, 16 W eller 32 W kontinuert, belastet med IEC-støj i 100 timer. Den nominelle dækning er 132° konisk. Højttaleren er en BOSE® FreeSpace® model 32 planforsænket højttaler.

U.L. Certifikat

Alle versioner af model 32 højttalere er i overensstemmelse med U.L. kravene til følgende anvendelser:

- > Hærværkssikker (med gitteret monteret).
- > Egnet til almindelig brug (U.L. kategori UEAY). U.L. control number er 3N89, U.L. file number er S5591.
- > Alle modeller er i overensstemmelse med NFPA 70, National Electric Code, 1993, article 300-22 (C), og U.L. 2043 til brug i lokaler med stor luftgennemstrømning, og NFPA 90A-1993, Installation of air conditioning and ventilation systems, section 2-3.10.1(a), exception 2. En variant af 70 V-versionen, som er i overensstemmelse med U.L. 1480 mht. brug som højttaler til brandalarmering i U.L.-kategorien UUMW, kan kun leveres på bestilling. U.L. control number på denne model er 42S9, U.L. file number er S3421. spaces, and NFPA 90A-1993, installation of air conditioning and ventilation systems, section 2-3.10.1(a), exception 2.

Garanti

Alle versioner af BOSE® FreeSpace® model 32-højttaleren er dækket af en 5-årig, overførbart, begrænset garanti.