

Technische daten

Übertragungsbereich

80-16.000 Hz (mit aktiver Entzerrung)

Ausführungen

Aktive Entzerrung

70 V, 32 Watt

100 V, 32 Watt

70 V, 32 W F/S (mit Zulassung als feuergeschützter Notruflautsprecher)

Passive Entzerrung

4Ω, 32 Watt feuergeschützter Notruflautsprecher

Empfindlichkeit¹

89 dB-SPL, 1 W, 1 m (Sprachwiedergabe)

87 dB-SPL, 1 W, 1 m (Musikwiedergabe)

Maximaler Schalldruck²

Durchschnittlich 104 dB-SPL bei Sprachwiedergabe

Durchschnittlich 102 dB-SPL bei Musikwiedergabe

Abstrahlwinkel (-6 dB)

132° konisch (durchschnittlich bei 1-4 kHz)

Dauerbelastbarkeit³

32 Watt Dauerleistung

Abmessungen

Abdeckung: ø19,6 cm

Deckenöffnung: ø 18,2 cm

Einbautiefe: 20,3 cm

Gewicht

70-V- und 100-V-Ausführungen: 1,68 kg (Lautsprecher) 2,6 kg (Lautsprecher mit Einbaurahmen)

4Ω-Ausführung: 1,3 kg (Lautsprecher) 2,3 kg (Lautsprecher mit Einbaurahmen)

Befestigungsteile

Decken-Einbaurahmen: 28x30 cm

Abdeckung: 60,3x2,93 cm

(beide Teile liegen jedem Lautsprecher bei)

Allgemeine beschreibung

Der Bose Lautsprecher FreeSpace® 32 ist ein 32-Watt-Lautsprecher, der zum bündigen Einbau in Deckenkonstruktionen gedacht ist. Er eignet sich für Räume mit einer Deckenhöhe bis 6 m und bietet die folgenden Leistungsmerkmale:

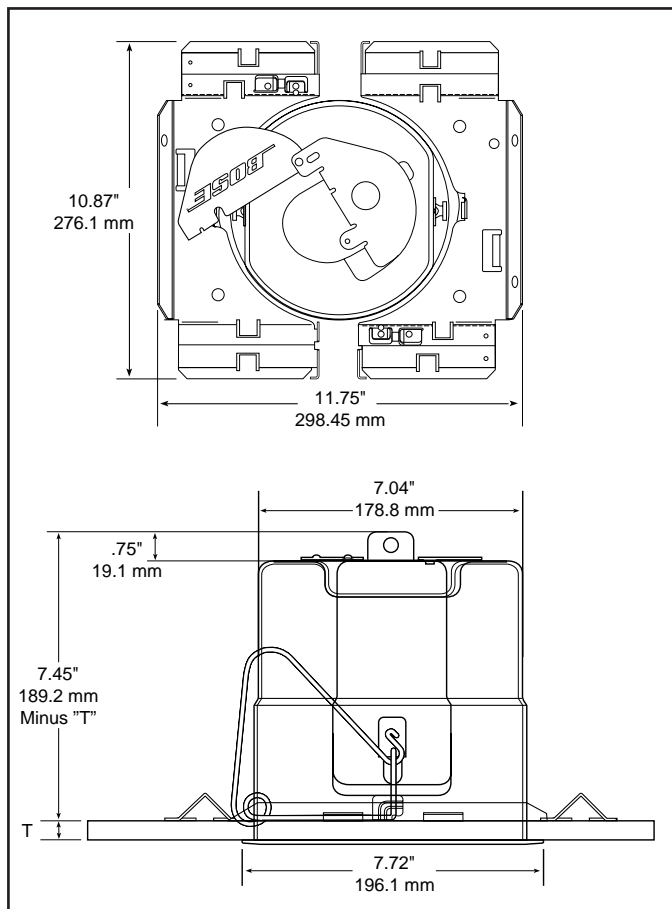
- > 11,4 cm HVC-Hochleistungsdriver mit Helikal-Schwingspule, Active Equalization für zuverlässige Funktion und hochwertige Klangwiedergabe in Verbindung mit kompakten Abmessungen.
- > Leitungsübertrager mit mehreren Transformator-Abgriffen für problemlose Umstellung zwischen 1 W, 2 W, 4 W, 8 W, 16 W und 32 W.
- > Komplette Befestigungsteile zur schnellen Installation in jeder Deckenkonstruktion.
- > Entspricht UL 2043 beim Einbau in Decken mit Lüftungsfunktion.
- > Betont funktionales Design, das zu jeder Innenraum-Gestaltung passt und ausserdem beliebig lackiert werden kann.

1 Zur Messung der Empfindlichkeit wird Rosa Rauschen an den FreeSpace Systemcontroller angelegt und der Verstärker auf eine Leistung eingestellt, die am Lautsprechereingang dem Wert von 1 Watt bei Nenn-Impedanz entspricht. Die Leistung in dB-SPL wird bei einem Meter Abstand vom Lautsprecher im schalltoten Raum gemessen.

2 Zur Messung des maximalen Schalldrucks wird Rosa Rauschen an den FreeSpace Systemcontroller angelegt und der Verstärker auf eine Leistung eingestellt, die am Lautsprechereingang der Dauerbelastbarkeit des Lautsprechers entspricht. Die Leistung in dB-SPL wird bei einem Meter Abstand vom Lautsprecher im schalltoten Raum gemessen.

3 Zur Messung der Dauerbelastbarkeit wird Rosa Rauschen nach IEC-Standard Nr. 268-5 an den FreeSpace Systemcontroller angelegt und der Verstärker auf eine Leistung eingestellt, die am Lautsprechereingang der Belastbarkeit des Lautsprechers entspricht. Der Lautsprecher darf nach 100 Betriebsstunden keinen meßbaren Leistungsverlust oder sichtbare Beschädigungen zeigen.

FreeSpace® 32 abmessungen



Installation

Alle erforderlichen Befestigungsteile zur Installation des Lautsprechers FreeSpace® 32 liegen dem Lautsprecher bei. Folgende "Quick Install" Befestigungsteile gehören zum Lieferumfang: zweiteiliger Metall-Einbaurahmen mit den Maßen 13,9x27,9 cm, der an zwei Metallschienen mit 60,3 cm Länge befestigt ist. Die Schienen dienen dazu, das Gewicht von Einbaurahmen und Lautsprecher auf die tragenden Elemente der Deckenkonstruktion zu übertragen. Die Hälften, die nach dem Einlassen in die Decke eine Öffnung ergeben, die genau der für den Lautsprecher erforderlichen Einbauöffnung entspricht.

Zur Deckenmontage ist ein Metall-Einbaurahmen erforderlich, der sich in alle abgehängten Decken mit bis zu 5 cm dicken Deckenelementen einsetzen läßt. Er wird einfach durch eine Deckenöffnung in die bereits eingebaute Decke geschoben. Jede Hälfte des Einbaurahmens erlaubt die Befestigung eines Feder-Mechanismus, mit dem der Lautsprecher in seiner Position gehalten und fest an die Decke gezogen wird. Soll der Lautsprecher ausgebaut werden, dann muß er aus der Deckenöffnung gezogen und der Mechanismus ausgehakt werden. Sofern die Deckenöffnung bereits ausgeschnitten ist und ein Lautsprecherkabel mit abisolierten Enden bis zum Einbaurt verlegt ist, sind für die Installation des Lautsprechers weniger als drei Minuten erforderlich. Für diesen Vorgang wird lediglich ein Schrauben

-dreher benötigt. Zur Installation der in Nordamerika gebräuchlichen Buchsen zur Zugentlastung, zur Befestigung des Lautsprechers an flexiblen Rohrleitungen, sowie zur Installation des Einbaurahmens in Gipsdecken oder Deckenkonstruktionen mit schlecht zugänglichen Hohlräumen ist unter Umständen eine Zange und zusätzlicher Zeitaufwand erforderlich.

Lautsprecher-konfiguration

Sowohl die 70-Volt-, als auch die 100-Volt-Ausführung kann in Verbindung mit dem FreeSpace® Business Music Amplifier BMA-125 oder dem FreeSpace® Systemcontroller und einem vergleichbaren Verstärker zur Bildung eines verteilten Beschallungssystems eingesetzt werden. Die 4Ω-Ausführung ist als besonders preiswerter Lautsprecher gedacht und eignet sich für Installationen, bei denen weder ein unterschiedlich abgreifbarer Transformator, noch ein Entzerrer erforderlich ist. Er kann an jedem aus reichend starken Verstärker betrieben werden und ist mit einem RLC-Filter zum Angleich des mittleren Übertragungsbereiches ausgestattet.

Der Lautsprecher, FreeSpace 32, wird sowohl einzeln verpackt, als auch in Verpackungseinheiten mit je 6 Exemplaren geliefert.

Ausschreibungskriterien

Bei dem erforderlichen Lautsprecher soll es sich um einen 32-Watt Lautsprecher mit Bassreflex-Port handeln, der mit einem 11,4 cm HVC Hochleistungsdriver bestückt ist und sich so in die Raumdecke einbauen läßt, daß der Lautsprechergrill praktisch bündig mit der Deckenoberfläche ist und sich der Lautsprecher selbst innerhalb des Hohlraumes über einer abgehängten Decke befindet. Die 70- und 100-V-Ausführungen sollen zum Einsatz mit einem speziell darauf abgestimmten aktiven Entzerrer ausgelegt sein. Ausführungen zum Anschluss an Leitungsübertrager sollen mit Transformatoren ausgestattet sein, die zur Anpassung an unterschiedliche Impedanzen mit mehreren Anschlüssen versehen sind. Die Ausführung des Lautsprechers und der Befestigungsteile soll mit möglichst wenig organischen Materialien auskommen, um den Anforderungen nach UL 2043 zu entsprechen. Alle sichtbaren Oberflächen sollen lackierbar sein. Der akustisch durchlässige Grill soll aus einem Metallgitter bestehen. Der Lautsprecher soll mit einer Abdeckung versehen sein, die ihn bis zum Aufsetzen des Grills vor Staub schützt und gleichzeitig als Schutz der Membrane beim Lackieren dient. Der maximale Schalldruck des Lautsprechers soll 104 dB-SPL im Bereich zwischen 80 Hz und 16.000 Hz beitragen. Diese Angaben sollen sich auf Messungen in 1 m Abstand vom Lautsprecher mit einem Breitband-Testsignal aus Rosa Rauschen bei Nennbelastbarkeit des Lautsprechers beziehen. Zum Anschluß der Lautsprecherkabel sollen Schraubanschlüsse vorhanden sein. Die Belastbarkeit soll 1, 2, 4, 8, 16 oder 32 Watt Dauerbelastung mit IEC-Rauschen bei 100 Stunden Betriebsdauer betragen. Der Nenn-Abstrahlwinkel soll 132° betragen. Bei dem Lautsprecher soll es sich um den BOSE® FreeSpace Einbaulautsprecher FreeSpace 32 handeln.

UL-zertifizierung

Alle Ausführungen des FreeSpace® Lautsprecher, Model 32, entsprechen den ULAnforderungen für folgende Einsatz gebiete:

- > Widerstandsfähig gegenüber mutwilligen Beschädigungen (bei aufgesetztem Grill).
- > Geeignet für allgemeine Einsatzzwecke (UL-Kategorie UEAY). Die UL-Kontroll - nummer ist 3N89, die UL-Ablagenummer ist S5591.
- > Alle Modelle entsprechen den Anforderungen nach NFPA 70, dem National Electrical Code 1993, Artikel 300-22 (C) und UL 2043 für den Einsatz im Bereich von Lüftungseinrichtungen. Außerdem entsprechen sie den Anforderungen nach NFPA 90A für die Installation von Klimaund Belüftungsanlagen, Abschnitt 2-3.10.1 (a), Ausnahme 2. Eine spezielle 70-Volt- Ausführung, die zum Einsatz als feuer - geschützter Notruflautsprecher nach UL-Kategorie UUMW geeignet ist, steht auf Sonderbestellung zur Verfügung. Sie hat die UL-Kontrollnummer 42S9 und die UL-Ablagenummer S3421.

Garantie

Der FreeSpace® 32 Lautsprecher wird mit einer fünfjährigen, übertragbaren, begrenzten Garantie geliefert.

