



Informations techniques

Bande passante

75 Hz à 16 kHz (± 3 dB)

Configurations de l'enceinte 302A

Ligne 70 ou 100 V (réglage de puissance
25, 50, 100 ou 200 W)

Sensibilité¹

82 dB SPL 1 W à 1 m (bruit rose)

Pression acoustique maximale²

102 dB SPL à 1m (bruit rose)

102 dB SPL à 1m (bruit IEC3)

Dispersion³

(point à -6dB, moyenne de 1 à 4 kHz)

Horizontale : 178°

Verticale : 93°

Puissance maximale supportée en continu⁴

100 W Continu

200 W Crête

Impédance

Ligne 70 V : 25 Ohms pour un réglage de
puissance 200 W

Ligne 100 V : 50 Ohms pour un réglage de
puissance 200 W

Spécifications mécaniques

Dimensions : 340 (h) x 140 (l) x 230 (p) mm

Poids : 3,85 kg (transformateur et support compris)

Connecteurs : bornes à vis

Accessoires de montage inclus : support en U pour installation rapide
avec transformateur et kit de fixation

Angle d'inclinaison du support : plafond 90°; mur 30°

Description Générale

L'enceinte BOSE® 302A supporte une puissance de 200 W. Elle a été conçue pour un montage mural ou au plafond dans le cadre d'un usage commercial intérieur ou extérieur. Complétant la ligne d'enceintes Installed Anywhere™ de Bose, elle est conforme à nos normes les plus strictes d'utilisation à l'extérieur. Cette enceinte présente les caractéristiques suivantes :

- > Reproduction large bande sur une large zone de diffusion
- > Transformateur de ligne avec sélecteur permettant d'effectuer facilement un réglage de puissance parmi les valeurs suivantes: 25, 50, 100 ou 200 W (ligne 70 ou 100 V)
- > Transformateur encastré dans un compartiment spécialement aménagé dans le support de montage de l'enceinte
- > Conception esthétique disponible en noir ou blanc pour se fondre à l'environnement
- > Accessoires de montage permettant une installation rapide et facile
- > Matériel conçu pour résister aux intempéries afin de garantir des performances fiables lors des utilisations en intérieur et en extérieur

Installation

Tous les accessoires, le transformateur, les supports de montage et les instructions d'installation sont inclus avec les enceintes. Les enceintes sont conçues pour être montées sur un mur, un plafond ou pour être suspendues. Pour cela, utiliser les supports en U qui se fixent sur les inserts filetés intégrés sur chaque produit. Les enceintes se glissent facilement dans le support de montage. Il est possible de les incliner de 30° vers le bas lorsque l'installation est verticale ou de 90° lorsque la fixation est effectuée sur une surface horizontale.

Configuration des enceintes

L'enceinte BOSE® 302A peut être utilisée avec tous les amplificateurs Bose. Celle-ci est également compatible avec les amplificateurs professionnels respectant les normes en vigueur. Grâce à son propre transformateur intégré, l'enceinte 302A peut être utilisée dans un système de diffusion répartie. L'enceinte est livrée câblée par défaut en : 70V et 100W Un carton comprend deux unités 302A.

1. Un bruit rose large bande est appliqué à la 302A. Il arrive amplifié à un niveau correspondant, aux bornes de l'enceinte, à 1 W référencé par rapport à l'impédance nominale de celle-ci. La pression acoustique moyenne (dB SPL) est mesurée à 1 m de l'enceinte, dans une chambre anéchoïque.
2. Un bruit rose large bande est appliqué à la 302A. Il arrive amplifié à un niveau correspondant, aux bornes de l'enceinte, à la puissance maximale supportée par celle-ci en continu. La pression acoustique moyenne (dB SPL) est mesurée à 1 m de l'enceinte, dans une chambre anéchoïque.
3. Un bruit rose large bande conforme à la norme CEI 268-5, avec un spectre correspondant à une moyenne des programmes sonores diffusés.
4. Un bruit rose large bande en accord avec la norme CEI 268-5, est appliqué à la 302A. Il arrive amplifié aux bornes de l'enceinte, à un niveau correspondant à la puissance supportable par l'enceinte. Aucun dommage visible ou baisse de performance mesurable ne doit apparaître après 100 heures de test en continu.

Spécifications pour les prescripteurs et architectes

Le système devra être constitué d'une enceinte avec un support équipé d'un transformateur 200 W. L'enceinte devra délivrer une puissance de 200 W en intérieur et en extérieur. Elle devra être de type "bass reflex", être équipée d'un woofer tropicalisé d'un diamètre de 13,3 cm et de deux hautparleurs Twiddler™ tropicalisés de diamètre 6,3 cm disposés de manière à obtenir une dispersion la plus large possible. Le transformateur devra permettre un réglage de puissance en choisissant parmi les valeurs suivantes: 25, 50, 100 et 200 W. La pression acoustique maximale de l'enceinte devra être de 102 dB SPL à 1 m, pour la plage 75 Hz à 16 kHz. Le raccordement au transformateur devra s'effectuer au moyen d'un bornier. L'angle de dispersion devra être de 178° horizontalement et 93° verticalement. L'enceinte devra être

disponible en noir et en blanc artic. L'enceinte devra être une enceinte BOSE® 302A.

Conformité aux normes de sécurité et à la réglementation

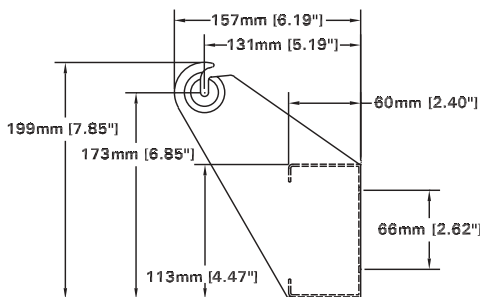
Toutes les versions de l'enceinte BOSE 302A sont conformes à la norme ANSI/EIA 636 concernant les consignes de sécurité relatives à l'utilisation d'enceintes, à la directive CEM CEE/89/336 et à l'Article 10 (1) de la Directive, en accord avec les normes EN50081-1, EN50082-1, comme le précise le marquage CE.

Informations relatives à la garantie

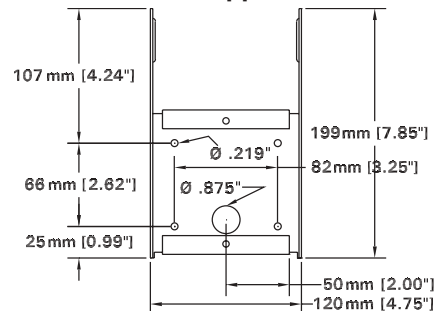
Toutes les versions de l'enceinte BOSE 302A sont couvertes par une garantie transférable de 5 ans.

Vues du support et de l'enceinte

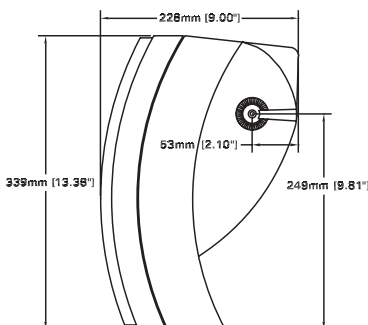
Vue de côté du support



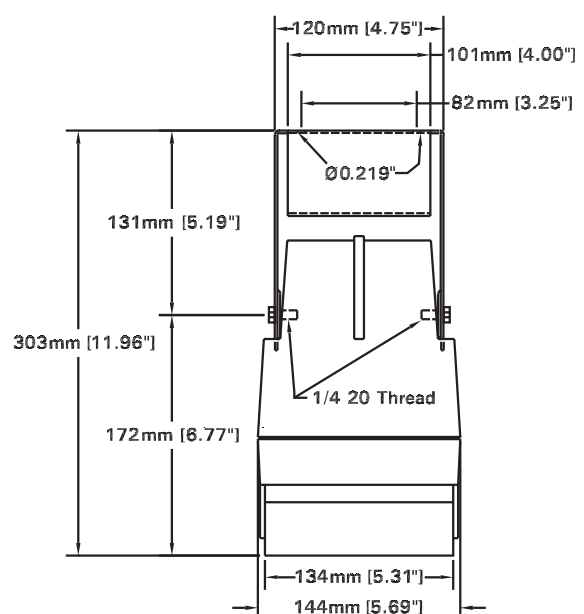
Vue de face du support



Vue de côté de l'enceinte



Vue de dessus de l'enceinte fixée



Vue de côté de l'enceinte fixée

