



Informazioni tecniche

Risposta in frequenza

75 Hz - 16 kHz ± 3 dB

Configurazioni del diffusore 302A

70 V / 100 V (uscite per 25 W, 50 W, 100 W, 200 W)

Sensibilità

82 dB-SPL ad 1 W, 1 m (rumore rosa)

Massima uscita acustica²

102 dB-SPL ad 1 m (rumore rosa)

102 dB-SPL ad 1 m (rumore IEC3)

Dispersione³ (-6 dB, media 1 - 4 kHz)

Orizzontale: 178°

Verticale: 93°

Potenza ammissibile a lungo termine⁴

100 W continui

200 W Peak

Impedenza

70 V: 25 Ω con uscita 200 W

100 V: 50 Ω con uscita 200 W

Caratteristiche meccaniche

Dimensioni: 34 cm x 14 cm x 23 cm (A x L x P)

Peso: 3,85 kg inclusi il trasformatore e la staffa

Connettori: morsettiera a vite

Ferramenta di montaggio incluse: staffa a U ad installazione rapida con trasformatore e minuterie

Inclinazione della staffa: a soffitto, 90°; a parete, 30°

Descrizione generale

Il BOSE® 302A è un diffusore da 200 W progettato per l'installazione a vista negli impianti commerciali, sia in interni che in esterni. Quale complemento della linea Bose di diffusori Installed Anywhere, è conforme ai nostri più rigidi standard per l'uso all'aperto.

Le sue principali caratteristiche:

- > Riproduzione del suono a larga banda e copertura uniforme di un'ampia area
- > Trasformatore di linea con uscite multiple che consente di selezionare facilmente la potenza impegnata: 25 W, 50 W, 100 W e 200 W (disponibile nelle versioni da 70 V e 100 V)
- > Trasformatore incassato in un apposito scompartimento sagomato, sulla staffa del diffusore
- > Design elegante, disponibile nei colori bianco o nero, che si adatta bene a qualsiasi tipo di arredamento
- > Ferramenta di montaggio che consentono una rapida e facile installazione
- > Design e ferramenta resistenti agli agenti atmosferici per garantire l'affidabilità del funzionamento in interni ed esterni

Installazione

Le ferramenta, il trasformatore, la staffa e le istruzioni d'installazione sono inclusi con i diffusori.

I diffusori sono stati progettati per essere montati a parete, sul soffitto o a pioggia per mezzo delle staffe ad U in dotazione, avvitate agli inserti filettati interni. Il diffusore si inserisce facilmente nella staffa di montaggio e può essere inclinato di 30° quando è montato in posizione verticale o di 90° quando è montato su una superficie orizzontale.

Configurazione del diffusore

Il diffusore BOSE® 302A può essere usato con tutti gli amplificatori Bose. È inoltre compattibile con gli amplificatori professionali audio di tipo standard.

Il diffusore 302A, in virtù del trasformatore incorporato, è adatto all'impiego in sistemi distribuiti.

Ogni confezione contiene due diffusori 302A.

1. Il rumore rosa a larga banda è amplificato ad un livello corrispondente ad 1 W ai morsetti del diffusore 302A, riferito all'impedenza nominale. Il livello medio della pressione sonora (dB-SPL) è misurato ad 1 m dal diffusore in camera anecoica.
2. Il rumore rosa a larga banda è amplificato ad un livello corrispondente, ai morsetti del 302A, alla potenza ammissibile a lungo termine dal diffusore. Il livello medio della pressione sonora (dB-SPL) è misurato ad 1 m dal diffusore in camera anecoica.
3. Rumore rosa a larga banda conforme allo standard #268-5 della International Electrotechnical Commission, con uno spettro corrispondente a quello di un tipico programma musicale.
4. Il rumore a larga banda, conforme allo standard #268-5 della International Electrotechnical Commission, è amplificato ad un livello corrispondente, ai morsetti del 302A, alla potenza ammissibile dal diffusore. Il diffusore non deve presentare danni visibili o degrado misurabile delle prestazioni dopo 100 ore di test continuo.

Dati tecnici per ingegneri e architetti

Il sistema è composto da un diffusore con una staffa che incorpora un trasformatore da 200 W. Il diffusore è dotato di porta di accordo; accetta una potenza massima di 200 W; è adatto per installazioni in interni ed esterni; utilizza un woofer ambientale da 13,3 cm e due trasduttori ambientali Twiddler da 6,3 cm orientati in modo da ottenere un'ampia dispersione. Il trasformatore dispone di uscite multiple per 25 W, 50 W, 100 W e 200 W.

Il diffusore ha una massima potenza di uscita acustica di 102 dB-SPL ad 1 m, da 75 Hz a 16 kHz. Il connettore di ingresso al trasformatore è a morsettiera. L'angolo di dispersione è di 178° in orizzontale e 93° in verticale. Il diffusore è disponibile nei colori nero e bianco ghiaccio.

Conformità alle norme di sicurezza e alle normative

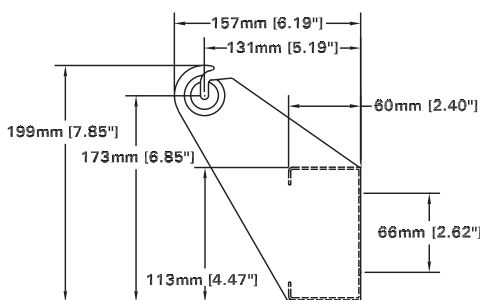
Tutte le versioni del diffusore BOSE 302A sono conformi alle normative ANSI/EIA 636, Recommended Loudspeaker Safety Practices, alla direttiva EMC 89/336/EEC e all'articolo 10 (1) della direttiva in conformità con EN50081-1, EN50082-1, come certificato dal marchio CE.

Informazioni sulla garanzia

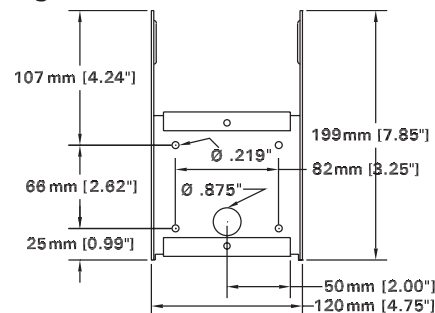
Tutte le versioni del diffusore Bose 302A sono coperte da garanzia limitata trasferibile di 5 anni.

Viste della staffa e del diffusore

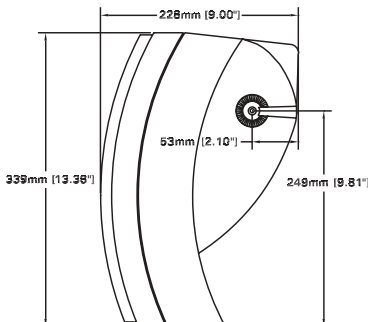
Vista laterale della staffa



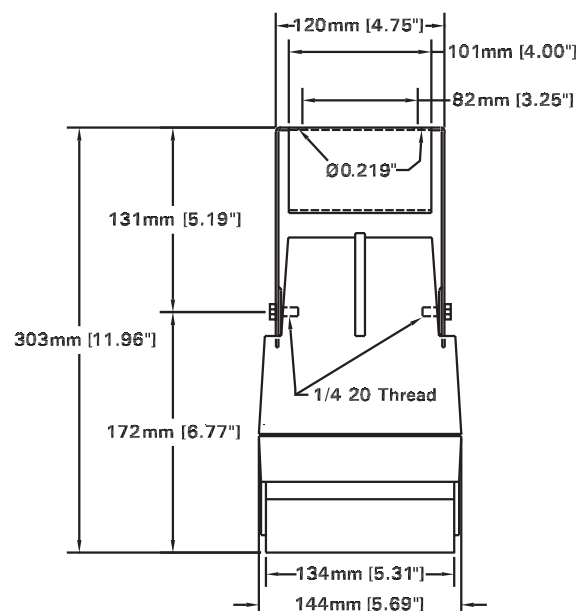
Ingombro della staffa



Vista laterale del diffusore



Vista superiore del diffusore montato



Vista laterale del diffusore montato

