



Teknisk information

Frekvensomfång

55 Hz till 16 kHz \pm 3 dB

Känslighet¹

91 dB-SPL vid 1 W, 1 m (testsignal)

Maximal ljudtryck²

114 dB-SPL vid 1 m (testsignal)

115 dB-SPL vid 1 m (IEC3-signal)

Spridning (–6 dB punkt, genomsnitt, 1-4kHz)

Horisontellt 120° vertikalt 100°

Effekttålighet³

240 W kontinuerligt

Impedans

nominellt 8 Ω

Mått och vikt

Dimensioner: H x B x D: 33 x 52 x 32 cm

Vikt: 14 kg

Anslutningar:

Två (2) parallellkopplade NL4-anslutningar

Lådkonstruktion:

Armerat plastskum av polyetylen. General description

BOSE® 802® serie III högtalaren är en 240 watts högtalare, med fullt frekvensomfång, konstruerad för fasta installationer och portabla kommersiella tillämpningar både inomhus och utomhus. Dessa nya högtalare ingår i Bose serie Installed Anywhere™ högtalare. De uppfyller våra hårda krav för utomhusbruk. 802 serie III högtalaren har följande egenskaper:

- > Fullt spektrum med bred spridning
- > Ett tåligt portabelt hölje med metallfront och skydd med handtag
- > Estetisk lågprofilutformning
- > Väderbeständig utformning som garanterar tillförlitlig funktion både inom- och utomhus
- > En komplett uppsättning beslag och stativ finns tillgänglig för många olika användningsområden

Varje 802 serie III högtalare använder 8 st 11,34 cm bredbands element monterade i symmetriska vertikalarpar på en Articulated Array® baffel.

Elementen har en keramisk Ferit V magnet och gjutna polyesterkorgar. Deras avancerade kon och talspole ger den en lång linjär rörelse och hög uteffekt Alla delar av elementet är miljöskyddade för att optimera Installed Anywhere prestandan av högtalaren Bose

802 serie III högtalare används i kombination med Panaray digital system controller eller med Bose 1600- eller 1800- förstärkare med 802 EQ-tillvalskretskort för att ge systemet aktiv utjämning.

Systemstyrningen försäkrar en mjuk och exakt spektralåtergivning över hela 802 serie III högtalarens frekvensomfång. Med kontrollern eller ett EQ-kort kan man skapa en aktiv delning mellan 802-III högtalaren och en Bose bashögtalare.

Installation

Installations- och bruksanvisningar medföljer högtalaren.

Högtalarkonfiguration

Högtalaren 802 serie III är anpassad för att monteras på vägg och i tak eller att monteras på stativ för portabelt bruk. Bose® erbjuder följande tillbehör:

- > WB1A 802® wall mount bracket
- > WB6 802 wall swing bracket
- > WBP8 802 väggmonteringsbeslag (vinklad 0-45°, justering 40°)
- > SB8 802 flygbeslag för en högtalare (vinklad 0-45°)
- > SB82 802 flygbeslag för två staplade högtalare (vinklad 0-45°)
- > SS-10 högtalarstativ med monterings - adapter och bärpåse.

- 1 En testsignal med full bandbredd matas in i 802-III och förstärks till en nivå vid högtalaranslutningen som motsvarar 1 watt vid den nominella impedansen. Den genomsnittliga ljudtrycksnivån (dB-SPL) mäts 1 meter från högtalaren i ekofri omgivning.
- 2 En testsignal med full bandbredd matas in i 802-III och förstärks till en nivå vid högtalaranslutningen som motsvarar högtalarens kontinuerliga märkeffekt. Den genomsnittliga ljudtrycksnivån (dB-SPL) mäts 1 meter från högtalaren i ekofri omgivning.
- 3 En testsignal med full bandbredd, som uppfyller den internationella elektrotekniska kommissionens standard nr 268-5, med ett spektrum som motsvarar genomsnittligt programmaterial.
- 4 En testsignal med full bandbredd som uppfyller IEC-standard nr 268-5 matas in i 802-III och förstärks till en nivå vid högtalaranslutningen som motsvarar högtalarens kontinuerliga märkeffekt. Högtalaren får inte uppvisa synbar skada eller mätbar prestandaförlust efter 100 timmar av kontinuerligt prov. PANARAY_802_TDS_SE: PANARAY_802_TDS_SE 11/6/06 10:15 AM Pagina 2

Specifikationer för tekniker och arkitekter

Bose® 802® serie III högtalaren kan användas i kombination med Bose 1600- och 1800- förstärkare. Den är också kompatibel med professionella förstärkare för 4-8 Ω belastningar.

Varje högtalare 802-III är förpackad i sin egen kartong.

Högtalaren ska vara ett multielement, fullomfångssystem med matchad aktiv utjämning enligt följande:

Elementuppsättningens ska bestå av åtta (8) miljövänliga bredbandselement med 11.4 cm diameter som ska monteras symmetriskt i lodräta par på en borttagbar, ljuddämpande enhet. Varje element ska seriekopplas och ha en märkimpedans på 1 Ω. Detta resulterar i en sammansatt nominell impedans på 8 Ω.

Högtalarsystemets känslighet ska vara 99dB SPL inom intervallet 300Hz till 3kHz och 91dB-SPL inom intervallet 50Hz till 16kHz med båda mätningarna vid en 1 watt (2,83 V) testsignal mätt på 1 meters avstånd. Den nominella horisontella spridningen ska vara 120 grader och den vertikala spridningen ska vara 100 grader. Högtalaren ska tåla en 240 watt kontinuerlig testsignal som är bandbegränsad från 50 Hz till 16 kHz.

En basreflexport som är avstämmt för 55 Hz ska medfölja högtalaren. Inmatnings anslutningarna på 802 Serie III högtalarna ska ha två parallella Speakon® NL4-uttag.

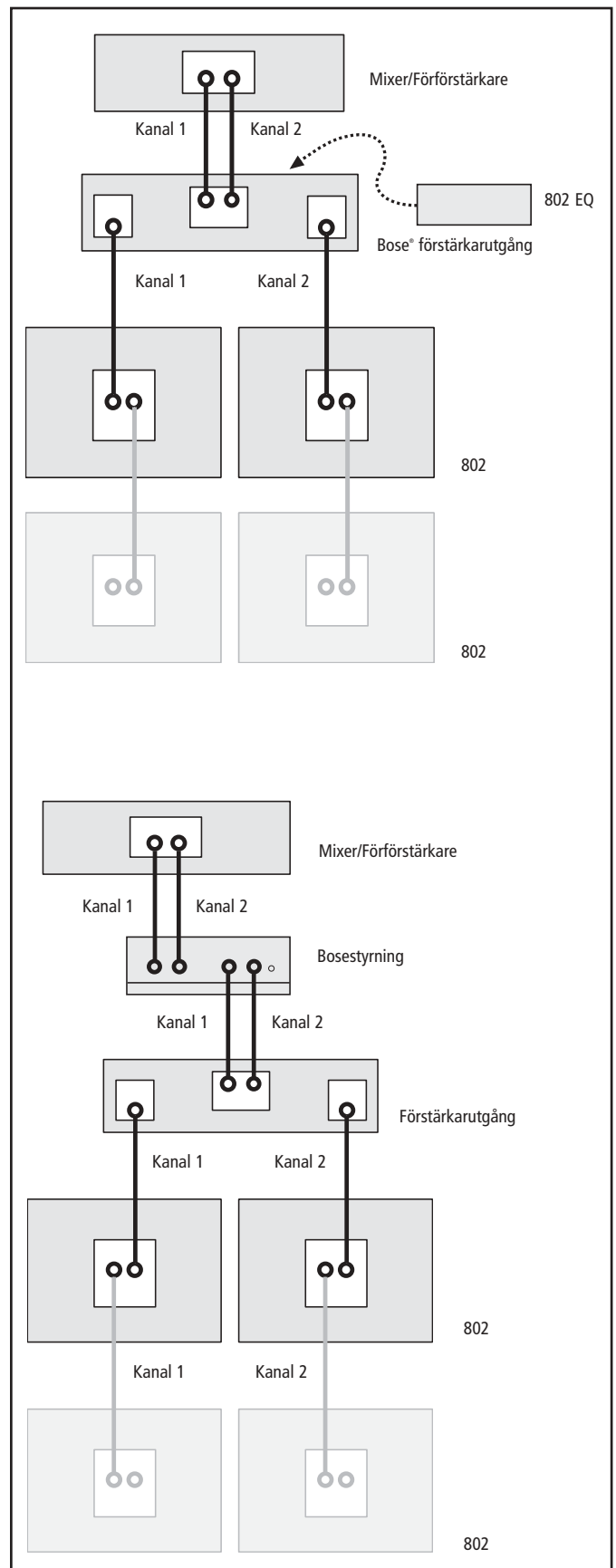
Insidan av 802 serie III högtalaren ska bestå av armerat plastskum av polyetylen. Lådans utvändiga dimensioner ska vara 33 x 52 x 32 cm och den ska väga 14 kg.

Högtalaren ska vara Bose 802 serie III högtalarsystem.

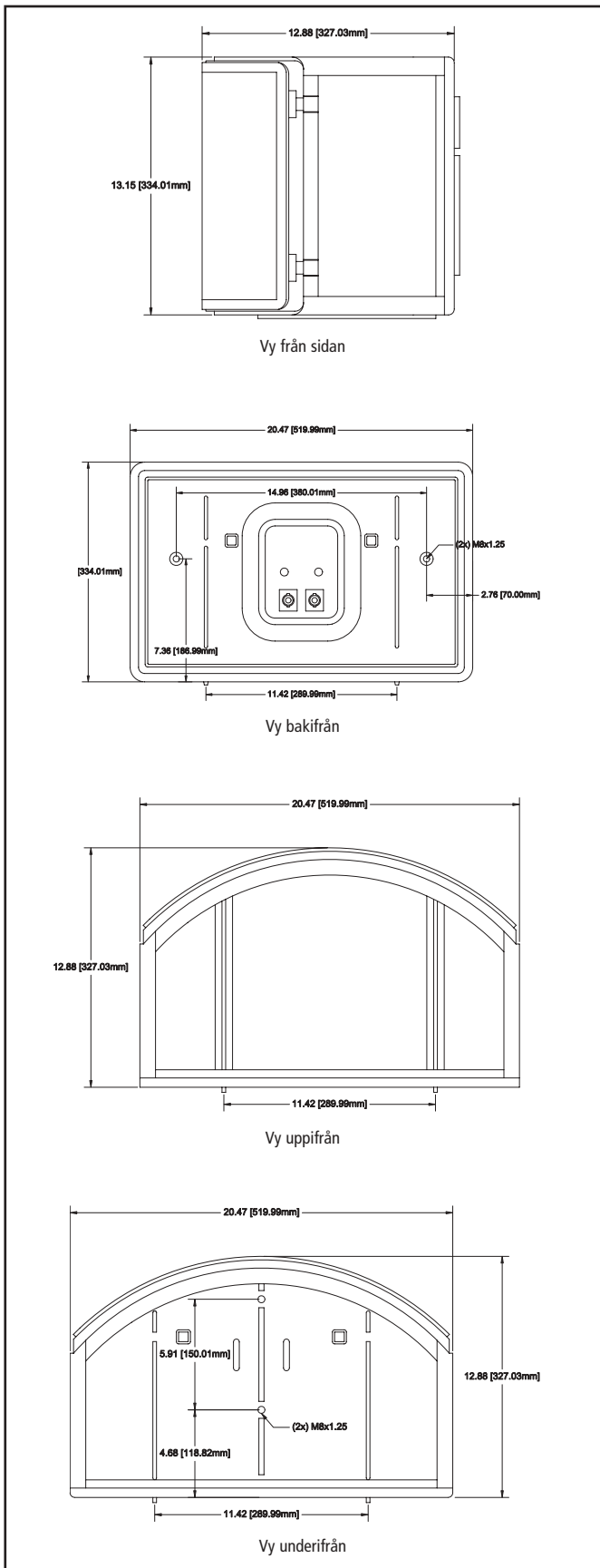
Högtalarsystemet ska ha en separat systems styrning som ska anslutas före in - gången på effektförstärkarsystemet, eller ett 802® EQ-kort som ska monteras i en Bose 1600- eller 1800-förstärkare.

Den fasta 2-kanal systemstyrningen ska ge aktiv elektrisk utjämning och delning. Systemstyrningen skall vara en Panaray Digital System Controller.

Systemkonfigurationen



Vy från sidan



Säkerhet och förordningar

Alla versioner av BOSE® 802-III högtalare uppfyller ANSI/EIA 636, Rekommendationer för högtalarsäkerhet och EMC direktiven 89/336/EEC samt Artikel 10 (1) av direktivet enligt EN50081-1 och EN50082-1, vilket framgår av högtalarens CE märkning.

Garanti

Alla versioner av Bose 802-III högtalare täcks av en femårig, överförbar begränsad garanti.

